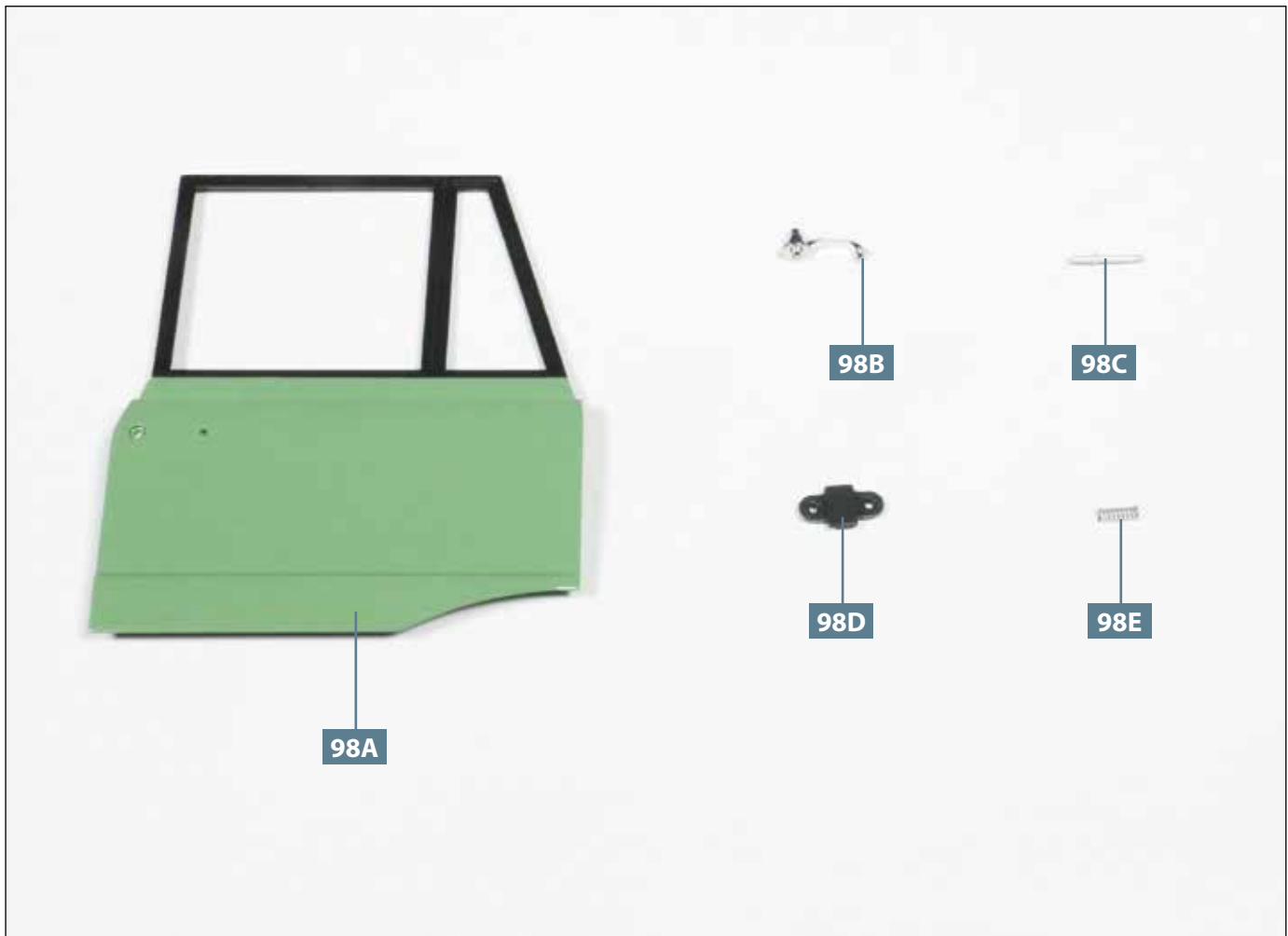


DIE RECHTE TÜR (I)

Der Zusammenbau der rechten Tür beginnt. Der Türaußengriff wird angeschraubt. Auf der Türinnenseite wird eine Stift-Feder-Baugruppe angebracht und mit einer Abdeckung gesichert.



Ihre Bauteile im Überblick

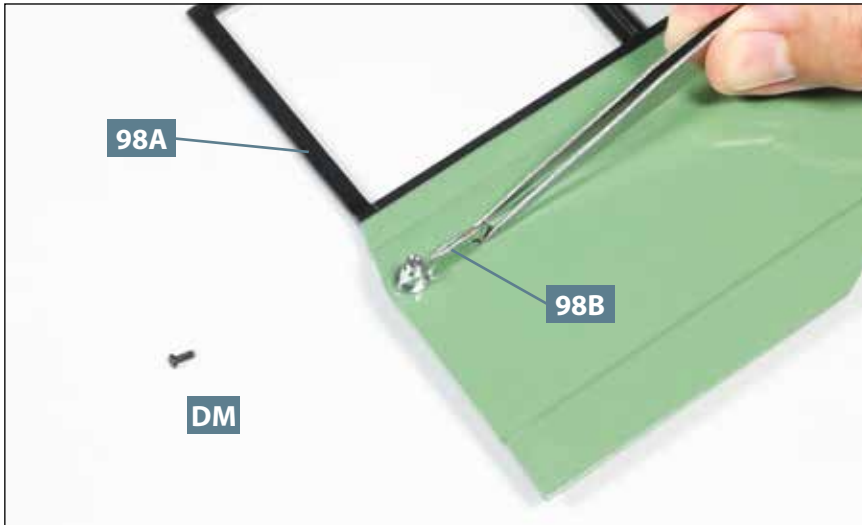
Teilenummer	Name	Material
98A	rechte Tür	Zink
98B	Türaußengriff	Zink
98C	Stift	Zink
98D	Abdeckung	ABS
98E	Feder	Stahl



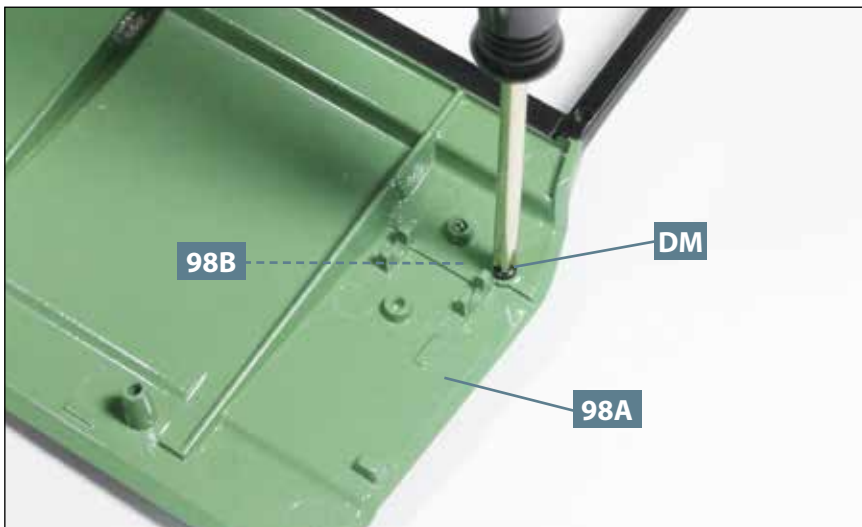
Schrauben

Typ	Anzahl	Abmessungen
CM	2+1	1,7 x 4 mm
DM	1+1	1,7 x 4 mm

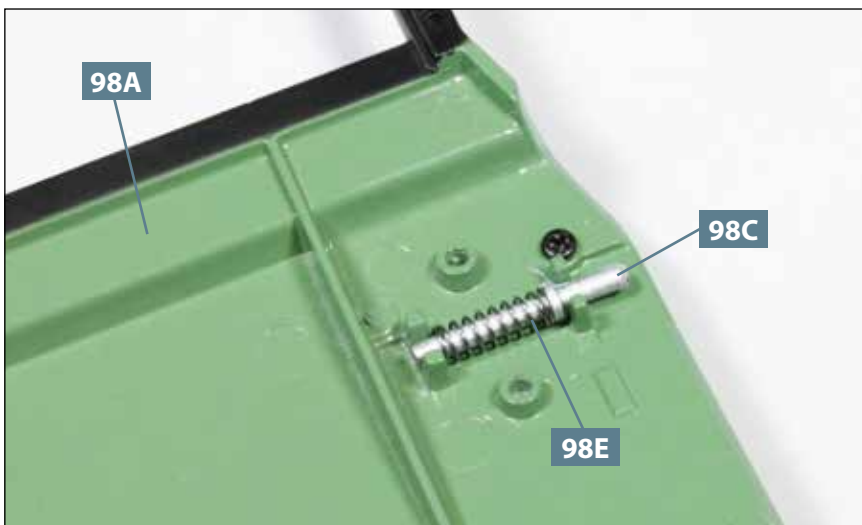
SCHRITT 1 // MONTAGE VON GRIFF UND STIFT



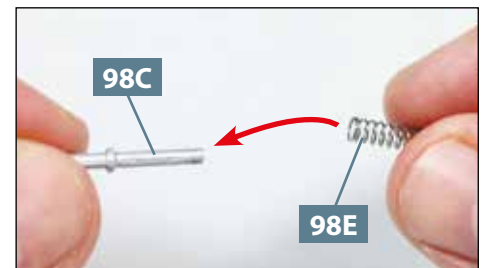
01 Legen Sie die rechte Tür **98A** mit der Außenseite nach oben auf Ihre Arbeitsplatte. Nehmen Sie den Türaußengriff **98B** und fügen Sie ihn in die Vertiefungen der Tür ein, wie es das Foto zeigt. Legen Sie eine Schraube **DM** bereit.

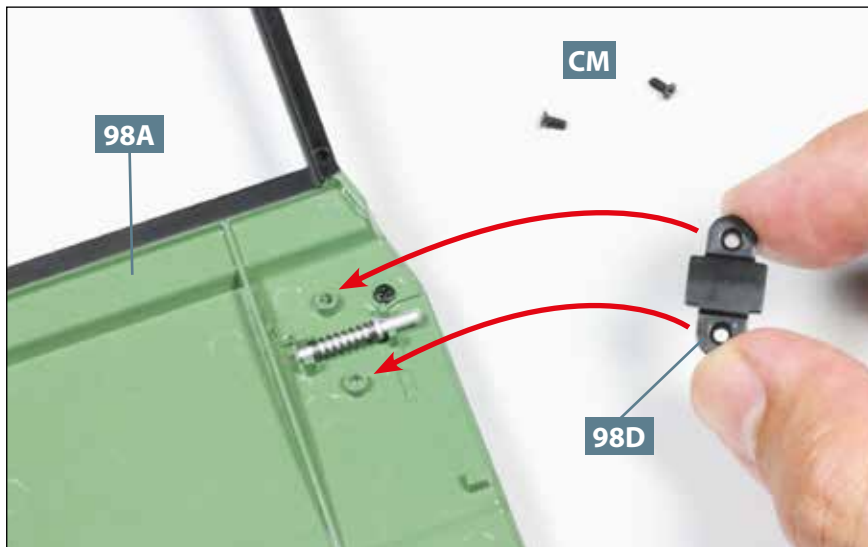


02 Halten Sie den Türaußengriff **98B** in Position, während Sie die Baugruppe umdrehen. Fixieren Sie den Griff mit der Schraube **DM** an der Tür **98A**.



03 Stülpen Sie die Feder **98E** über das „lange Ende“ des Stifts **98C** (Detailbild). Nehmen Sie die Stift-Feder-Baugruppe und fügen Sie sie in die Aufnahmen an der Innenseite der Tür **98A** ein, wie abgebildet.





04 Legen Sie zwei Schrauben **CM** bereit. Nehmen Sie die Abdeckung **98D** und führen Sie ihre beiden Bohrungen zu den Aufnahmen an der Tür **98A**, auf die die beiden Pfeile weisen.



05 Fixieren Sie die Abdeckung **98D** mit den beiden Schrauben **CM** an der Tür **98A**, wie abgebildet.

DAS BAUERGBNIS



An der rechten Tür wurden der Außengriff und ein Stift befestigt. Der Weiterbau der Tür erfolgt mit der nächsten Bauanleitung.