

LE BASSIN (3)

Avec ce guide de montage, vous allez monter la structure pelvienne gauche du bassin, puis vous ajouterez une pièce à la structure pelvienne droite.

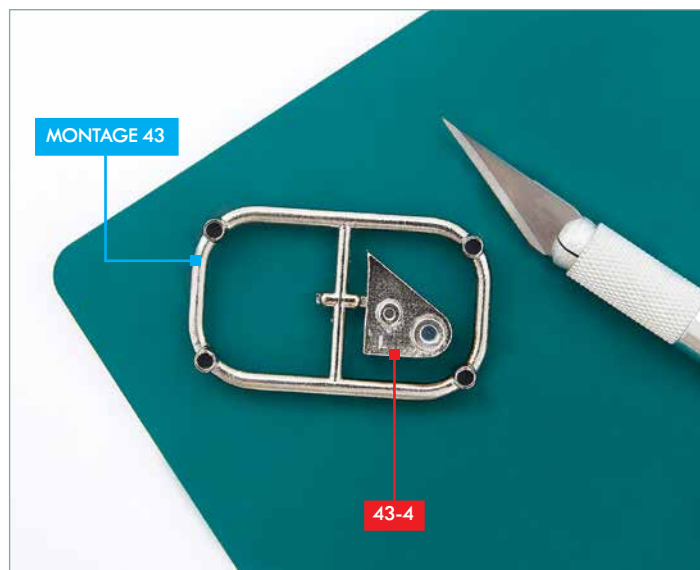


LES PIÈCES FOURNIES

- 45-1** Grand cadre du bassin gauche
- 45-2** Petit cadre du bassin gauche (marqué L pour left, gauche)
- 45-3** Pièce droite de la ceinture pelvienne (marquée R pour right, droite)
- 45-4** Pièce gauche de la ceinture pelvienne (marquée L pour left, gauche)
- 45-5** 3 écrous M2 (2 + 1 de réserve)
- 45-6** 2 vis KB - 2 x 4 mm (1 + 1 de réserve)
- 45-7** 3 vis PM - 2 x 6 mm (2 + 1 de réserve)

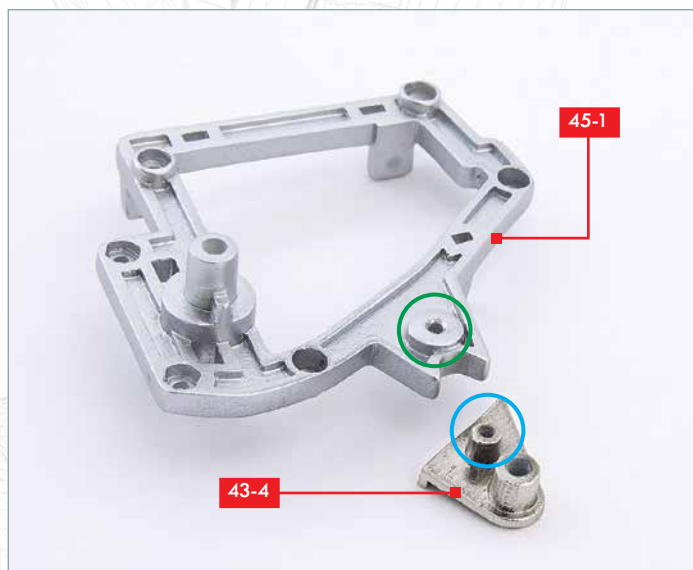
MUNISSEZ-VOUS ÉGALEMENT :

d'un cutter et d'un tapis de découpe, d'un tournevis cruciforme, d'une pince brucelles, d'une lime de finition, de super glu* et de piques (ou de cure-dents), de la plaque du bassin gauche (43-4) obtenue avec le guide de montage 43 et de l'assemblage de la partie droite du bassin avancé avec le guide de montage 44.



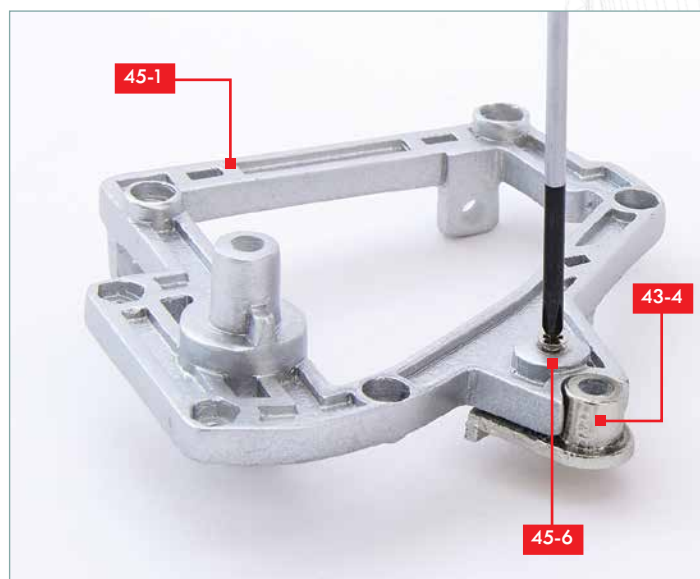
ÉTAPE 1

Si vous ne l'avez pas encore fait (comme nous vous l'avons recommandé à la fin du guide de montage 43), détachez la pièce (43-4) de son support. À l'aide d'une lime de finition, lissez les points d'accroche au cadre. Soyez prudent lorsque vous utilisez un cutter et utilisez de préférence un tapis de découpe.



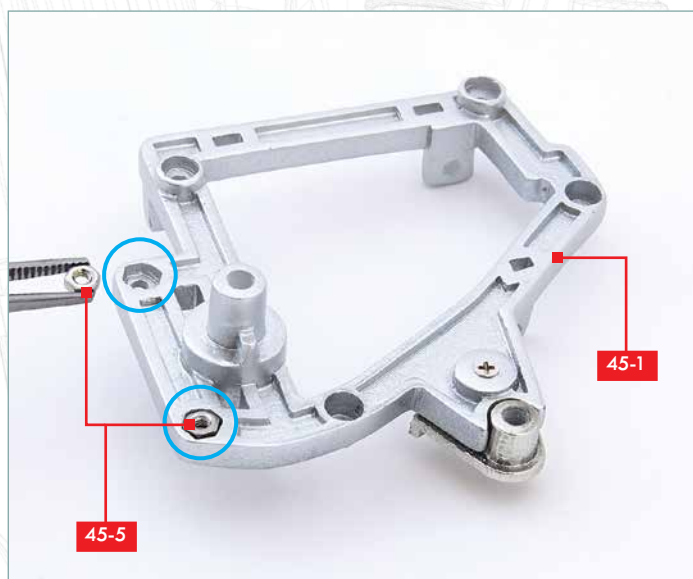
ÉTAPE 2

Posez le grand cadre du bassin gauche (45-1) sur votre plan de travail comme illustré. Insérez le plus petit cylindre de la plaque du bassin gauche (43-4) (cercle bleu) dans l'encoche de la pièce (45-1) (cercle vert). Il s'insère par en dessous lorsque les pièces sont alignées comme sur la photo.



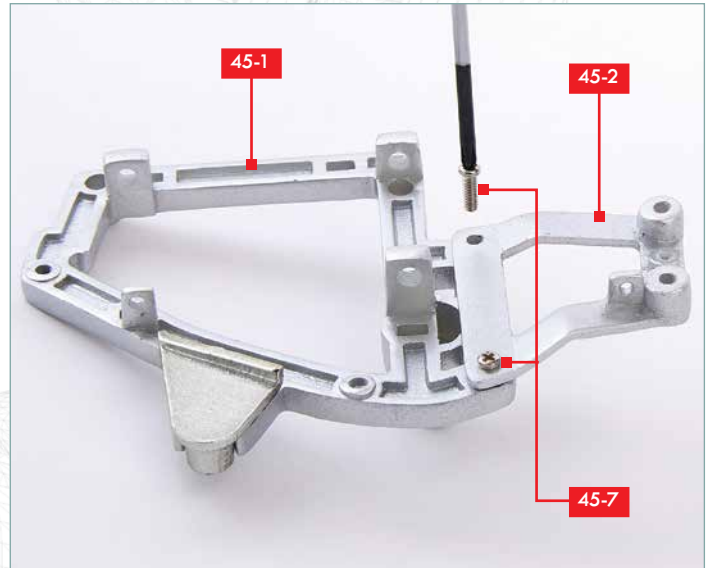
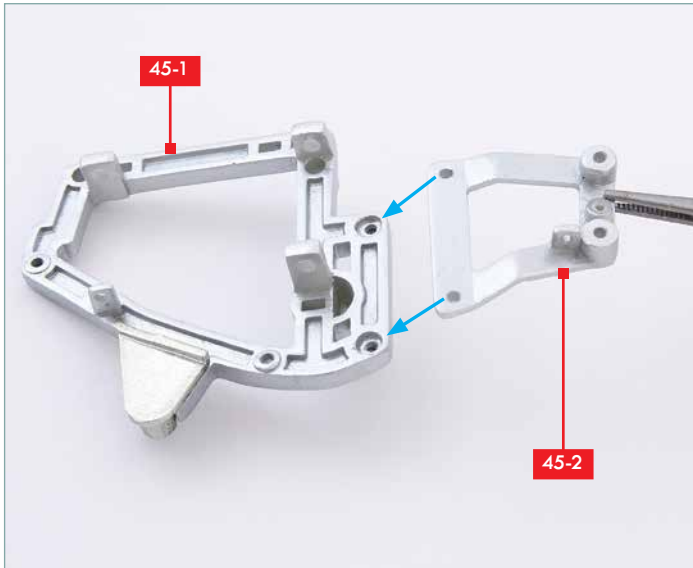
ÉTAPE 3

Fixez la pièce (43-4) en serrant une vis KB (45-6).



ÉTAPE 4

Insérez un écrou M2 (45-5) dans chacun des deux logements hexagonaux (cercles bleus) de la pièce (45-1).

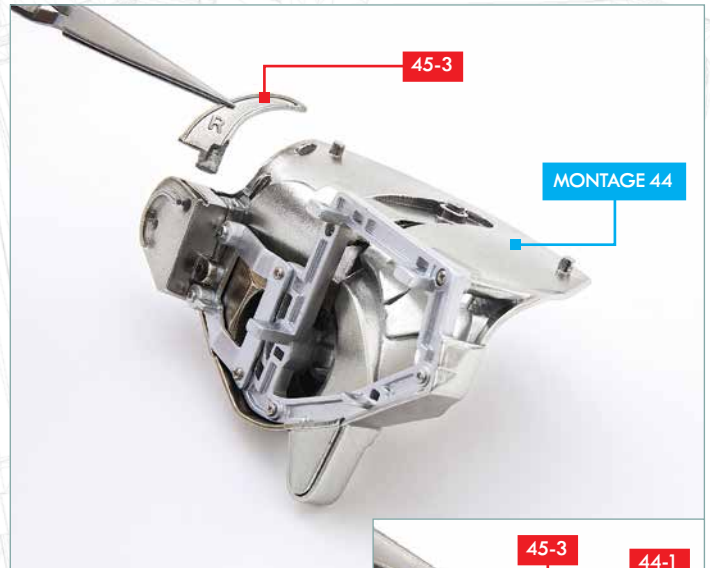
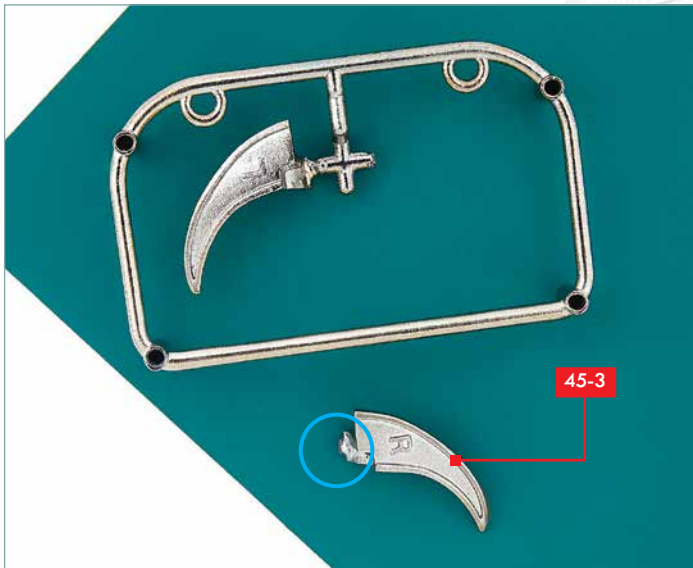


ÉTAPE 5

Retournez la pièce (45-1) comme sur la photo en maintenant les écrous par derrière afin qu'ils ne tombent pas. Prenez le petit cadre du bassin gauche (45-2) et alignez ses deux trous sur les deux orifices de la pièce (45-1) (flèches bleues). Notez les deux zones surélevées sur le dessous de la pièce (45-2) qui s'insèrent dans les encoches de la pièce (45-1).

ÉTAPE 6

Fixez les deux pièces ensemble en serrant deux vis PM (45-7) aux endroits indiqués.

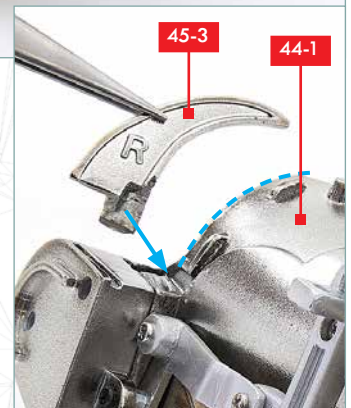


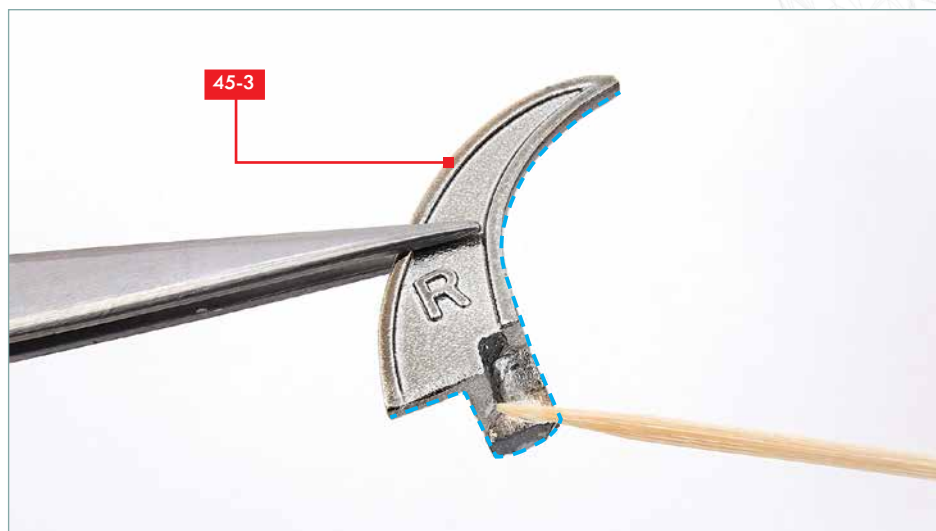
ÉTAPE 7

Détachez la pièce droite de la ceinture pelvienne (45-3) de son support en veillant à ne pas couper son « pied » (cercle bleu). À l'aide d'une lime de finition, lissez les points d'accroche.

ÉTAPE 8

Prenez l'assemblage de la partie droite du bassin avancé avec le guide de montage 44 et testez l'ajustement de la pièce (45-3) à l'arrière : le « pied » s'insère dans l'encoche (indiquée par une flèche bleue sur la photo ci-contre) et le côté concave de la pièce (45-3) s'adapte à la pièce (44-1) entre son bord extérieur et les deux pattes saillantes (ligne pointillée sur la photo ci-contre).





ÉTAPE 9

Avec une pique, appliquez une minuscule goutte de super glu sur les bords de la pièce **(45-3)** (pointillés bleus) qui vont s'adapter à l'assemblage du guide de montage 44.



MONTAGE 44

45-3

ÉTAPE 10

Fixez la pièce **(45-3)** en veillant à ce que tous les bords encollés soient en contact avec l'assemblage de la partie droite du bassin.



AVANCEMENT

Avec ce guide de montage, vous avez terminé l'assemblage de la partie droite du bassin.

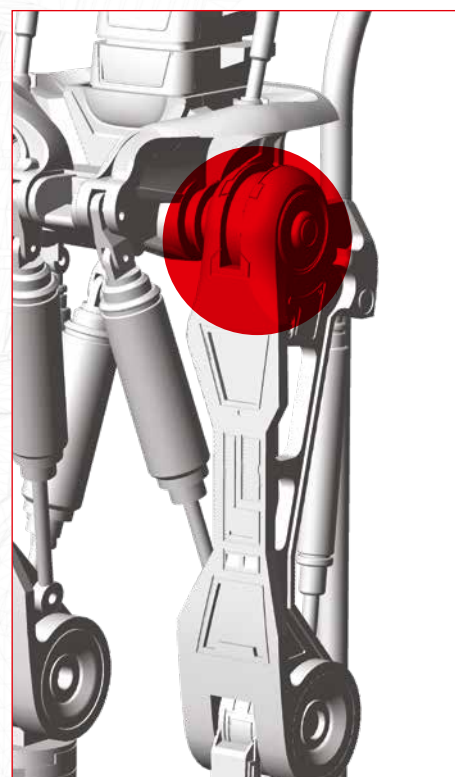
Rangez précieusement les cadres du bassin gauche assemblés et la partie droite du bassin complétée, ainsi que la pièce gauche de la ceinture pelvienne **(45-4)**. Vous les utiliserez ultérieurement. Nous vous recommandons de laisser la pièce **(45-4)** fixée à son support.

Conservez également les vis et l'écrou restants, rangés dans les petits sachets en plastique que vous avez étiquetés ou marqués au feutre indélébile.



LE BASSIN (4)

Avec ce guide de montage, vous allez continuer l'assemblage de la partie gauche du bassin.

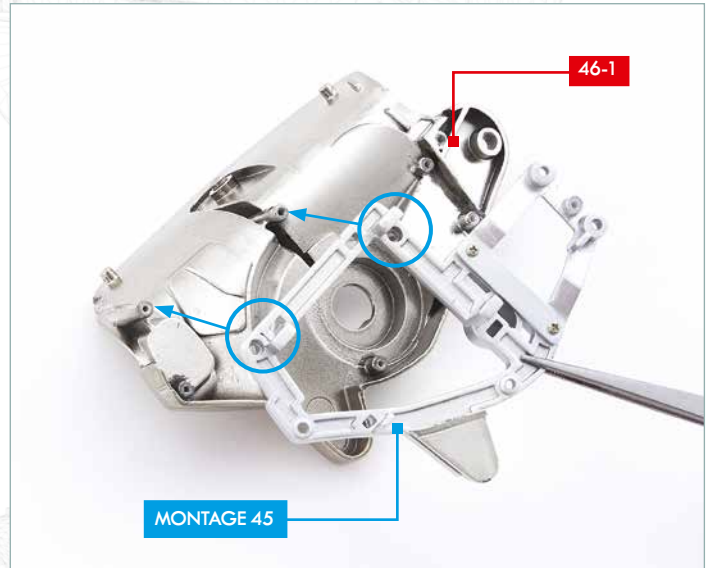


LES PIÈCES FOURNIES

- 46-1** Ceinture pelvienne gauche
(marquée L pour *left*, gauche)
- 46-2** Pièce de la ceinture pelvienne gauche
(marquée L pour *left*, gauche)
- 46-3** 2 vis PM - 2 x 4 mm
(1 + 1 de réserve)
- 46-4** 3 vis PB - 2 x 6 mm
(2 + 1 de réserve)
- 46-5** 6 vis PB - 2 x 4 mm
(5 + 1 de réserve)

MUNISSEZ-VOUS ÉGALEMENT :

d'un tournevis cruciforme, d'une lime de finition, de super glu* et de piques (ou de cure-dents), de la pièce (45-4) obtenue avec le guide de montage 45 et de l'assemblage des cadres du bassin gauche réalisé avec ce même guide de montage.

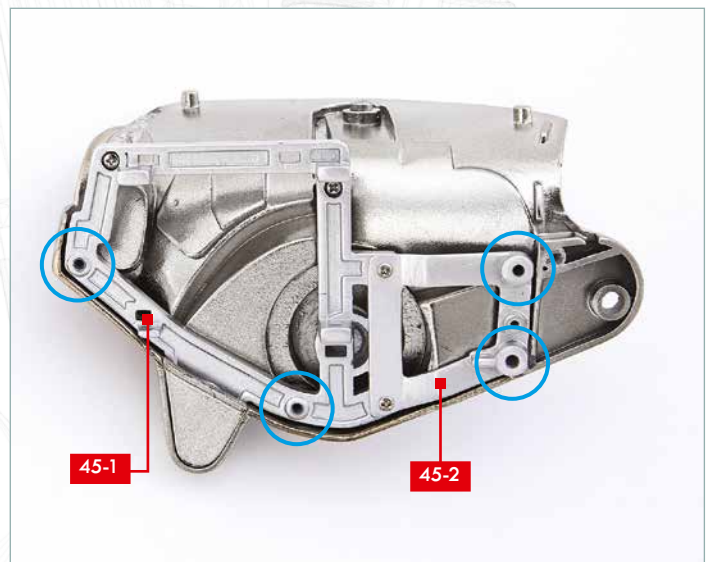
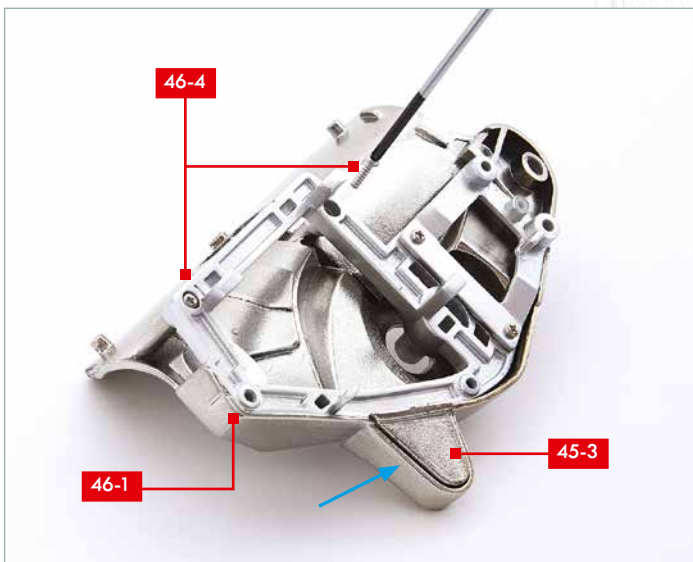


ÉTAPE 1

Posez la ceinture pelvienne gauche (**46-1**) sur votre plan de travail comme sur la photo et repérez ses points de fixation (cercles bleus).

ÉTAPE 2

Prenez l'assemblage des cadres du bassin avancé avec le guide de montage 45 et positionnez-le sur la ceinture pelvienne gauche (**46-1**), de façon que les deux trous de vis soient alignés avec les points de fixation repérés à l'étape 1 (cercles bleus fléchés).

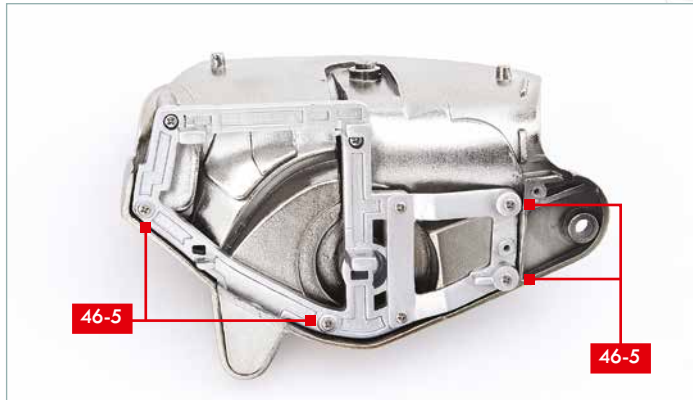


ÉTAPE 3

Le bord extérieur de l'assemblage du bassin doit s'emboîter parfaitement dans la ceinture pelvienne (**46-1**), tandis que la pièce (**45-3**) s'insère dans l'encoche correspondante (flèche bleue). Lorsque le positionnement est correct, fixez les pièces ensemble en serrant deux vis PB (**46-4**).

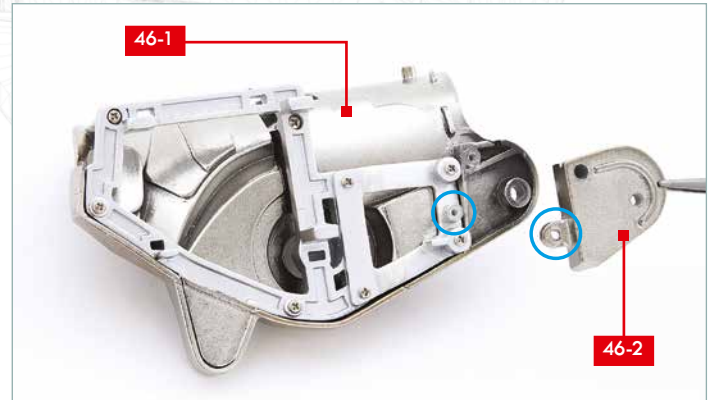
ÉTAPE 4

Repérez les quatre points de fixation (cercles bleus) sur les pièces (**45-1**) et (**45-2**) du bassin.



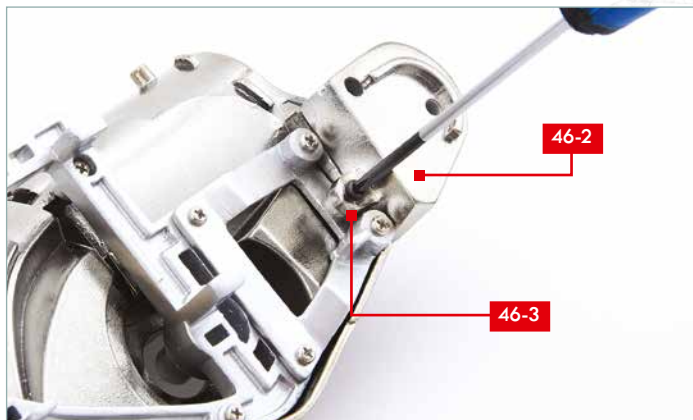
ÉTAPE 5

Fixez l'ensemble en serrant quatre vis PB (46-5) aux endroits repérés à l'étape précédente.



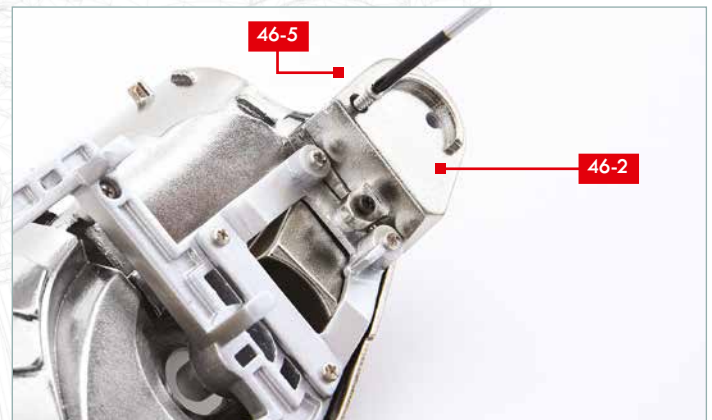
ÉTAPE 6

Prenez la pièce de la ceinture pelvienne droite (46-2) et posez-la sur l'extrémité arrondie de la pièce (46-1) de façon que leurs trous de vis (cercles bleus) soient alignés.



ÉTAPE 7

Fixez la pièce (46-2) en serrant une vis PM (46-3) à l'endroit indiqué.



ÉTAPE 8

Serrez une vis PB (46-5) dans la douille située dans le coin de la pièce (46-2).



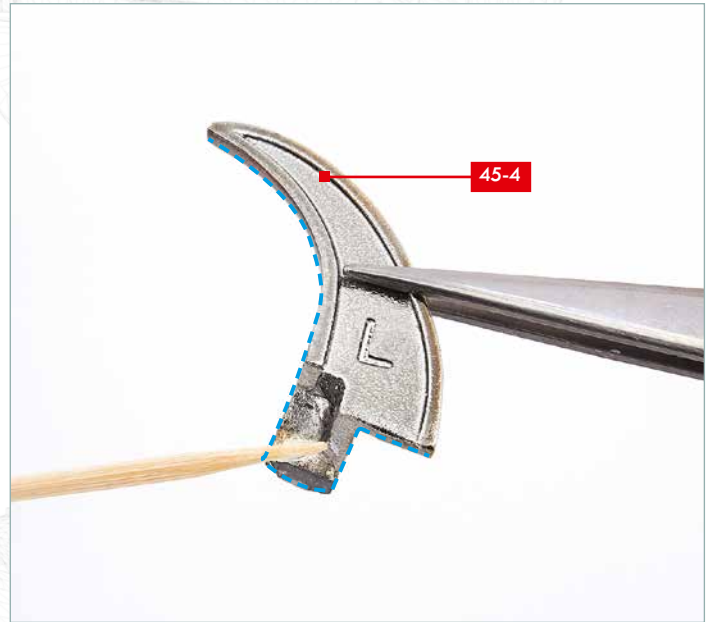
ÉTAPE 9

Détachez la pièce gauche de la ceinture pelvienne (45-4) de son support en veillant à ne pas couper son « pied » (cercle bleu). À l'aide d'une lime de finition, lissez les points d'accroche.



ÉTAPE 10

Prenez l'assemblage du bassin avancé à l'étape 8 et testez l'ajustement de la pièce **(45-4)** à l'arrière : le « pied » s'insère dans une encoche et le côté concave de la pièce **(45-4)** s'adapte à la pièce **(46-1)** entre son bord extérieur et les deux pattes saillantes.



ÉTAPE 11

Avec une pique, appliquez une minuscule goutte de super glu sur les bords de la pièce **(45-4)** (pointillés bleus) qui vont s'adapter à l'assemblage de l'étape 10.



ÉTAPE 12

Fixez la pièce **(45-4)** en veillant à ce que tous les bords encollés soient en contact avec l'assemblage de l'étape 10.



AVANCEMENT

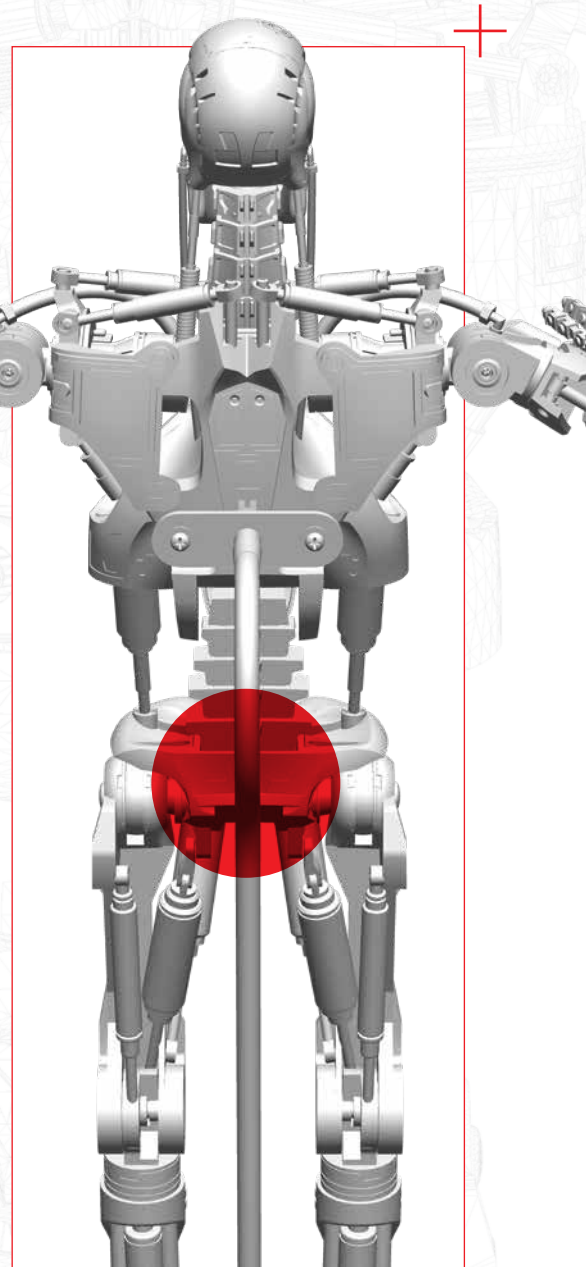
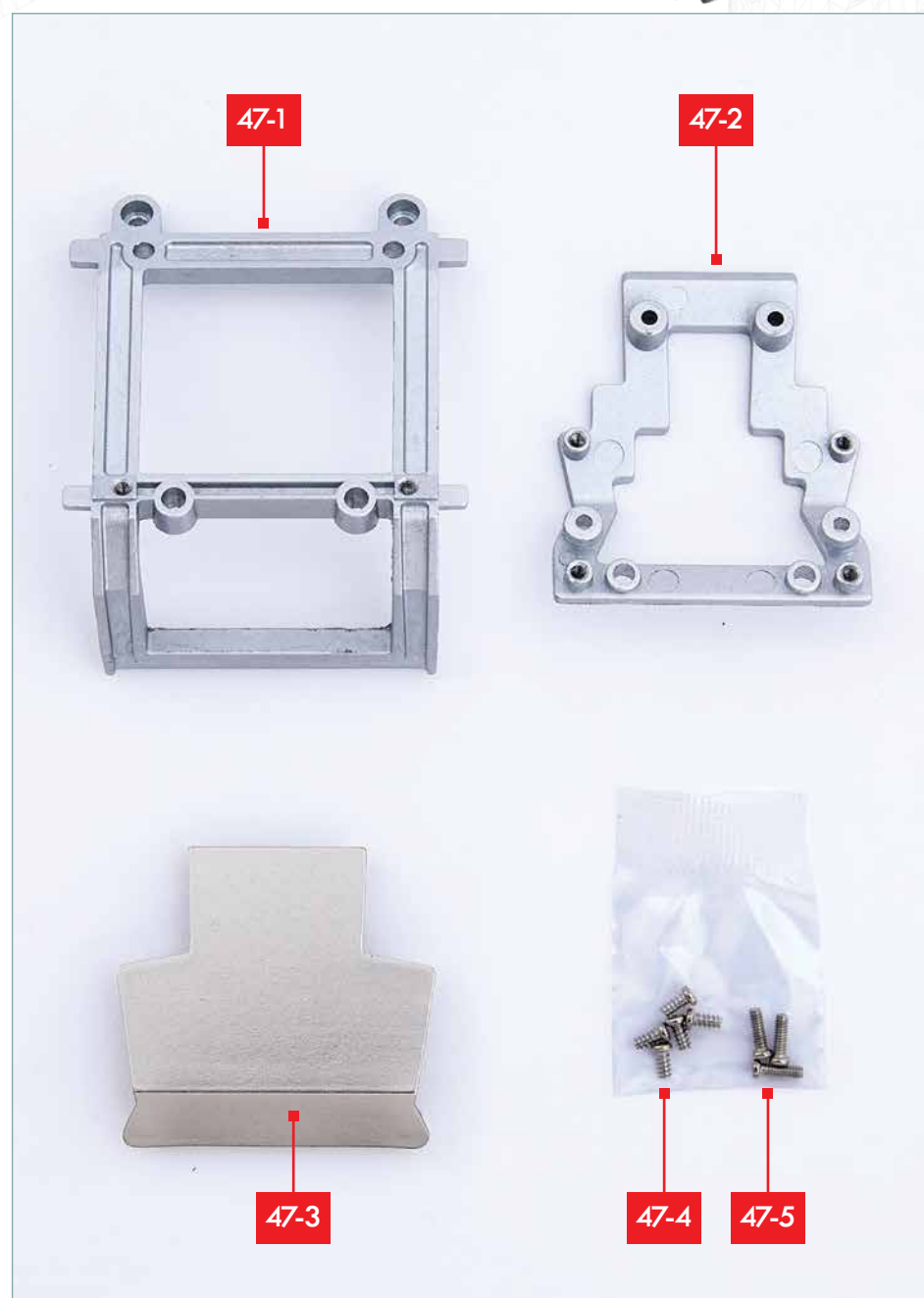
Avec ce guide de montage, vous avez fixé le cadre du bassin gauche et des pièces supplémentaires sur la partie gauche de la ceinture pelvienne.

Conservez également les vis restantes, rangées dans les petits sachets en plastique que vous avez étiquetés ou marqués au feutre indélébile.



LE BASSIN (5)

Avec ce guide de montage, vous allez assembler l'armature centrale du bassin.



LES PIÈCES FOURNIES

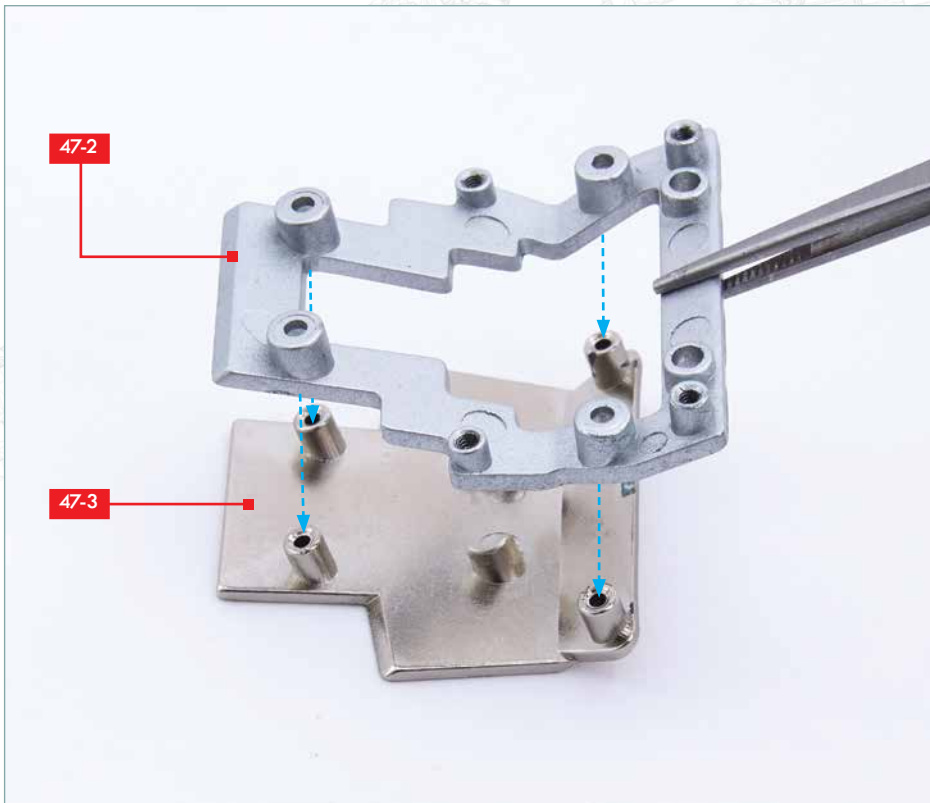
- 47-1** Grand cadre du bassin central
- 47-2** Petit cadre du bassin central
- 47-3** Plaque du bas du bassin
- 47-4** 5 vis PB - 2 x 4 mm
(4 + 1 de réserve)
- 47-5** 3 vis PM - 2 x 6 mm
(2 + 1 de réserve)

MUNISSEZ-VOUS ÉGALEMENT :

d'un tournevis cruciforme
et d'une pince brucelles.

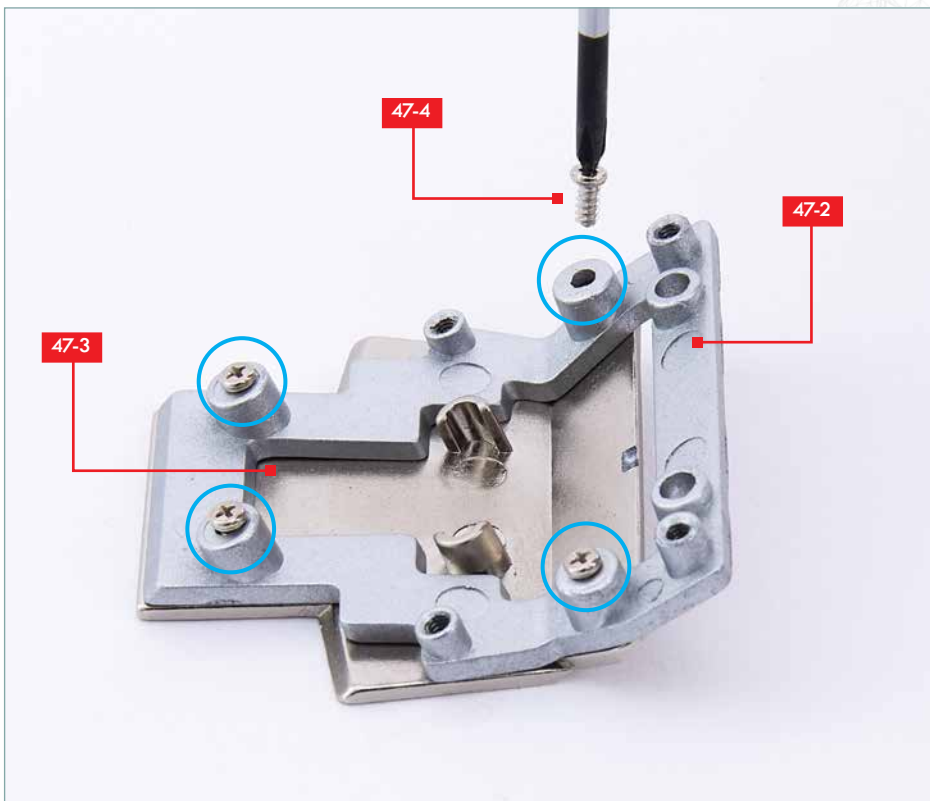
ÉTAPE 1

Prenez la plaque du bas du bassin (47-3) et le petit cadre du bassin central (47-2). Assemblez-les en enfilant les manchons à vis de la pièce (47-2) sur ceux de la pièce (47-3) (flèches bleues en pointillés).



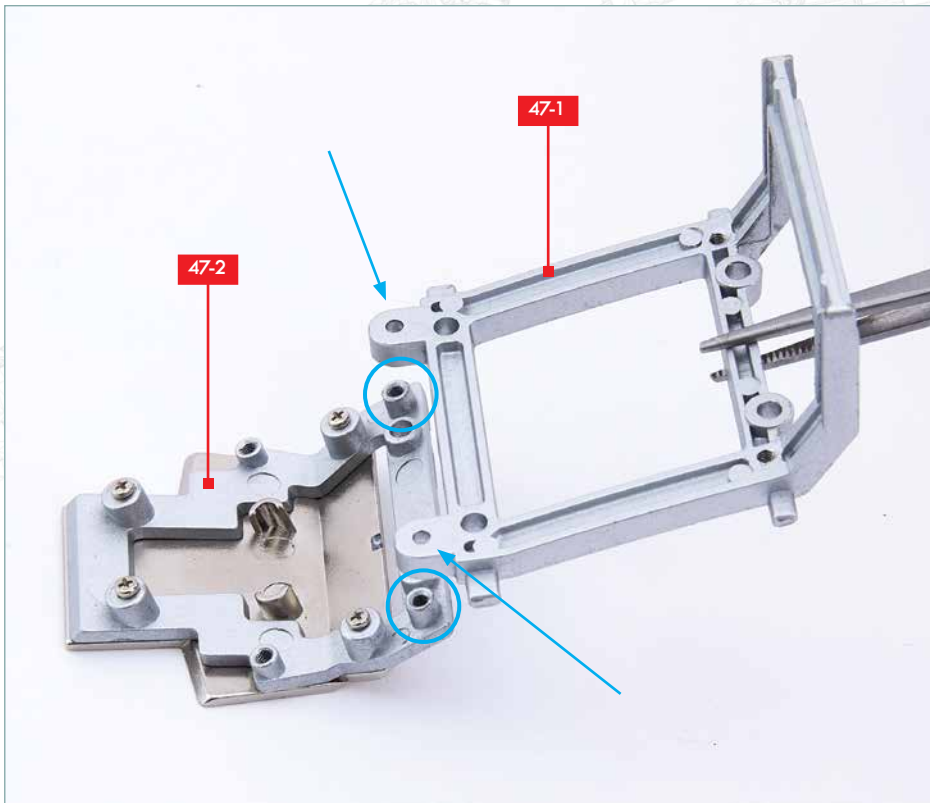
ÉTAPE 2

Vérifiez que les pièces (47-2) et (47-3) sont bien en place, puis fixez-les ensemble en serrant quatre vis PB (47-4) aux endroits indiqués (cercles bleus).

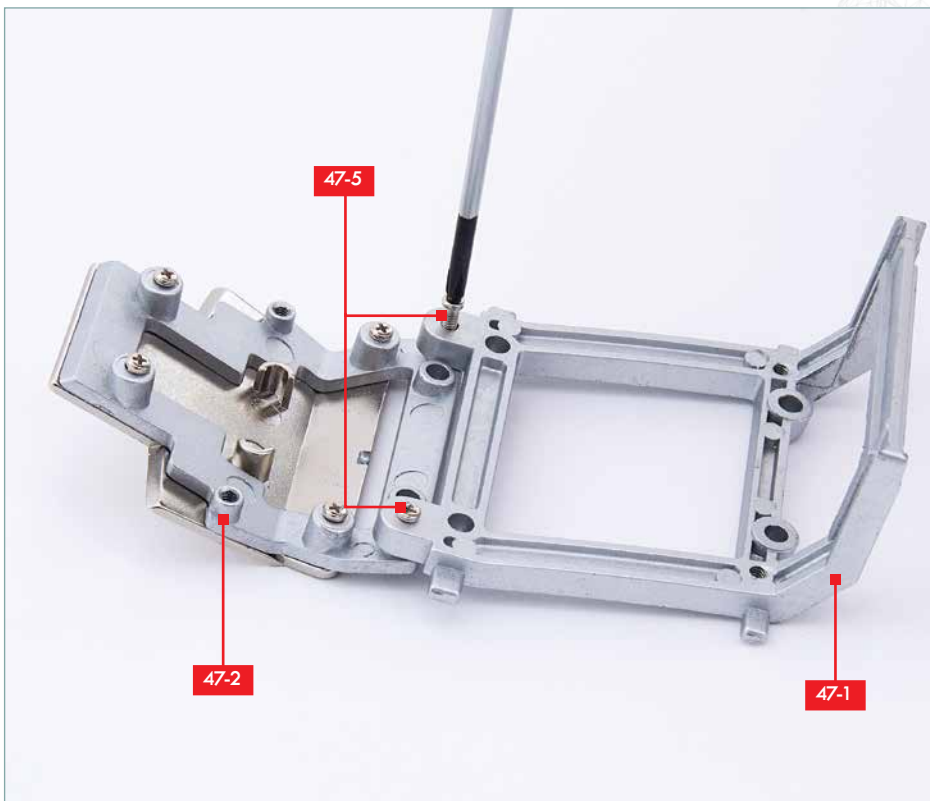


ÉTAPE 3

Prenez le grand cadre du bassin central (**47-1**) et repérez ses deux pattes avec des trous de vis (flèches bleues). Alignez ces trous avec les deux manchons à vis du petit cadre du bassin central (**47-2**) (cercles bleus).

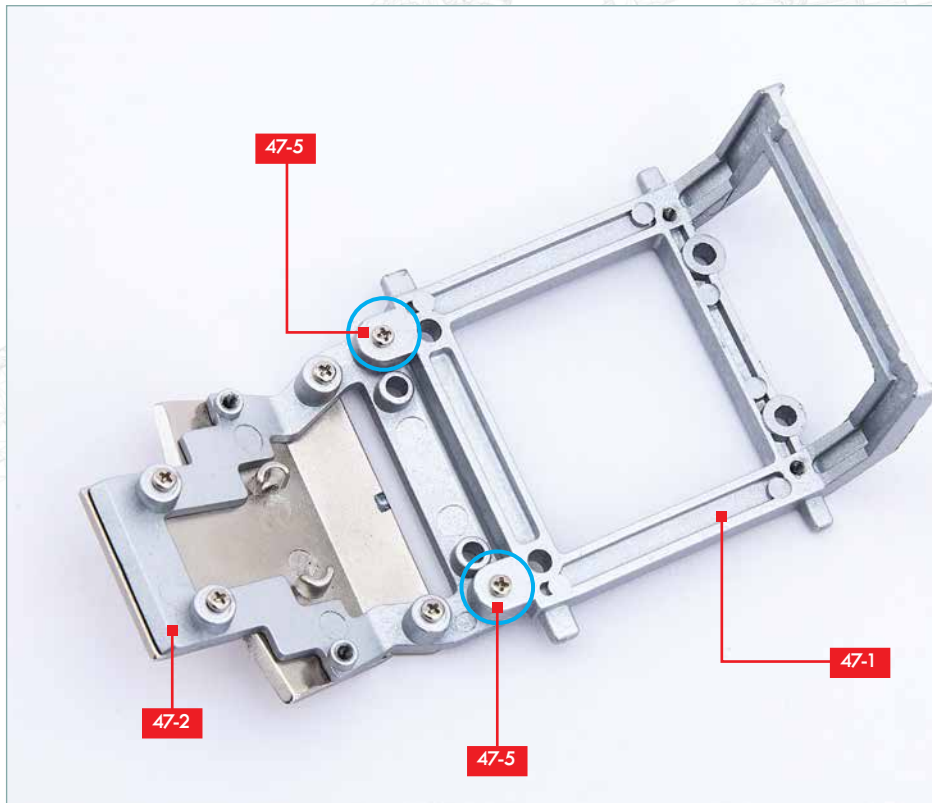
**ÉTAPE 4**

Fixez les pièces (**47-1**) et (**47-2**) ensemble en serrant deux vis PM (**47-5**).



ÉTAPE 5

Voici à quoi doit ressembler l'assemblage que vous venez d'effectuer ; les deux vis PM (47-5) sont entourées d'un cercle bleu.



AVANCEMENT

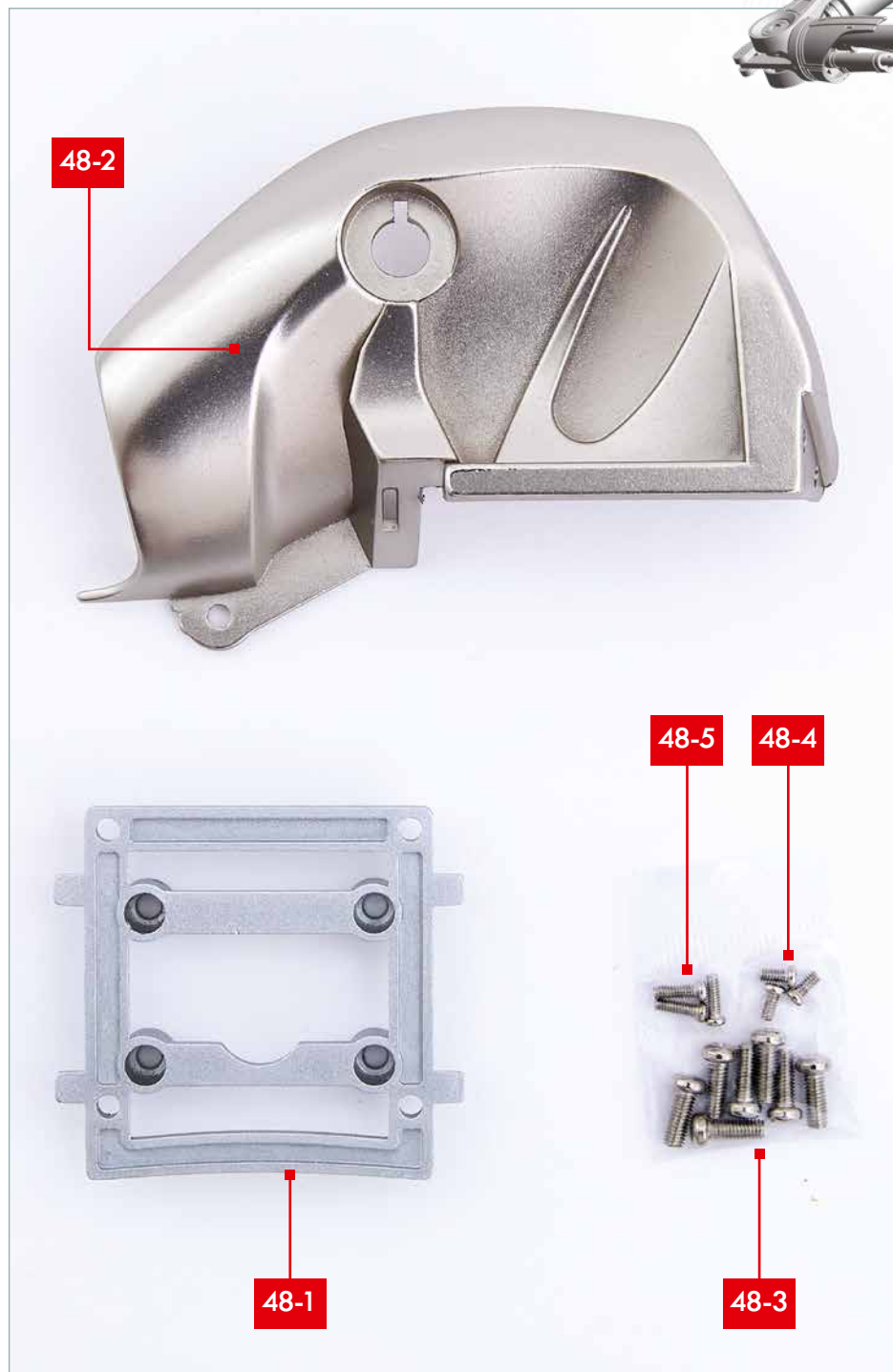
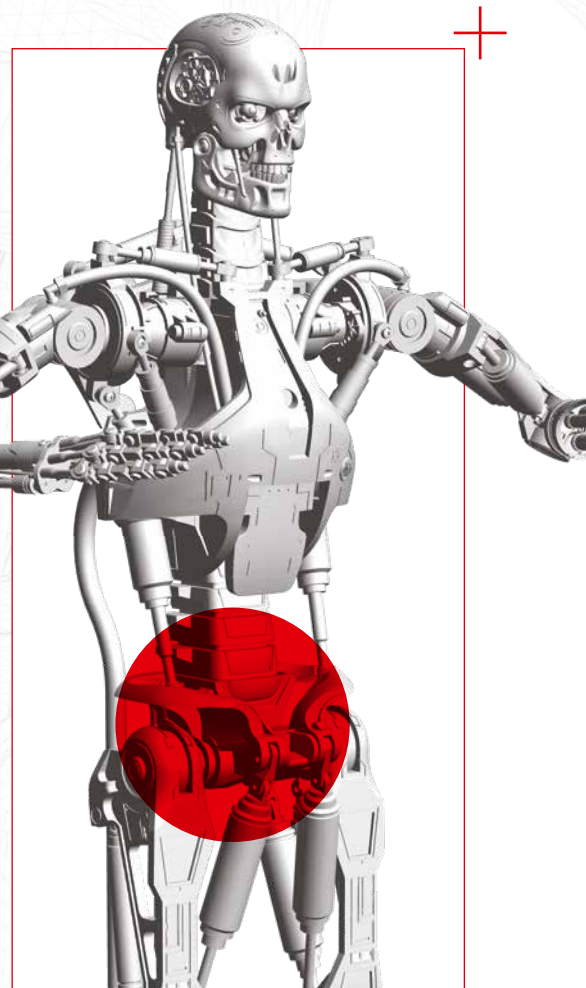
Avec ce guide de montage, vous avez assemblé l'armature centrale du bassin.

Conservez les vis restantes, rangées dans les petits sachets en plastique que vous avez étiquetés ou marqués au feutre indélébile.



LE BASSIN (6)

Avec ce guide de montage, vous allez assembler le bassin en reliant entre elles les parties gauche, centrale et droite.



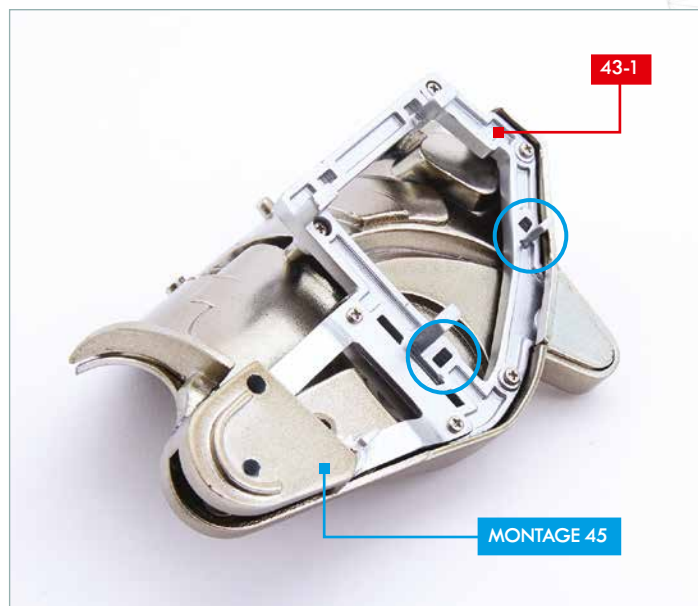
LES PIÈCES FOURNIES

- 48-1** Cadre du bassin
- 48-2** Plaque droite du bassin
- 48-3** 7 vis PM - 3 x 8 mm
(6 + 1 de réserve)
- 48-4** 3 vis PM - 2 x 4 mm
(2 + 1 de réserve)
- 48-5** 3 vis PM - 2 x 6 mm
(2 + 1 de réserve)

MUNISSEZ-VOUS ÉGALEMENT :

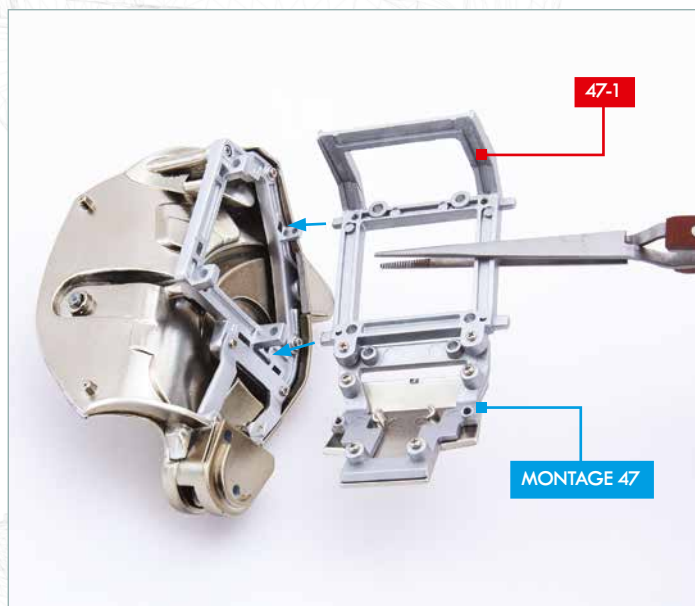
d'un tournevis cruciforme, d'une pince brucelles, d'une lime de finition (facultative), de super glu* et de piques (ou de cure-dents), ainsi que des assemblages réalisés avec les guides de montage 45, 46 et 47.

*Produit irritant à utiliser avec précaution. Travaillez dans une pièce aérée et évitez d'en respirer les vapeurs.



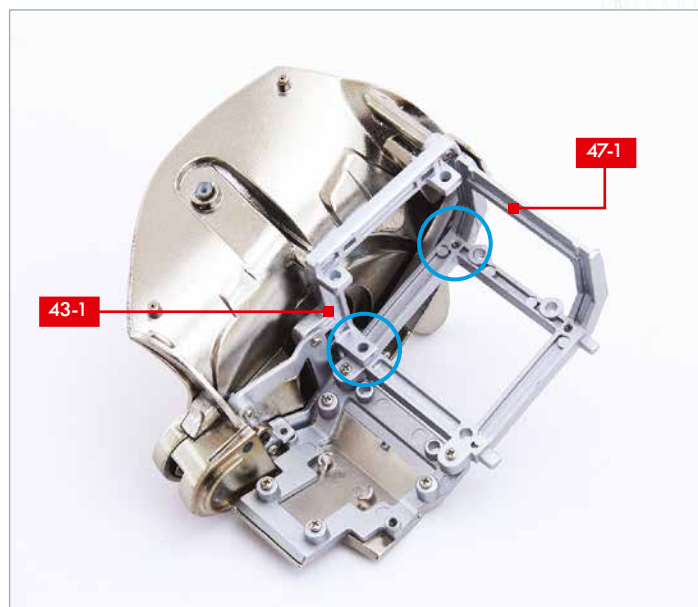
ÉTAPE 1

Prenez l'assemblage du guide de montage 45. Repérez les deux orifices rectangulaires dans la pièce **(43-1)** (cercles bleus). C'est là que vous allez fixer l'armature centrale assemblée avec le guide de montage 47. Le trou de gauche est situé sous une patte, celui de droite se trouve au-dessus d'une patte.



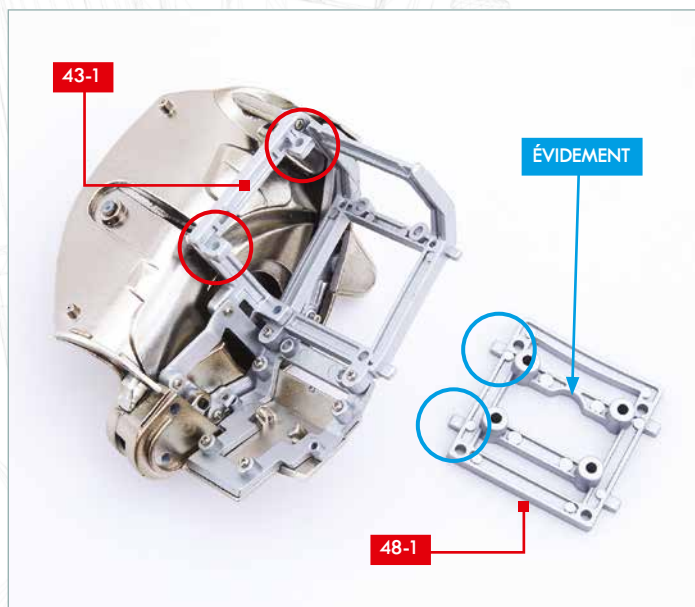
ÉTAPE 2

Prenez l'assemblage du guide de montage 47 et insérez les deux pattes situées sur le côté de la pièce **(47-1)** dans les orifices rectangulaires repérés à l'étape 1 (flèches bleues), en vous aidant de la photo pour le sens de pose. À noter : les pattes entrent tout juste dans les trous. Si nécessaire, ajustez-les en les aasant à l'aide d'une lime de finition.



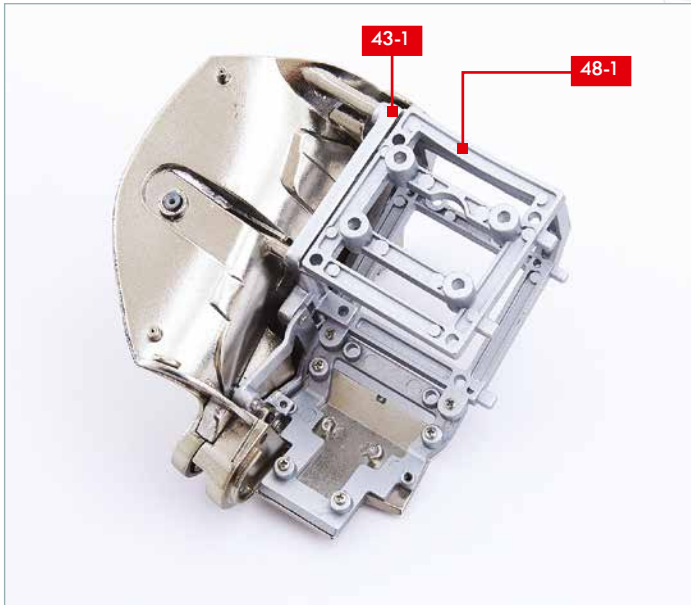
ÉTAPE 3

Une fois que les deux assemblages sont correctement montés, vérifiez que les trous de vis des deux pattes de la pièce **(43-1)** sont bien alignés avec les trous de vis de la pièce **(47-1)** (cercles bleus).



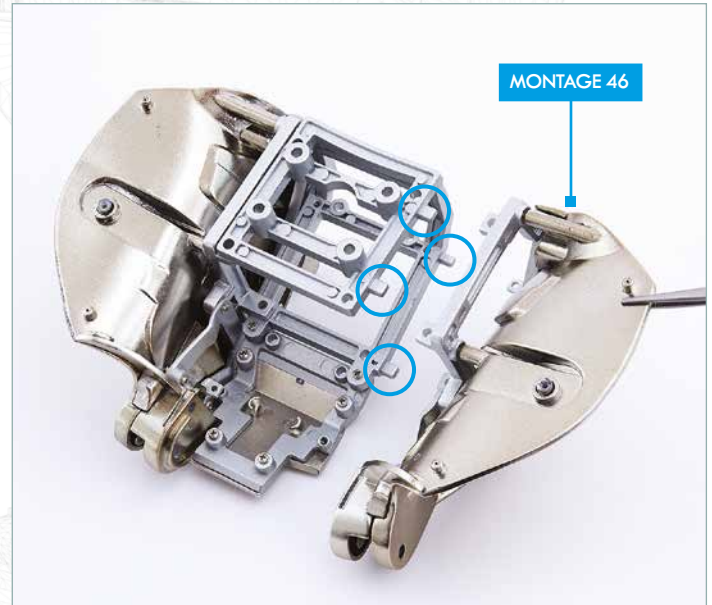
ÉTAPE 4

Repérez maintenant les deux orifices sur la traverse supérieure du cadre **(43-1)** (cercles rouges). Prenez ensuite le cadre du bassin **(48-1)** et positionnez-le comme sur la photo. Ses pattes cerclées de bleu vont s'insérer dans les orifices cerclés de rouge.



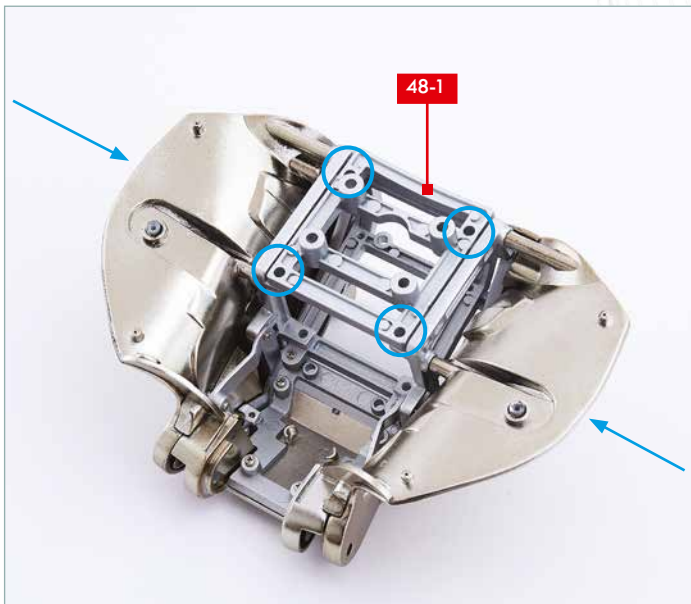
ÉTAPE 5

Insérez les pattes de la pièce **(48-1)** dans les orifices de la pièce **(43-1)**.
 À noter : comme à l'étape 2, les pattes entrent tout juste dans les trous.
 Si nécessaire, ajustez-les en les arasant à l'aide d'une lime de finition.



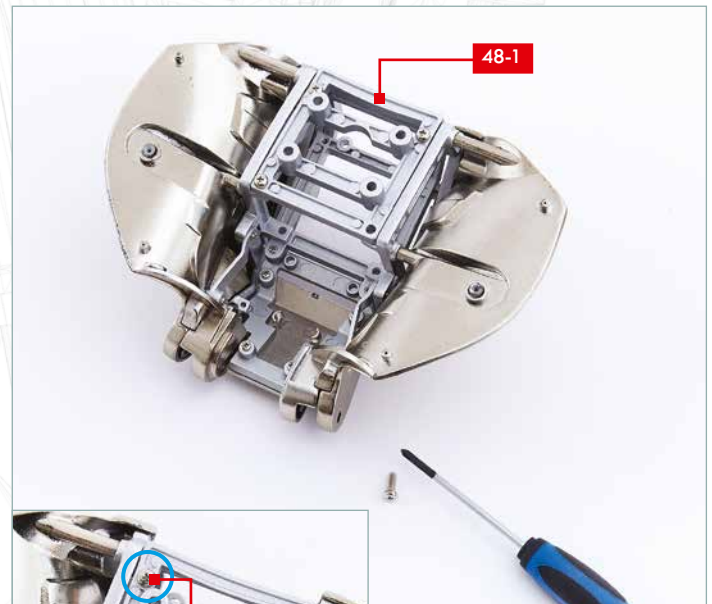
ÉTAPE 6

Prenez l'assemblage du guide de montage 46. Il est symétrique à celui du guide de montage 45 sur lequel vous avez monté le cadre du bassin **(48-1)**. Il se monte en suivant les indications des étapes 2 à 5, avec une nuance : les quatre pattes (cercles bleus) doivent être insérées en même temps.



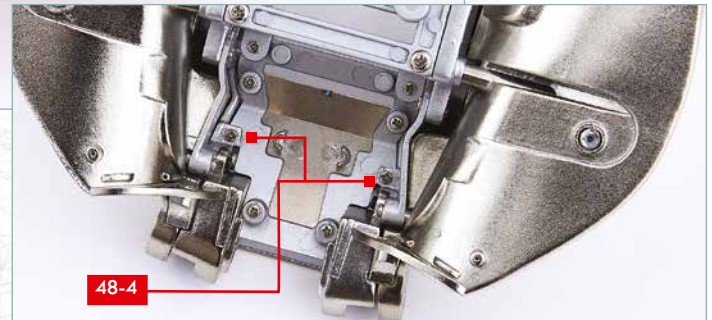
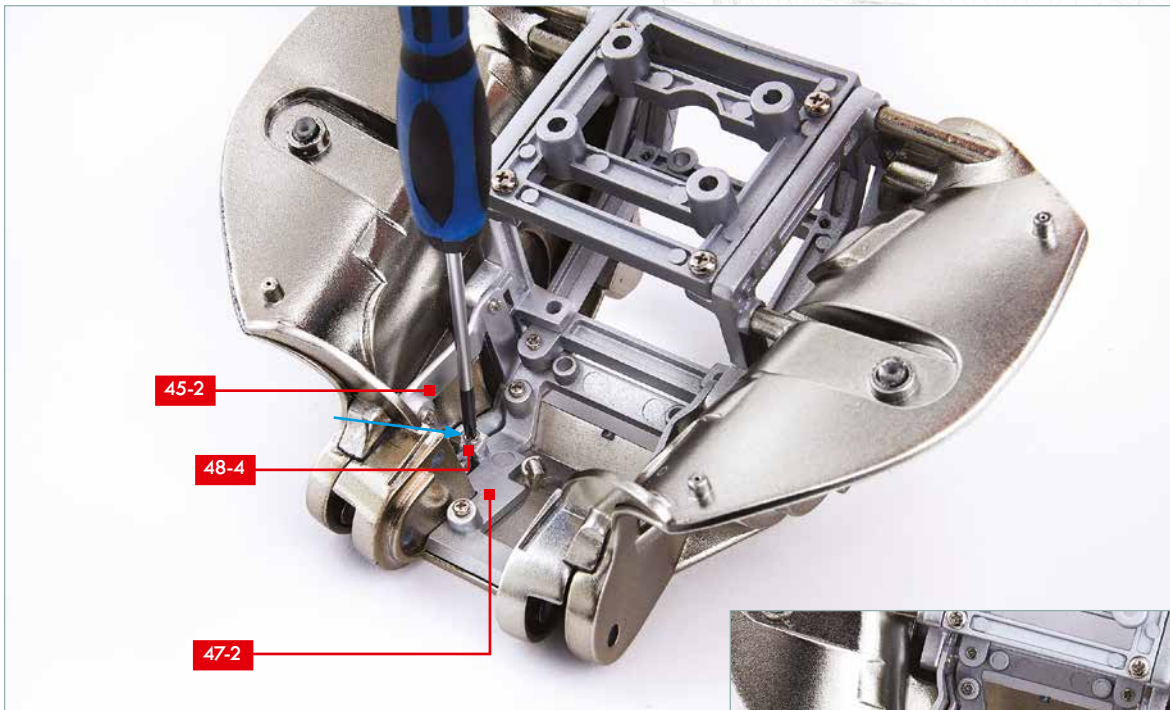
ÉTAPE 7

Le bon ajustement des cadres garantit la stabilité de l'ensemble du bassin, assurez-vous que les pièces sont fixées aussi fermement que possible. Vérifiez que les quatre trous de vis de la pièce **(48-1)** (cercles bleus) sont bien alignés avec les trous de vis des cadres à gauche et à droite.



ÉTAPE 8

Fixez le cadre central avec les deux côtés du bassin en serrant quatre vis PM **(48-3)**.



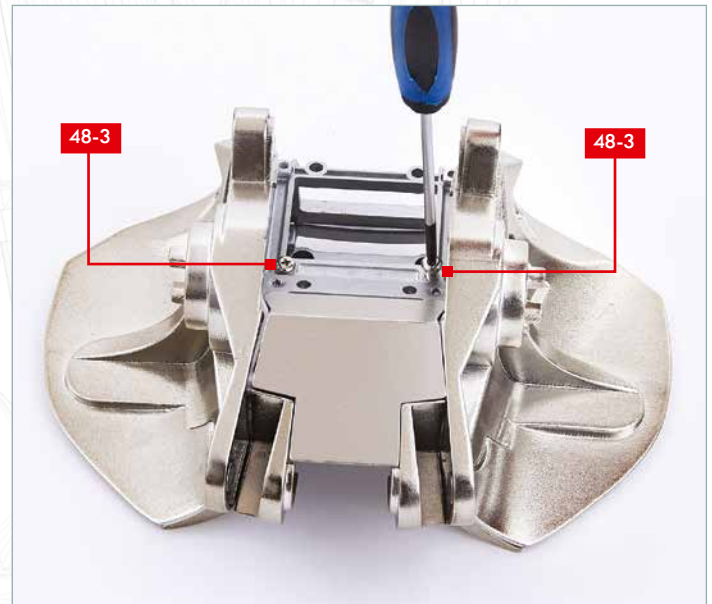
ÉTAPE 9

Repérez maintenant la patte trouée de la pièce **(45-2)** indiquée par une flèche bleue. Assurez-vous que son orifice est correctement aligné avec le trou de la pièce **(47-2)**. Fixez les deux pièces ensemble en serrant une vis PM **(48-4)**, comme illustré. Répétez l'opération de l'autre côté du bassin (photo ci-contre).



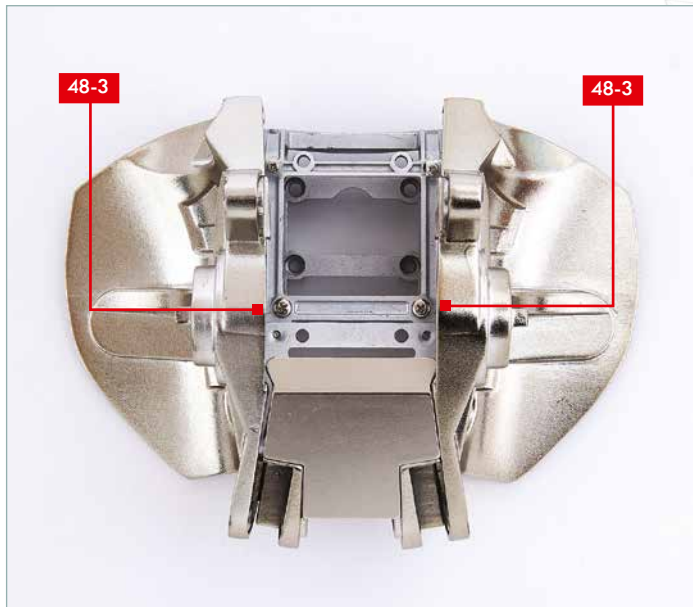
ÉTAPE 10

Retournez l'assemblage comme sur la photo. Repérez les deux prochains points de fixation (cercles bleus).



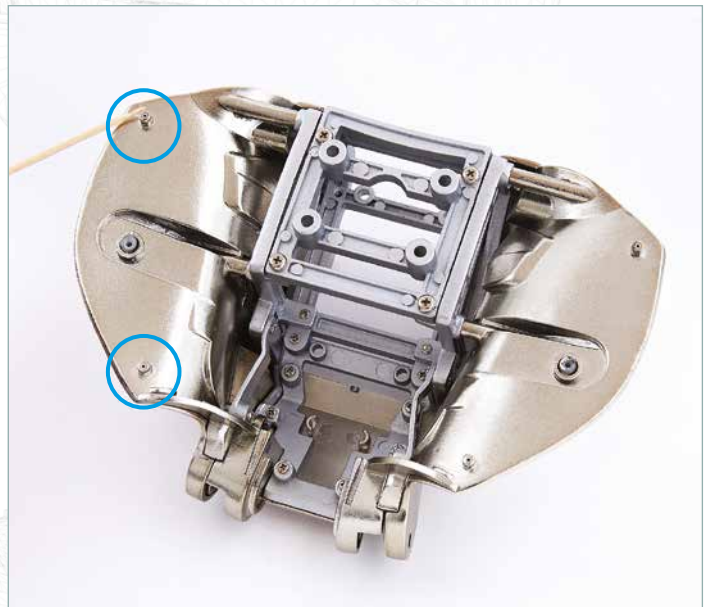
ÉTAPE 11

Fixez la partie inférieure du cadre du bassin en serrant deux vis PM **(48-3)** comme illustré.



ÉTAPE 12

Voici les deux vis PM **(48-3)** en place, vues en plongée.



ÉTAPE 13

Retournez à nouveau le bassin et orientez-le comme sur la photo. Avec une pique, appliquez une minuscule goutte de super glu sur les deux picots percés entourés d'un cercle bleu.



ÉTAPE 14

Prenez la plaque droite du bassin **(48-2)** et posez-la sur les picots percés encollés comme illustré.



AVANCEMENT

Avec ce numéro vous avez terminé l'assemblage du bassin.

Conservez les vis restantes, rangées dans les petits sachets en plastique que vous avez étiquetés ou marqués au feutre indélébile.

