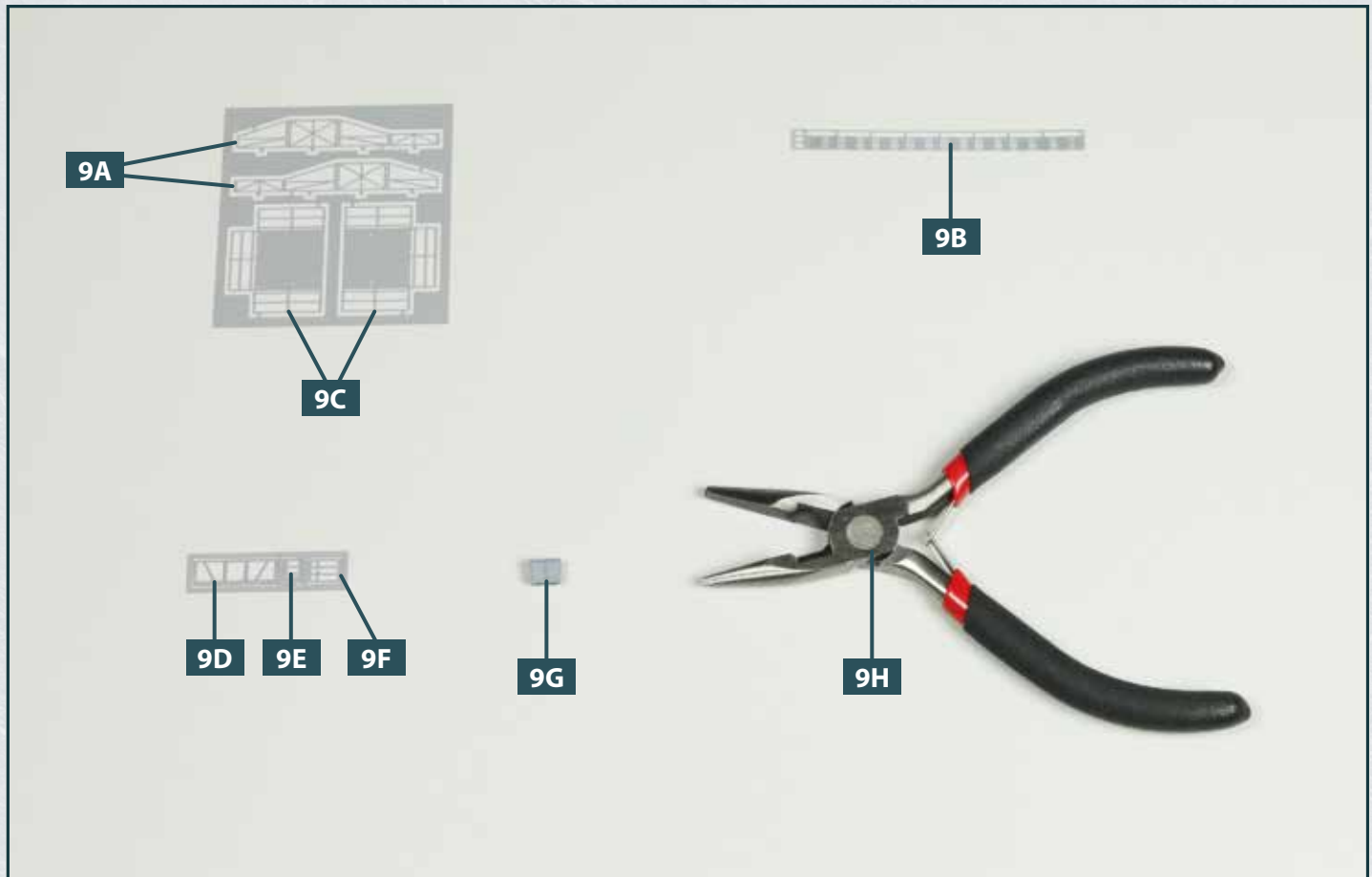


Die Aufzugsplattformen

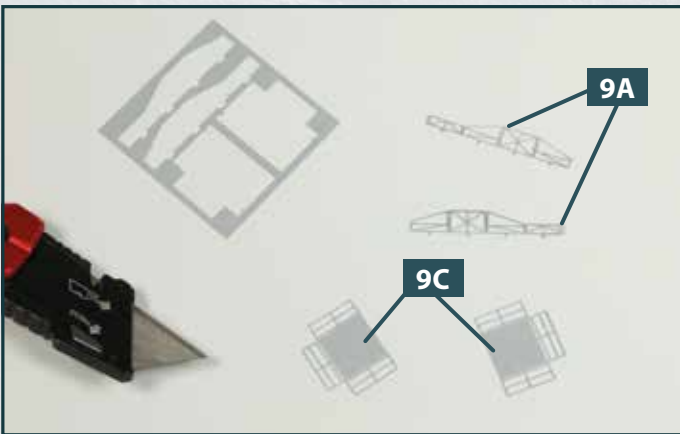
Diverse Fotoätzteile werden gebogen und anschließend auf dem Unterdeck montiert: zwei Relings, ein Niedergang und ein Handlauf. Die Aufzugsplattformen werden zusammengebaut und an den Schrägaufzügen angebracht.



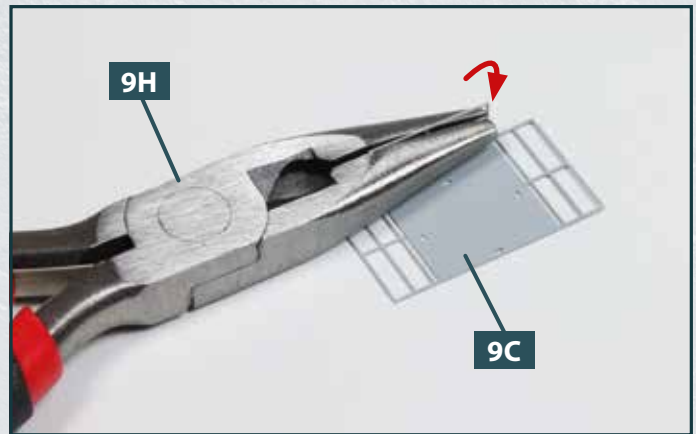
Ihre Bauteile im Überblick		
Teilenummer	Name	Material
9A	Zwei Unterbauten	Fotoätzteil
9B	Plattformreling	Fotoätzteil
9C	Zwei Aufzugsplattformen	Fotoätzteil
9D	Handlauf (des Decksniedergangs)	Fotoätzteil
9E	Niedergang	Fotoätzteil
9F	Reling	Fotoätzteil
9G	Munitionsschrank	ABS
9H	Flachzange	Stahl/ABS

Hinweis: Sehen Sie sich die gesamte Bauanleitung genau an, bevor Sie mit den Bauschritten beginnen. Auf diese Weise können Sie erkennen, an welchen Stellen und wie die gebogenen Fotoätzteile am Modell befestigt werden sollen.

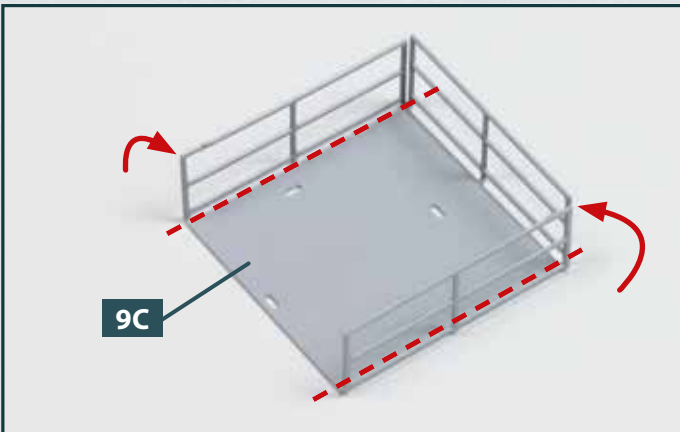
SCHRITT 1 > Biegen der Fotoätzteile



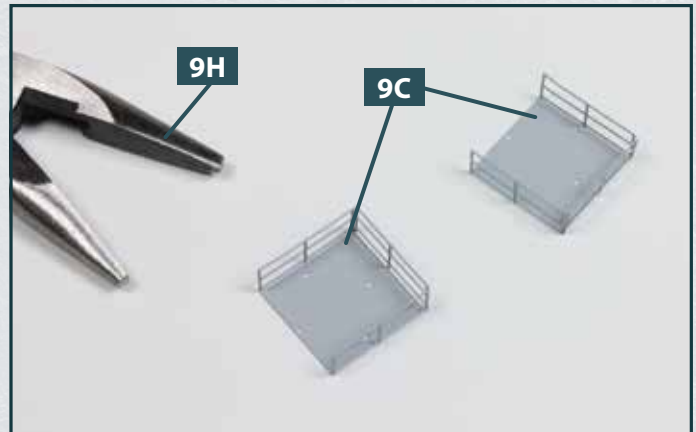
1 Legen Sie den großen Fotoätzteil-Rahmen bereit und trennen Sie mithilfe eines Cutters die zwei Unterbauten **9A** und die zwei Aufzugsplattformen **9C** heraus, wie abgebildet.



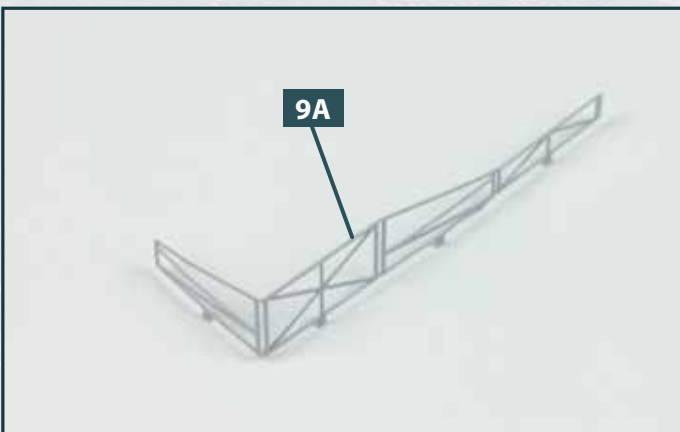
2 Nehmen Sie die Flachzange **9H** und greifen Sie mit ihr die eine Aufzugsplattform **9C** so, dass die Backen der Zange unten bündig mit den Falzen (Biege-Sollstellen) eines Relingsabschnitts sind. Drehen Sie die Flachzange nun um 90°.



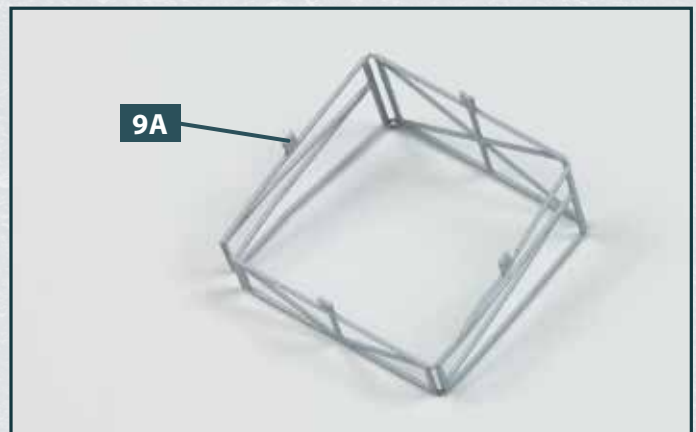
3 Wiederholen Sie den Arbeitsschritt mit den beiden anderen Relingsabschnitten der Aufzugsplattform **9C** und biegen Sie diese ebenfalls entlang der Falze rechtwinklig nach oben.



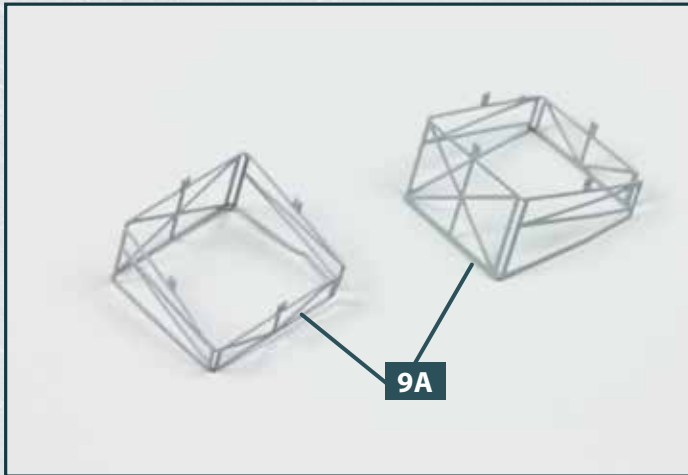
4 Nehmen Sie die zweite Aufzugsplattform **9C** und führen Sie die gleichen Biegungen durch: Winkeln Sie die drei Relingsabschnitte mithilfe der Flachzange **9H** senkrecht ab. Auf diese Weise entstehen zwei identische Plattformen.



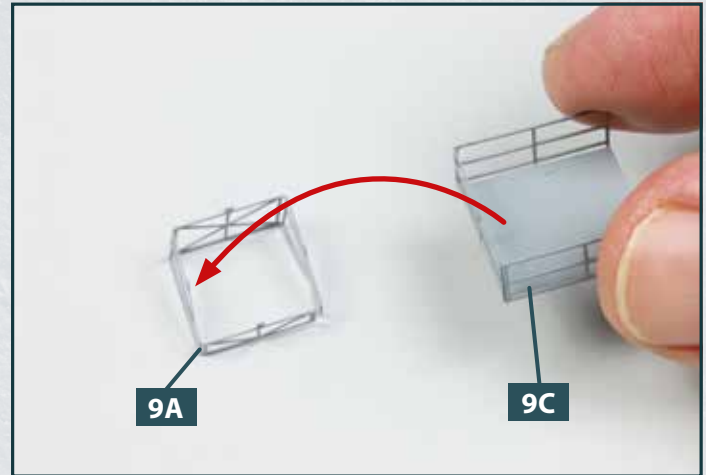
5 Jetzt ist der erste Unterbau **9A** an der Reihe: Biegen Sie ihn entlang des ersten Falzes rechtwinklig, wie abgebildet.



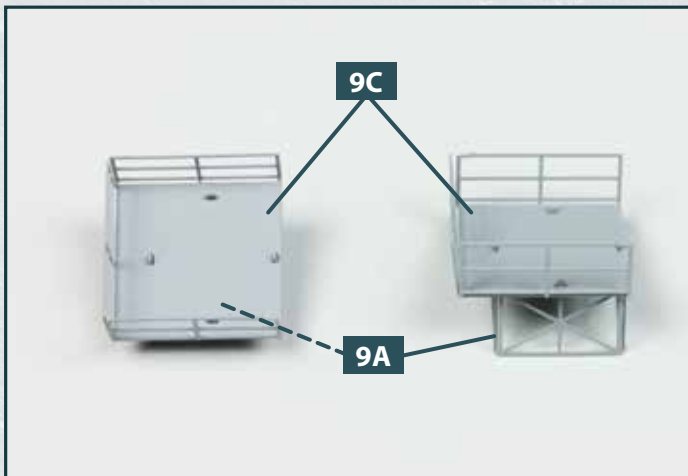
6 Der Unterbau **9A** wird entlang der beiden anderen Falze ebenfalls rechtwinklig gebogen. Auf diese Weise entsteht ein Unterbau-Quadrat, wie es das Foto zeigt.



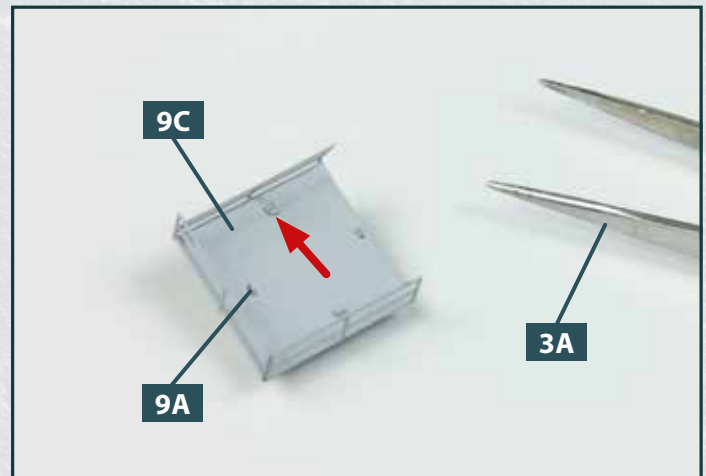
7 Wiederholen Sie die beiden letzten Arbeitsschritte mit dem zweiten Unterbau **9A** und erstellen Sie auf diese Weise ein zweites identisches Unterbau-Quadrat, wie abgebildet.



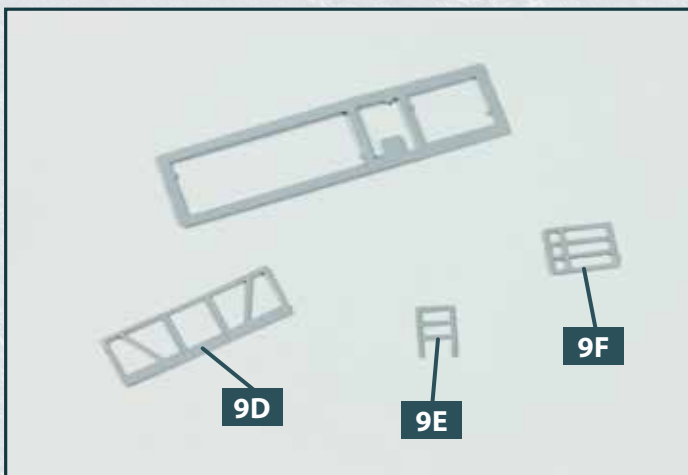
8 Setzen Sie eine Plattform **9C** auf einen Unterbau **9A**. Dazu werden die vier Zapfen des Unterbaus in die Schlitze der Plattform eingefügt, wie angedeutet.



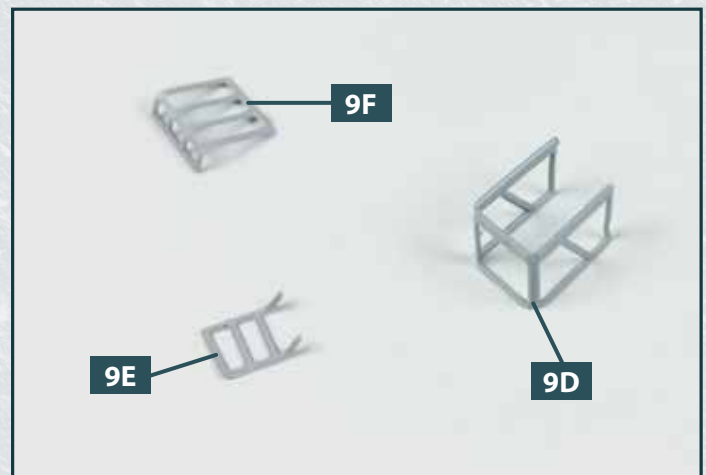
9 Setzen Sie die zweite Plattform **9C** auf den zweiten Unterbau **9A** (rechts im Bild). Achten Sie dabei darauf, dass hier der Unterbau um 180° gedreht ist, dass sich also dessen schmale Seite vorne im Bild befindet! Die beiden Baugruppen sind nun spiegelverkehrt.



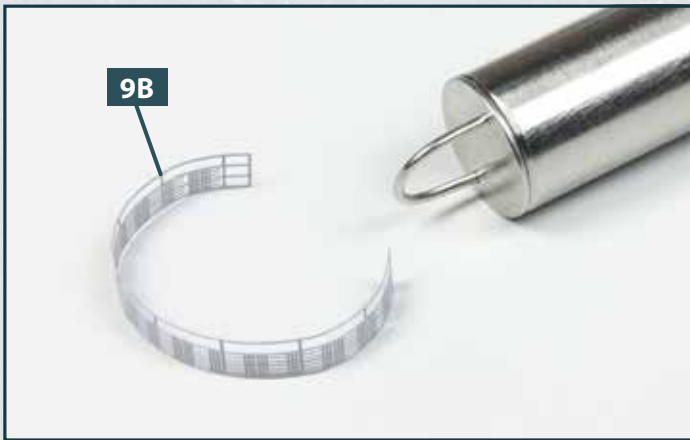
10 Sichern Sie die Unterbauten **9A** an den Plattformen **9C**, indem Sie mithilfe der Pinzette **3A** die Zapfen des Unterbaus nach innen abwinkeln. Der Pfeil weist auf einen dieser Zapfen.



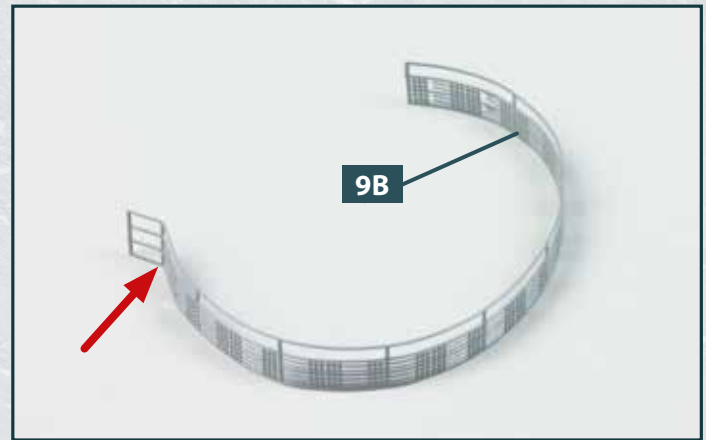
11 Legen Sie den kleineren Fotoätzteil-Rahmen bereit und trennen Sie aus diesem den Handlauf **9D**, den Niedergang **9E** und die Reling **9F** heraus.



12 Biegen Sie den Handlauf **9D** entlang der zwei Falze rechtwinklig. Die beiden Füße des Niedergangs **9E** werden um etwa 30° gebogen, die Reling **9F** um 90°, wie abgebildet.

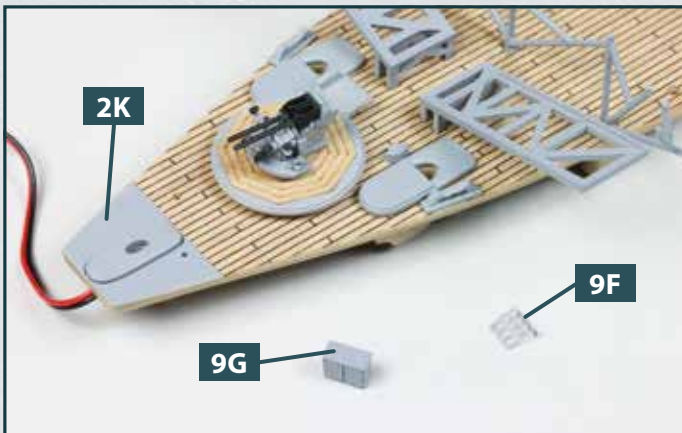


13 Legen Sie die Plattformreling **9B** bereit und biegen Sie sie um einen runden Gegenstand mit geringem Durchmesser. Gut eignet sich ein breiter zylindrischer Stift oder der zylindrische Griff eines Küchengeräts wie z.B. eines Schneebesens.

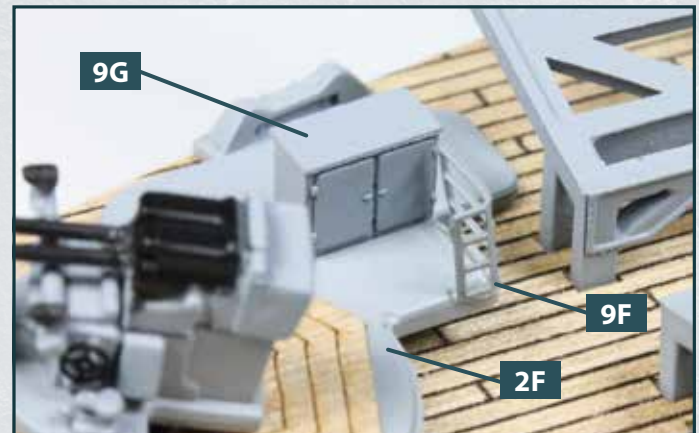


14 Das eine Ende der Plattformreling **9B** wird entlang der Stelle, auf die der Pfeil weist, leicht abgewinkelt.

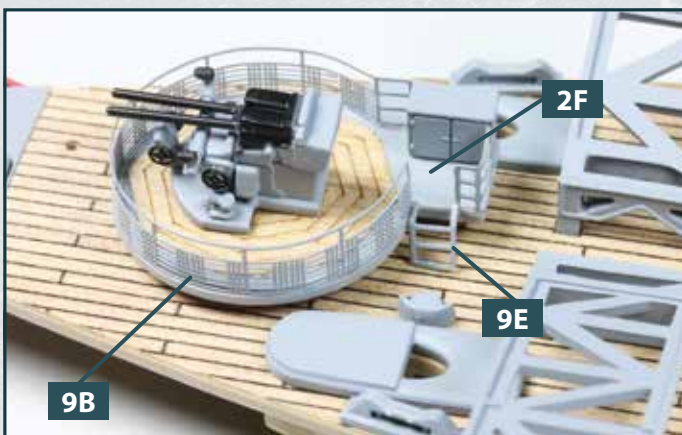
SCHRITT 2 > Montage der Teile



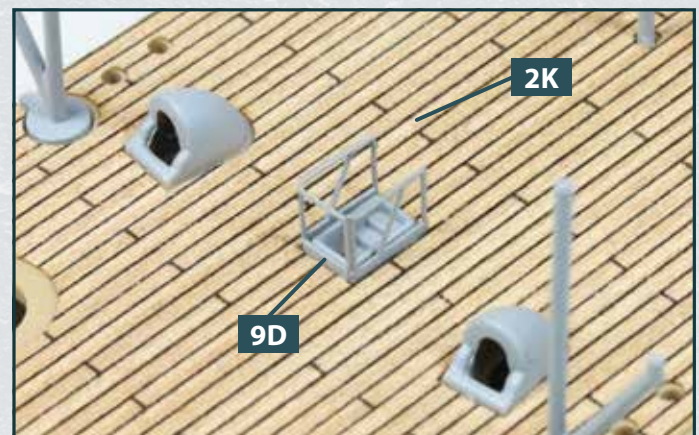
1 Legen Sie den Unterdeckabschnitt **2K** bereit und positionieren Sie daneben die Reling **9F** und die Munitionskiste **9G**.



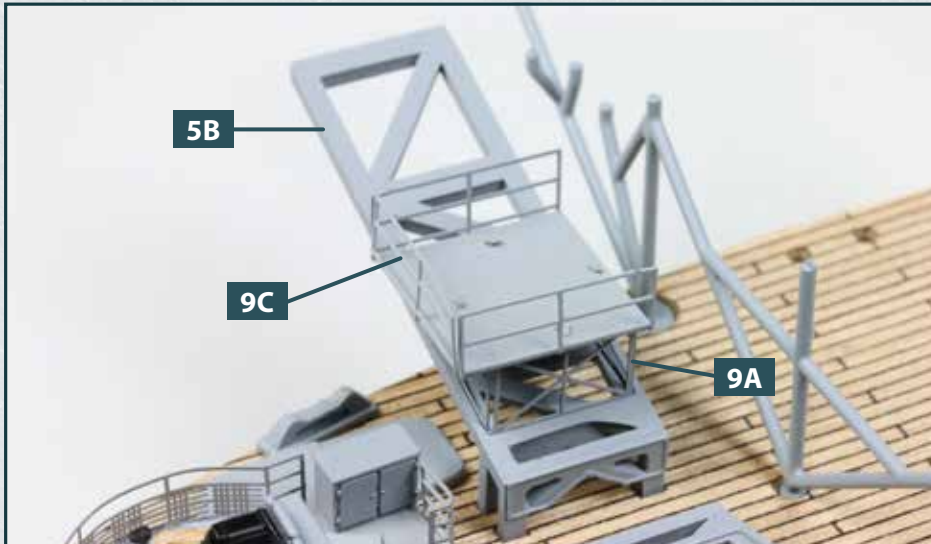
2 Kleben Sie die Munitionskiste **9G** und die Reling **9F** an der Plattform **2F** fest, die Sie mit der Ausgabe 2 am Unterdeck befestigt haben.



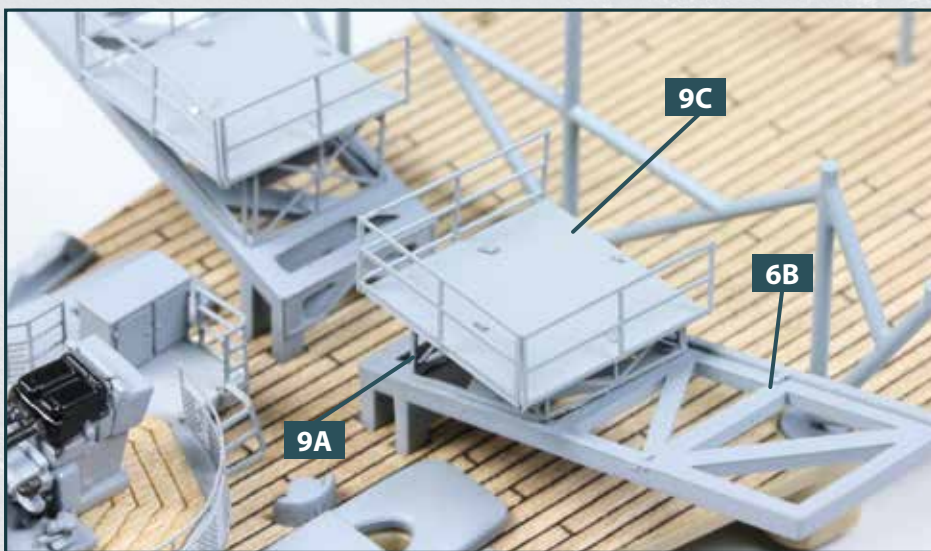
3 Ebenfalls an der Plattform **2F** festgeklebt werden die Plattformreling **9B** und der Niedergang **9E**, der die Plattform mit dem Unterdeck verbindet.



4 Weiter achten auf dem Unterdeckabschnitt **2K** wird der Handlauf **9D** festgeklebt. Er gehört in die Vertiefungen rings um den Decksniedergang. Achten Sie auf die Ausrichtung des Handlaufs, wie abgebildet.

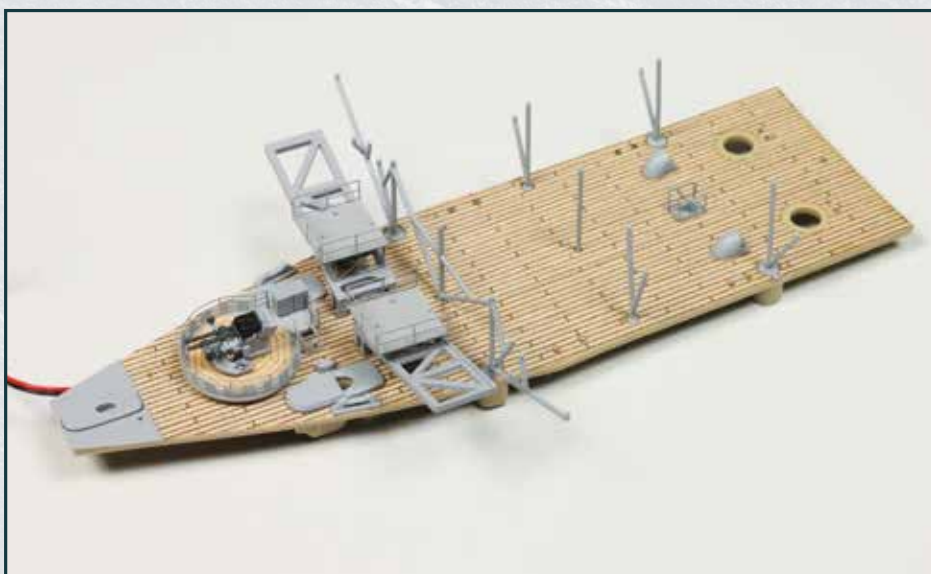


5 Nun wird eine der Aufzugsplattformen **9C** samt Unterbau **9A** am rechten Schrägaufzug **5B** befestigt. Setzen Sie die Baugruppe zunächst testweise auf, um zu prüfen, ob sie sich genau so ausrichten lässt, wie auf dem Foto gezeigt. Falls nicht, nehmen Sie die andere Paar **9A/9C**. Passt alles, versehen Sie die Unterseiten des Unterbaus **9A** mit Sekundenkleber und fixieren Sie sie am Schrägaufzug.



6 Das zweite Plattform-Unterbau-Paar **9A/9C** wird mit Sekundenkleber am linken Schrägaufzug **6B** fixiert.

DAS BAUERGBNIS



Diverse Fotoätzteile sind an der Unterdecksbaugruppe montiert. Auf den beiden Schrägaufzügen wurden Plattformen samt Unterbau angebracht.