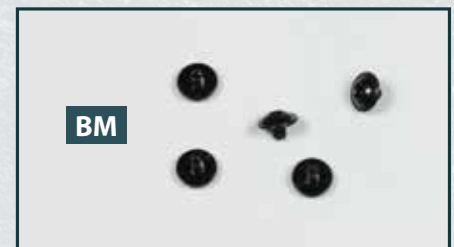


Der erste Anker

Die Ankerkette des Backbordankers wird auf dem Unterdeckabschnitt verlegt und erhält einen Metallring. Die Rumpfstruktur wächst um einen weiteren Abschnitt.

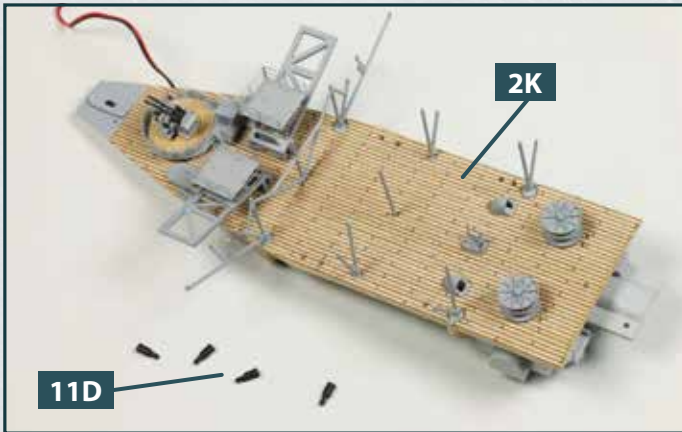


Ihre Bauteile im Überblick		
Teilenummer	Name	Material
11A	Linker oberer Rumpfabschnitt	Gussmetall
11B	Backbordanker mit Ankerkette	Metall
11C	Welle mit Zahnrad	Stahl/ABS
11D	Vier Poller	ABS
11E	Metallring	Metall

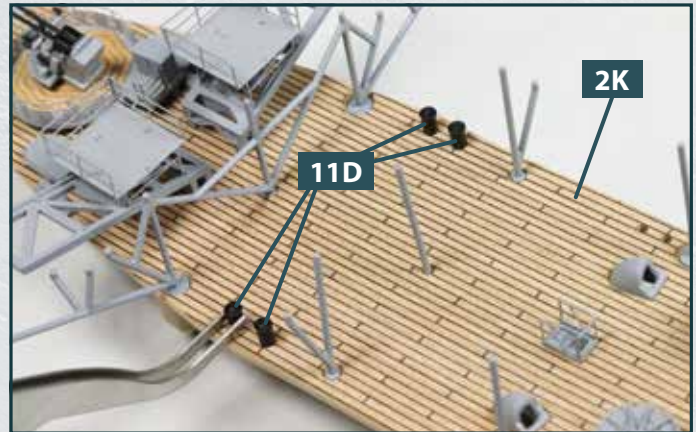


Schrauben		
Typ	Anzahl	Abmessungen
BM	4+1	2,6 x 3 x 7 mm

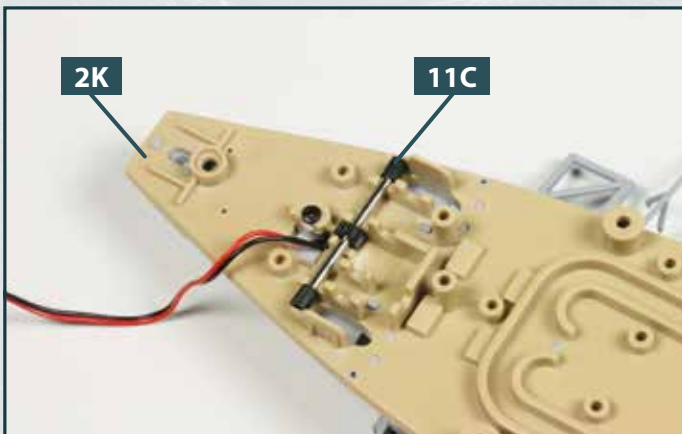
SCHRITT 1 > Arbeiten am Unterdeck



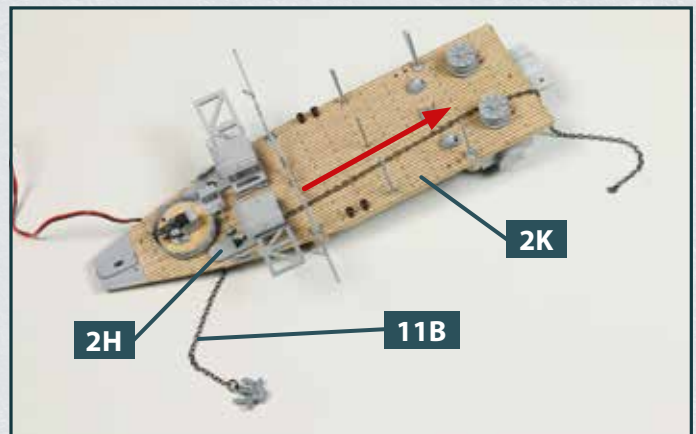
1 Legen Sie den Unterdeckabschnitt **2K** und die vier Poller **11D** bereit, wie abgebildet.



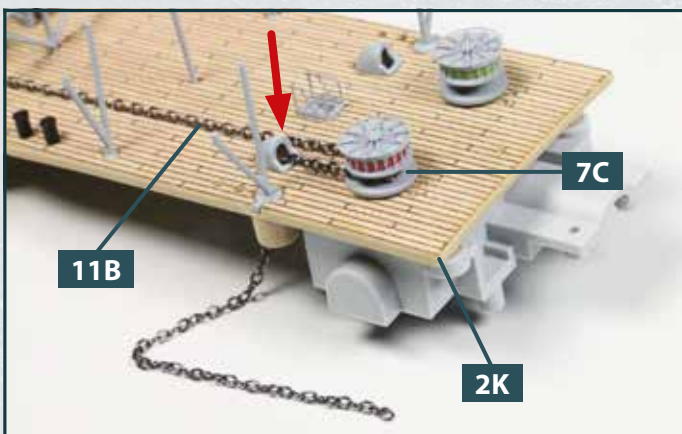
2 Drücken Sie je zwei der Poller **11D** in die Bohrungen auf beiden Seiten des Unterdeckabschnitts **2K** hinein, wie es das Foto zeigt. Es handelt sich um Steckverbindungen.



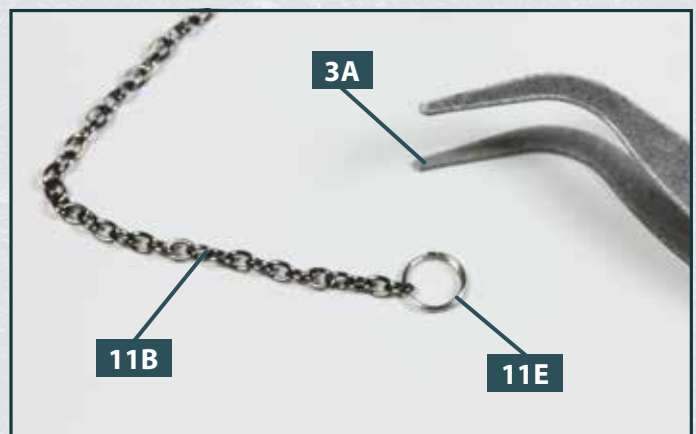
3 Drehen Sie den Unterdeckabschnitt **2K** um und lagern Sie ihn wieder auf einer weichen Unterlage. Setzen Sie die Welle mit Zahnrad **11C** in die Aufnahme im vorderen Bereich der Decksunterseite ein.



4 Fügen Sie das freie Ende der Ankerkette **11B** von unten in die Öffnung der Schutzplatte **2H** ein und drehen Sie die Baugruppe wieder um. Dann wird die Ankerkette auf dem Unterdeckabschnitt **2K** nach achtern geführt, wie es der Pfeil verdeutlicht.

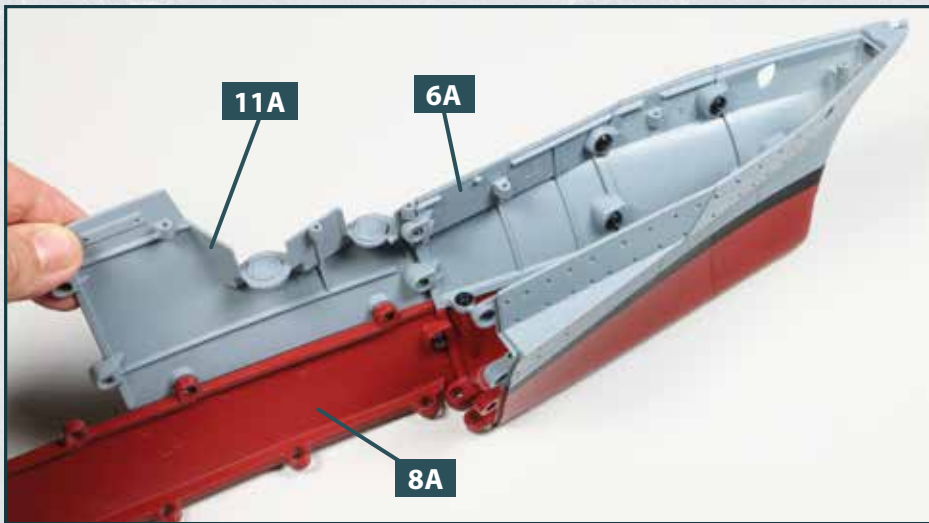


Das freie Ende der Ankerkette **11B** wird um die Spillwelle **7C** herumgelegt und anschließend durch die Öffnung des Ankerketteneinlaufs, auf den der Pfeil weist, nach unten geführt.

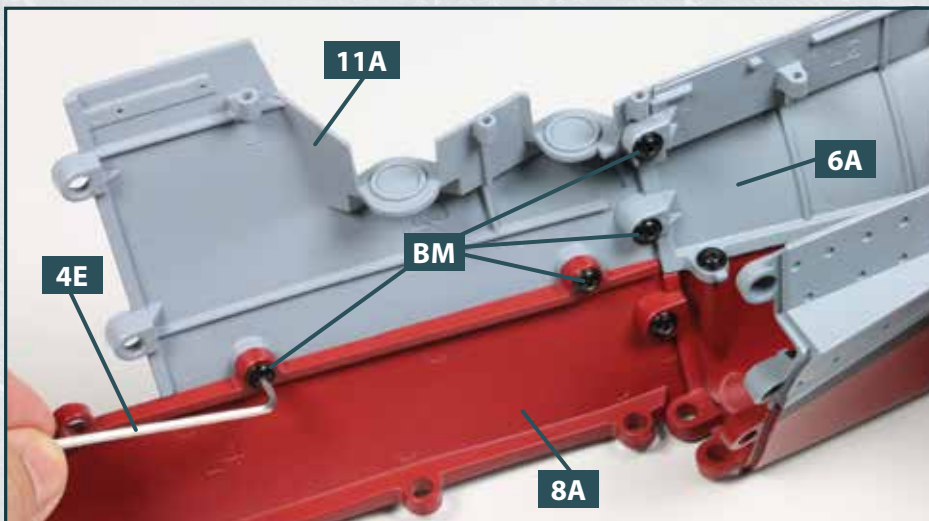


6 Bringen Sie mithilfe der Pinzette **3A** den Metallring **11E** am freien Ende der Ankerkette **11B** an.

SCHRITT 2 > Montage des Rumpfabschnitts

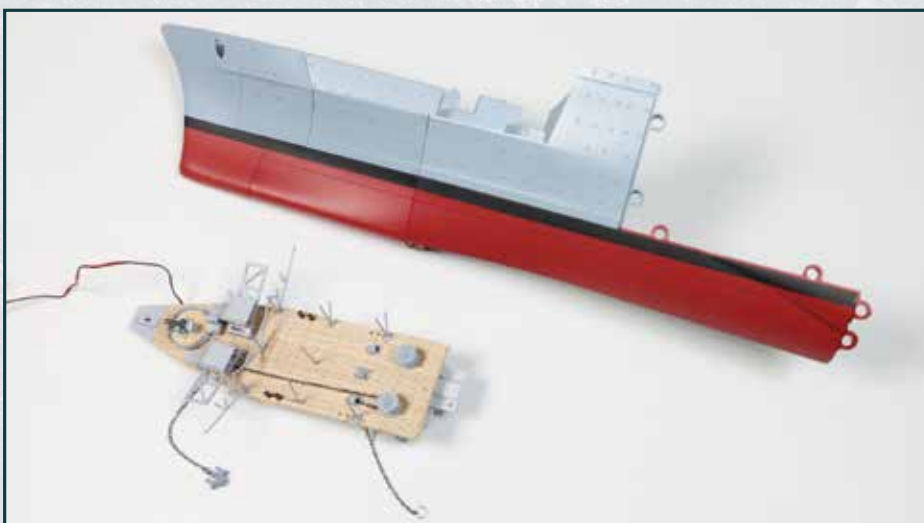


- 1 Legen Sie die Rumpfstuktur auf Ihre Arbeitsplatte. Nehmen Sie den linken oberen Rumpfabschnitt **11A** und fügen Sie dessen Zapfen in die Aufnahmen an den Rumpfabschnitten **6A** und **8A** ein, wie abgebildet.



- 2 Befestigen Sie den Rumpfabschnitt **11A** mit je zwei Sechskantschrauben **BM** an den Rumpfabschnitten **6A** und **8A**. Verwenden Sie zum Eindrehen der Sechskantschrauben den Innensechskant **4E**.

DAS BAUERGBNIS



Die Ankerkette des ersten Ankers ist am Unterdecksabschnitt eingefügt. Ein weiterer Rumpfabschnitt wurde mit der Rumpfstuktur verbunden.