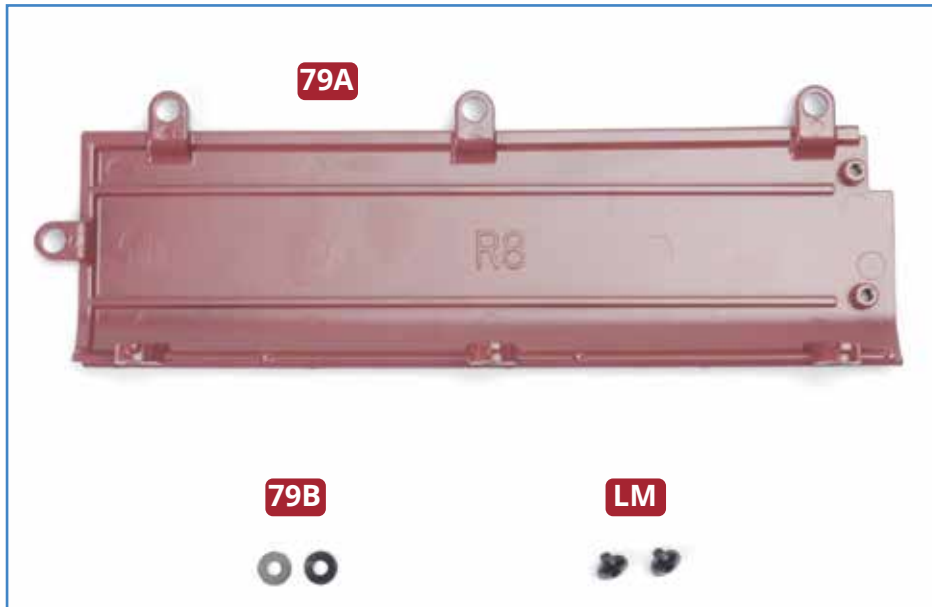


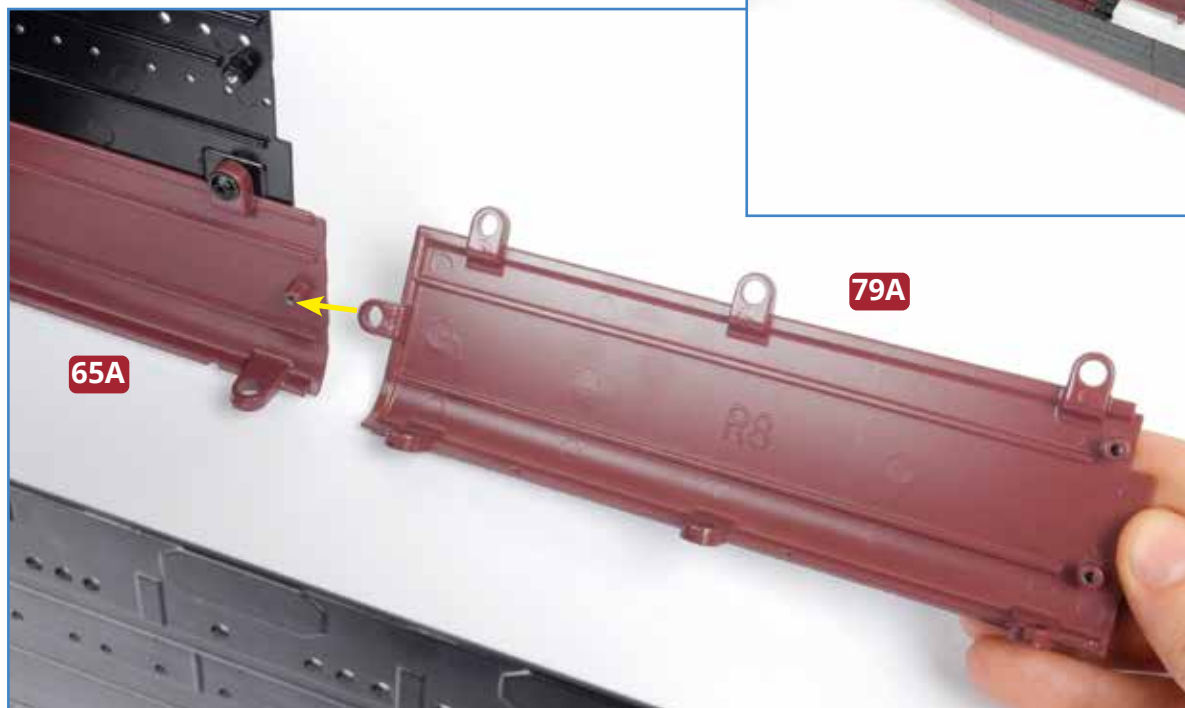
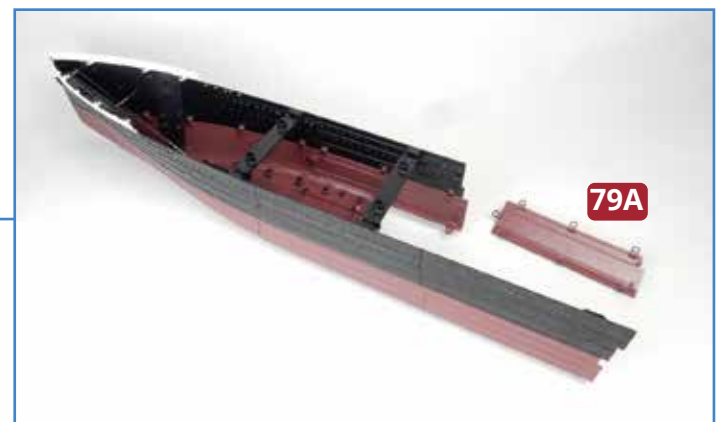
DER NÄCHSTE RUMPFABSCHNITT FÜR DIE STEUERBORDSEITE

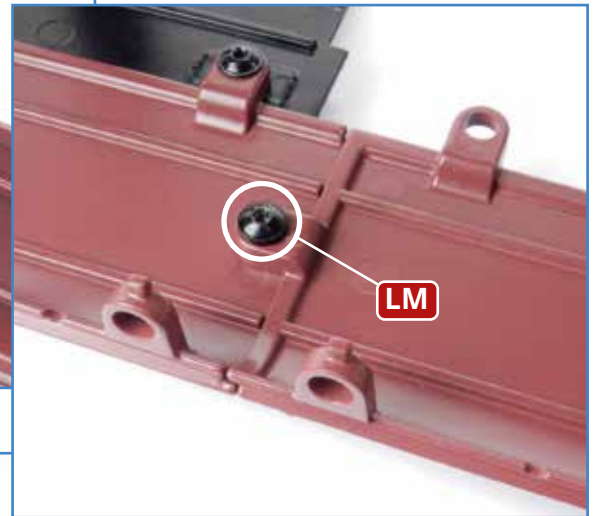
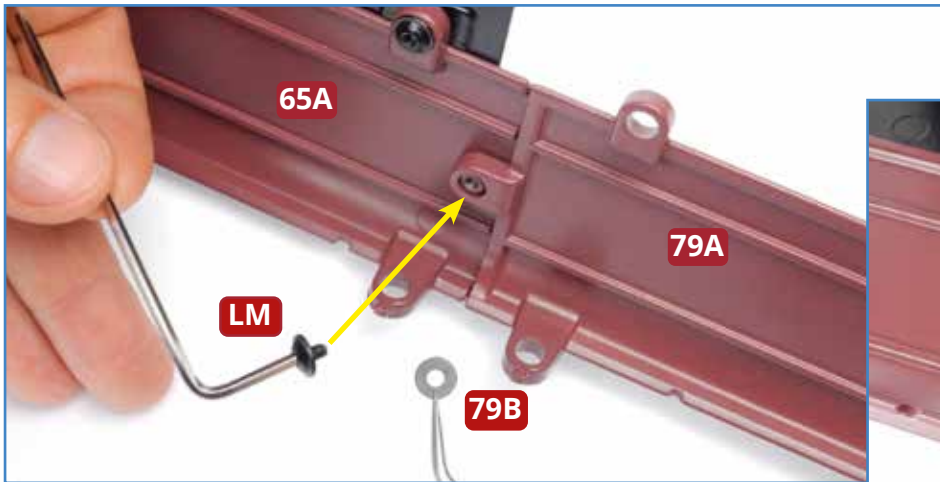


BAUTEILE IM ÜBERBLICK

- | | |
|------------|--|
| 79A | Rechter unterer Rumpfabschnitt |
| 79B | Unterlegscheibe (x 2) |
| LM | Zwei Sechskantschrauben 2,6 x 3 mm (eine als Ersatz) |

1 Stellen Sie die Rumpfstruktur auf Ihre Arbeitsplatte. Nehmen Sie den Rumpfabschnitt **79A** und setzen Sie ihn an den Rumpfabschnitt **65A**, sodass die Lasche vorne am Teil **79A** die Aufnahme an Teil **65A** umfasst, wie es der gelbe Pfeil andeutet.





2 Befestigen Sie den Rumpfabschnitt **79A** mit einer Sechskantschraube **LM** am Rumpfabschnitt **65A**. Wenn Sie die Schraube nicht vollständig festziehen können, fügen Sie eine Unterlegscheibe **79B** ein, wie es oben links angedeutet ist. Verwenden Sie zum Festziehen der Schraube den Inbusschlüssel aus Ausgabe 15.



Das Bauergebnis

Die Steuerbordseite des Rumpfs ist gewachsen.