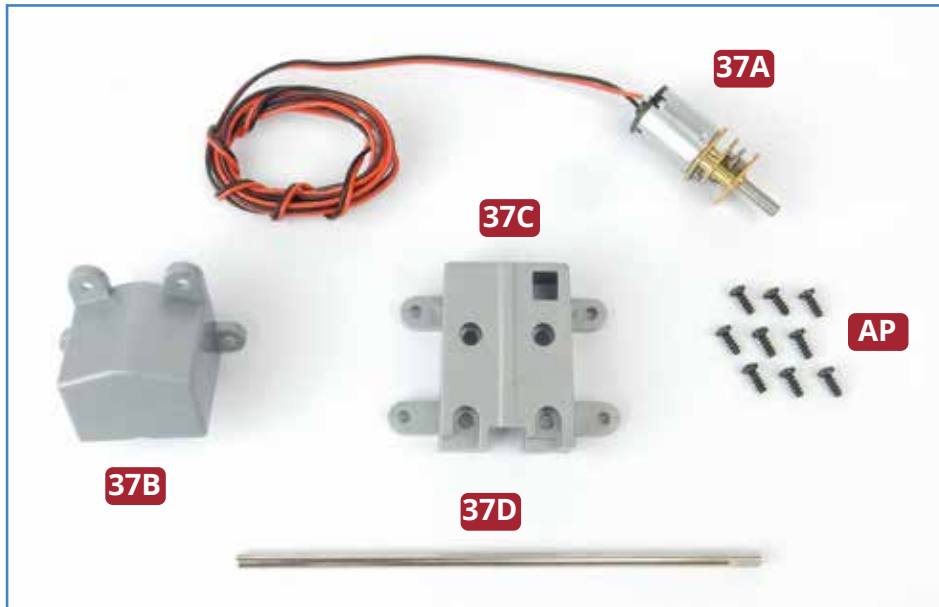
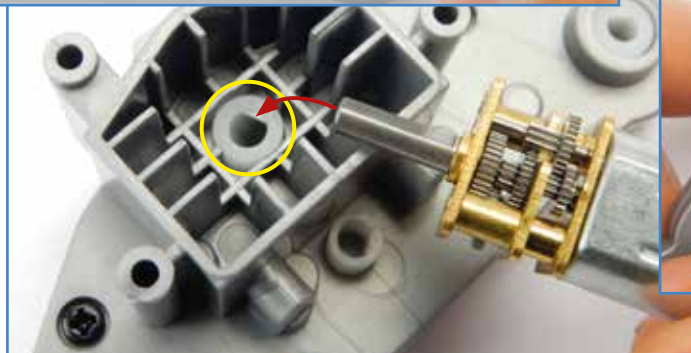
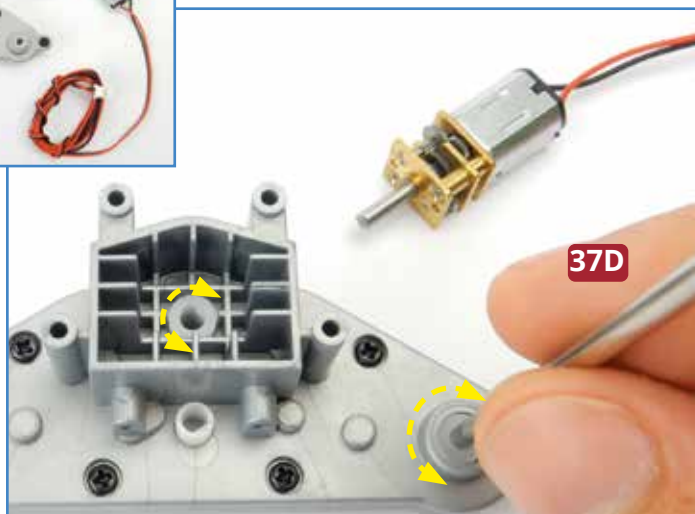


DER MOTOR FÜR DAS GETRIEBE



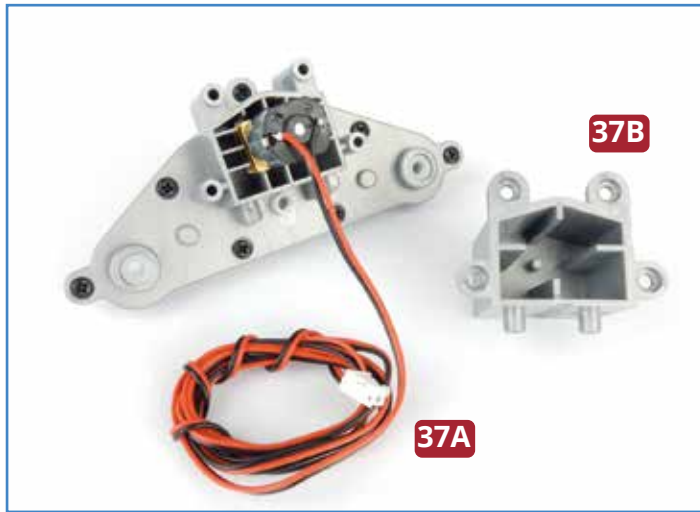
BAUTEILE IM ÜBERBLICK

37A	Motor
37B	Motorgehäuse
37C	Bodenplatte
37D	Turbinenwelle
AP	Neun Schrauben 2,3 x 5 mm (eine als Ersatz)

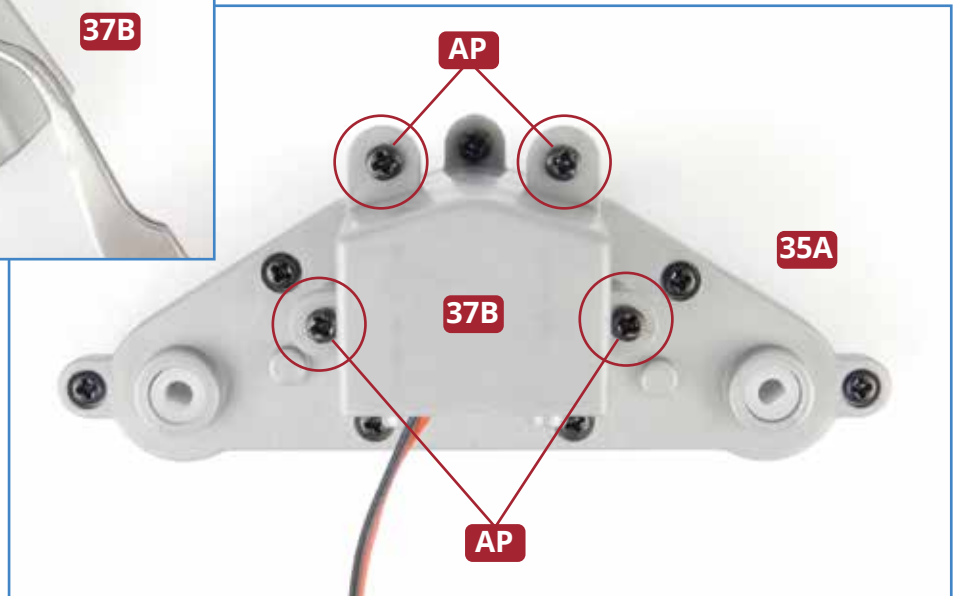
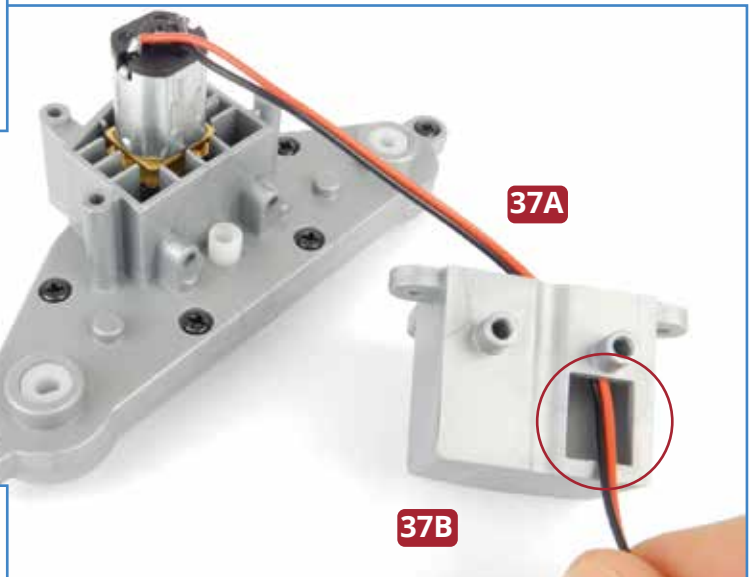


1 Legen Sie die Getriebe-Baugruppe aus der Ausgabe 35 und den Motor **37A** bereit (ganz links). Die Welle des Motors gehört in die Buchse des oberen, zentralen Zahnrads. Zuvor muss die Buchse so ausgerichtet werden, dass sich deren abgeflachte Seite oben befindet: Stecken Sie dazu die Welle **37D** in die Buchse des unteren rechten Zahnrads (links) und drehen Sie sie so lange, bis die obere Buchse korrekt ausgerichtet ist. Nun können Sie die Welle des Motors einsetzen (unten). Beachten Sie die Position der Kabel: rotes links, schwarzes rechts.



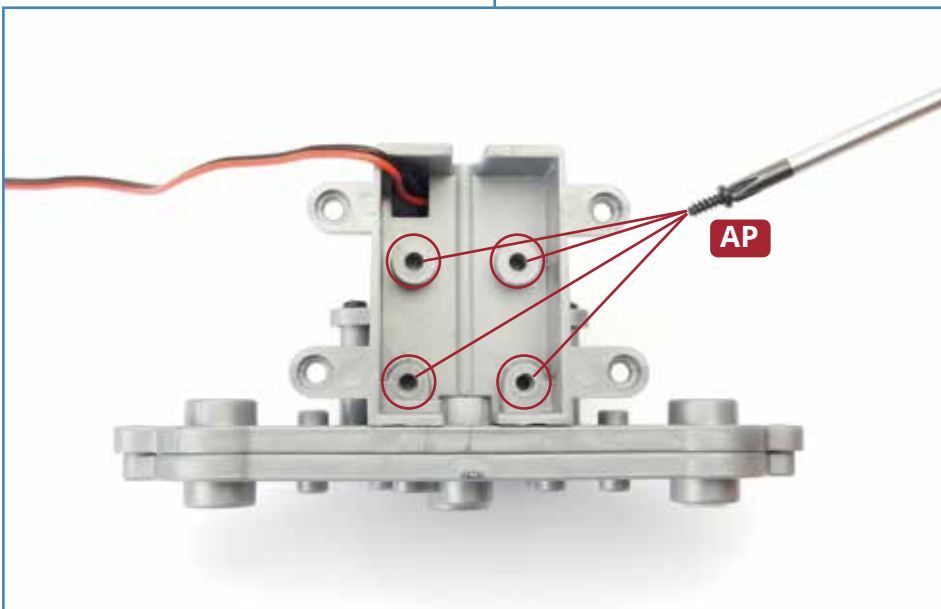
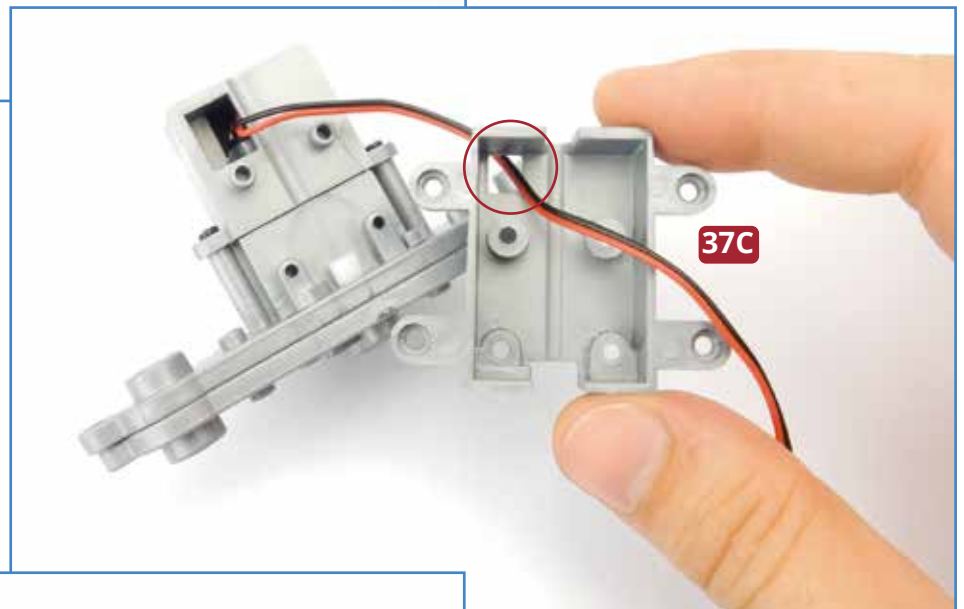


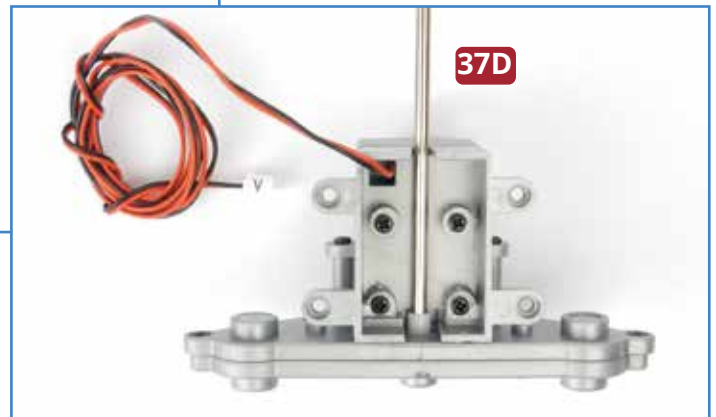
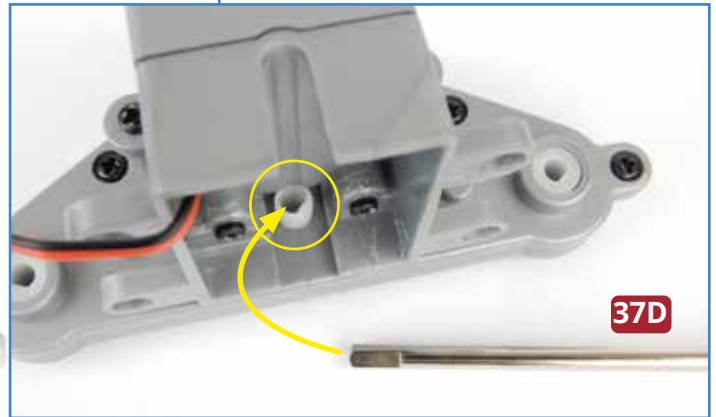
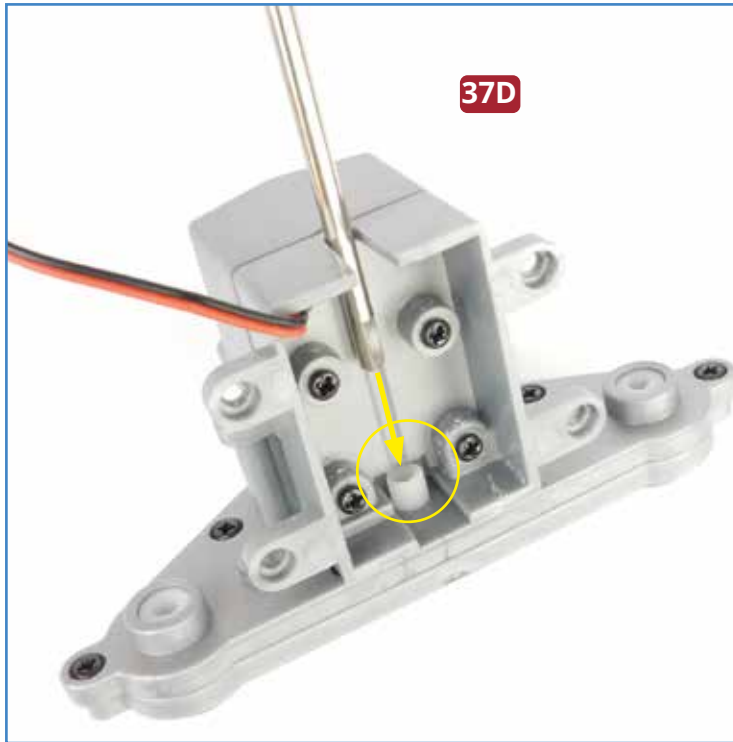
2 Stellen Sie sicher, dass der Motor vollständig in die Aussparung des Getriebes eingesetzt ist. Wickeln Sie das Kabel vom Motor **37A** auseinander und führen Sie sein Ende durch die Öffnung im Motorgehäuse **37B** (unten). Bringen Sie das Gehäuse über dem Motor **37A** an, sodass es bündig mit dem Rand des Getriebegehäuses **35A** abschließt (unten links). Befestigen Sie die beiden Gehäuse mit vier Schrauben **AP** aneinander. Ziehen Sie die Schrauben richtig fest.



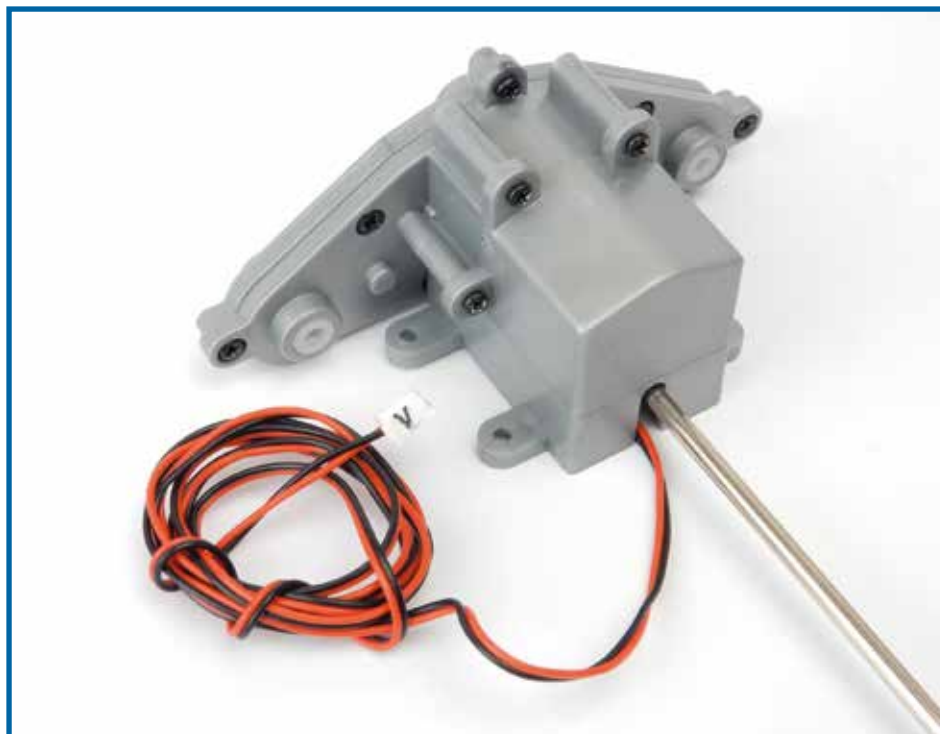


3 Nehmen Sie die Bodenplatte **37C** und führen Sie das Ende des Motorkabels durch dessen rechteckige Öffnung (rechts eingekreist). Platzieren Sie die Bodenplatte so auf den beiden Gehäuse-Teilen, dass die vier Schraubenaufnahmen fluchten. Fixieren Sie die Bodenplatte mit vier Schrauben **AP** (unten).





4 Nehmen Sie die Turbinenwelle **37D** und fügen Sie deren D-förmiges Ende in die Buchse des zentralen Zahnrads ein (oben und oben rechts eingekreist). Drücken Sie die Welle kräftig in die Buchse hinein (rechts).



Das Bauergebnis

Der Motor und eine Welle wurden am Getriebe angebracht.