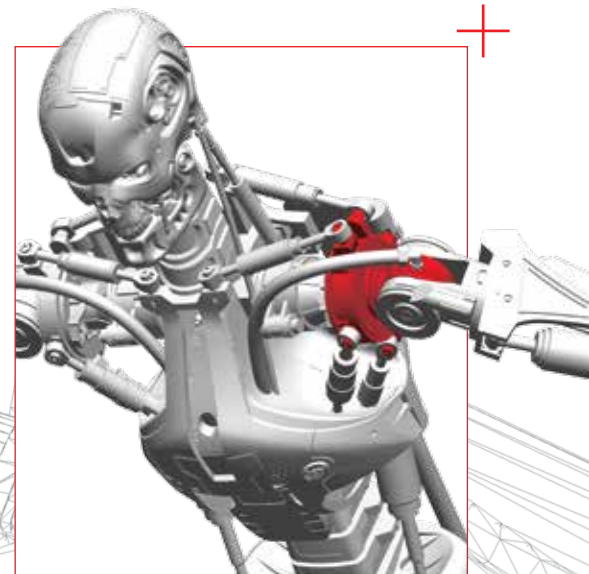


FORTSETZEN DES ZUSAMMENBAUS DER LINKEN SCHULTER

In dieser Ausgabe wirst Du einen Teil des linken Schultergelenks fertigstellen, indem Du die linke Schulter-Baugruppe aus der letzten Ausgabe mit neuen Komponenten kombinierst.



BAUTEILE

- | | | | |
|-------------|------------------------|-------------|--|
| 29-1 | Linkes Schulterblatt | 29-5 | Zubehör linke Schulter |
| 29-2 | Zubehör linke Schulter | 29-6 | Zubehör linke Schulter |
| 29-3 | Zubehör linke Schulter | 29-7 | Zubehör linke Schulter |
| 29-4 | Zubehör linke Schulter | 29-8 | 4 Schrauben PM (3 x 6 mm)
(1 Reserve) |

DES WEITEREN BENÖTIGST DU

Einen Kreuzschlitz-Schraubendreher, Sekundenkleber und einen Zahnstocher sowie die linke Schulter-Baugruppe aus Ausgabe 28.



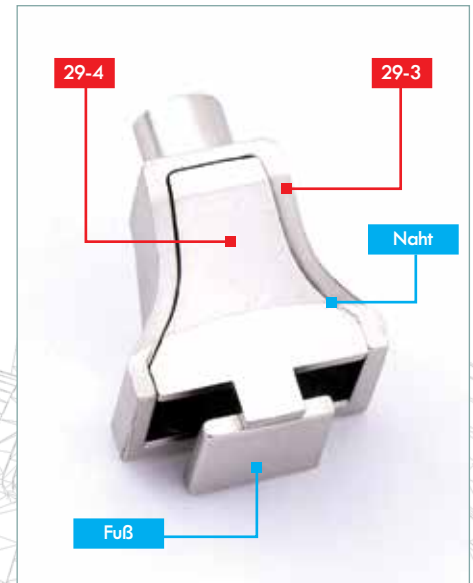
SCHRITT 1

Identifiziere Bauteile **29-3** und **29-4** und schneide sie vorsichtig aus dem Plastikrahmen. Glätte alle brüchigen Stellen an den Bauteilen.



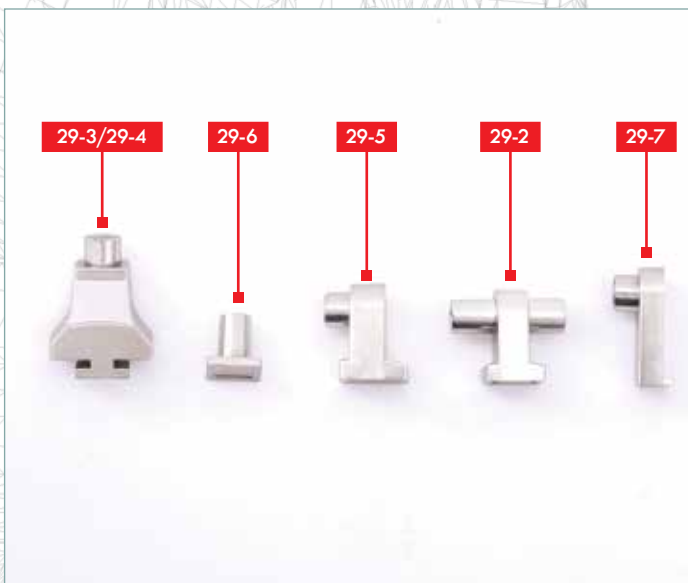
SCHRITT 2

Prüfe, wie beide Bauteile zusammenpassen und gib etwas Sekundenkleber auf den erhöhten Grat an der Innenseite von Bauteil **29-4**.



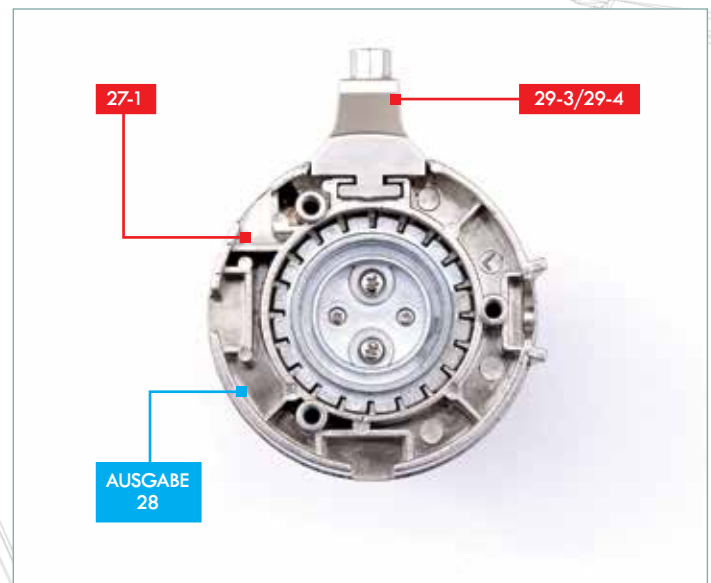
SCHRITT 3

Füge die beiden Bauteile zusammen wie angezeigt, um Schulter-Zubehör A zu erzeugen. Identifiziere die „Naht“ und den „Fuß“ an diesem Schulter-Zubehör.



SCHRITT 4

Schneide die restlichen Bauteile aus dem ersten Rahmen und ordne sie an wie im Bild gezeigt.



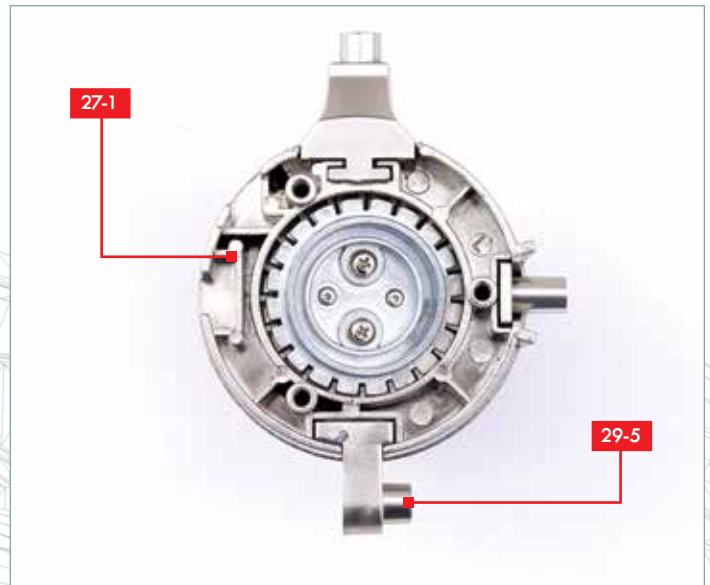
SCHRITT 5

Nimm die Schultergelenk-Baugruppe aus Ausgabe 28 und positioniere sie wie im Bild gezeigt. Gib etwas Sekundenkleber auf den „Fuß“ der zusammengesetzten Bauteile **29-3** und **29-4** und füge sie in die Fassung von Bauteil **27-1** der Schulter-Baugruppe. Aus diesem Winkel betrachtet zeigt die „Naht“ von Bauteil A von Dir weg.



SCHRITT 6

Gib etwas Sekundenkleber auf den Fuß von Bauteil **29-6** und fixiere es in der nächsten Fassung von Bauteil **27-1**.



SCHRITT 7

Gib etwas Sekundenkleber auf den Fuß von Bauteil **29-5** und fixiere es in der unteren Fassung von Bauteil **27-1**.



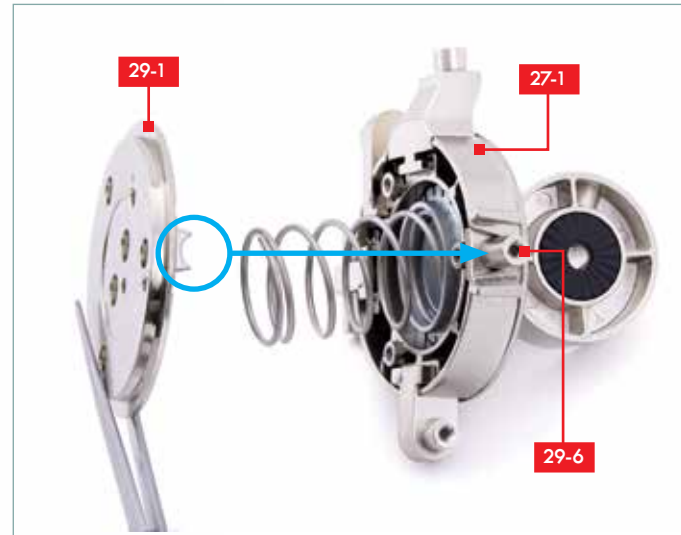
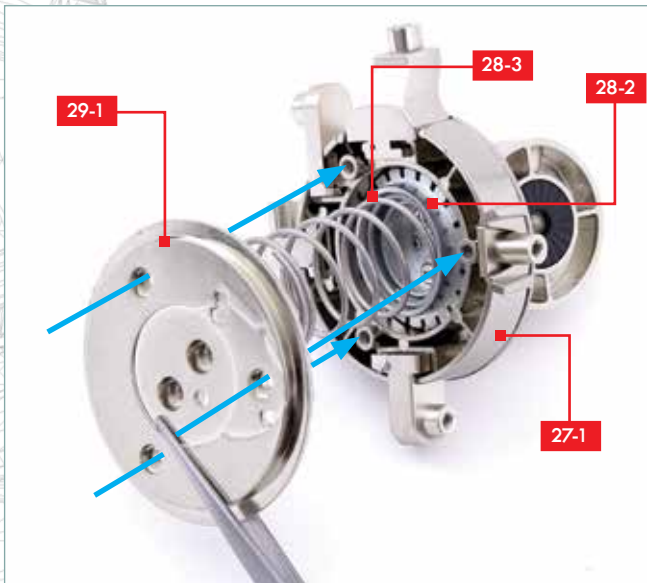
SCHRITT 8

Gib etwas Sekundenkleber auf den Fuß von Bauteil **29-2** und fixiere es in der nächsten Fassung von Bauteil **27-1**.



SCHRITT 9

Gib etwas Sekundenkleber auf den Fuß von Bauteil **29-7** und fixiere es wie gezeigt in der letzten Fassung von Bauteil **27-1**.



SCHRITT 10

Nimm die linke Schulterfeder **28-3** und setze sie in die Mitte der Schulter-Baugruppe ein. Die Feder sollte innerhalb des Randes von Bauteil **28-2** gehalten werden. Nimm das Schulterblatt und prüfe, wie es an das Ende der Feder passt, sodass die Schraublöcher von Bauteil **29-1** mit den Fassungen in Bauteil **27-1** fluchten. Beachte, dass es an der Seite von Bauteil **29-1** einen gekerbten Aufhänger (rechtes Bild, eingekreist) gibt, der über den Hals von Bauteil **29-6** passt.

EXPERTENTIPP!

Es ist wichtig, dass Bauteil **28-2** korrekt innerhalb von Bauteil **27-1** positioniert ist. Prüfe sorgfältig die korrekte Ausrichtung anhand der Fotos. Gehe außerdem sicher, dass alle zuvor eingedrehten Schrauben fest sitzen.



SCHRITT 11

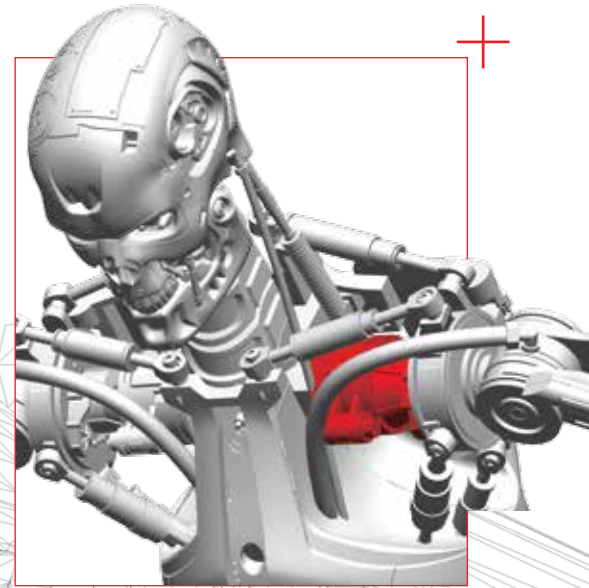
Fixiere das linke Schulterblatt **29-1** mit drei Schrauben PM (3 x 6 mm) (eingekreist).

BAUFORTSCHRITT

Du hast das linke Schultergelenk zusammengesetzt.

VERLÄNGERN DER LINKEN SCHULTER

Montiere die bereits vorhandene linke Schulter-Baugruppe an die linke Schulter-Verlängerung. Außerdem ergänzt Du Bauteile, die die linke Schulter später an der Wirbelsäule des T-800-Endoskeletts fixieren.



30-1



30-2



30-3



BAUTEILE

- 30-1 Linkes Schulterteil
- 30-2 Zubehör linke Schulter
- 30-3 3 Schrauben PM (3 x 8 mm)

DES WEITEREN BENÖTIGST DU

Einen Kreuzschlitz-Schraubendreher, Sekundenkleber und einen Zahnstocher sowie die linke Schulter-Baugruppe aus Ausgabe 29.

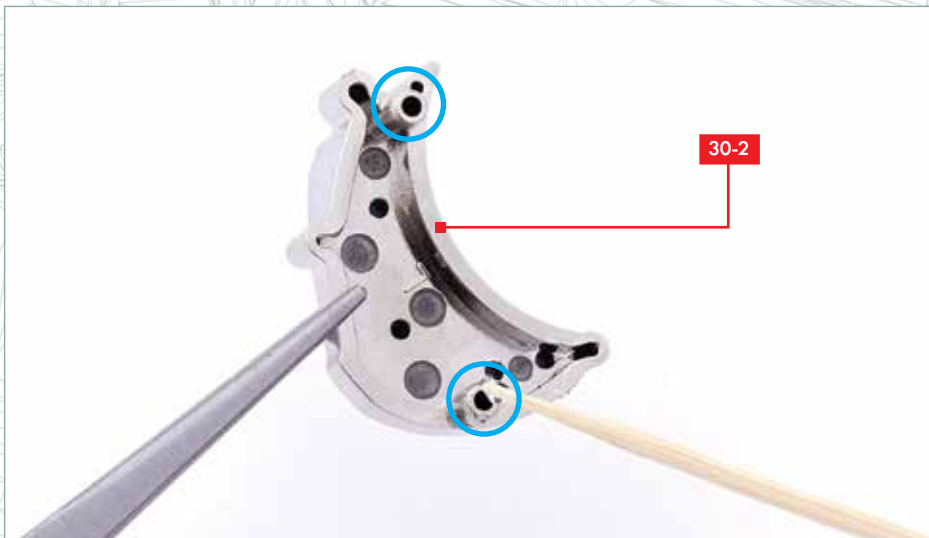
SCHRITT 1

Nimm die Schulter-Baugruppe aus Ausgabe 29 und identifiziere die Befestigungspunkte für Bauteil **30-2** an Bauteil **27-1** (eingekreist).



SCHRITT 2

Nachdem Du den Sitz der Bauteile geprüft hast, gib etwas Sekundenkleber auf die Zapfen (eingekreist) an der Rückseite von Bauteil **30-2**.



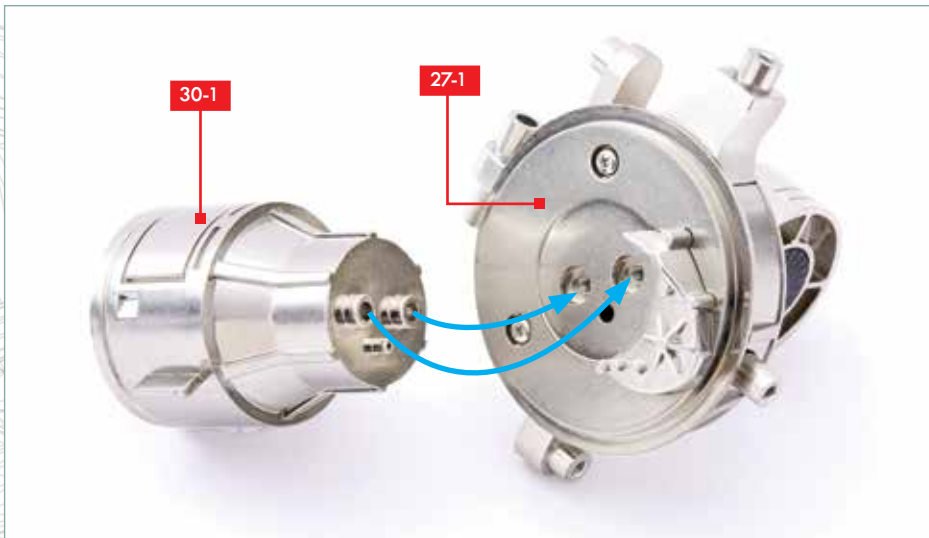
SCHRITT 3

Verbinde Bauteil **30-2** fest mit Bauteil **27-1**.



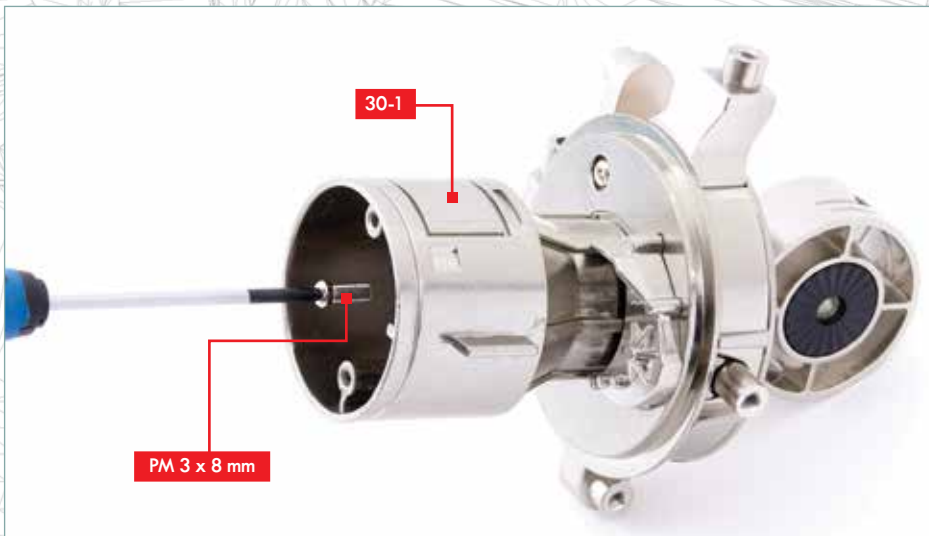
SCHRITT 4

Nimm das Schulter-Bauteil **30-1** und prüfe, wie die erhöhten Schraubmuffen in die Aussparungen von Bauteil **27-1** passen, angedeutet durch die Pfeile.



SCHRITT 5

Fixiere Bauteil **30-1** mit zwei Schrauben PM (3 x 8 mm).

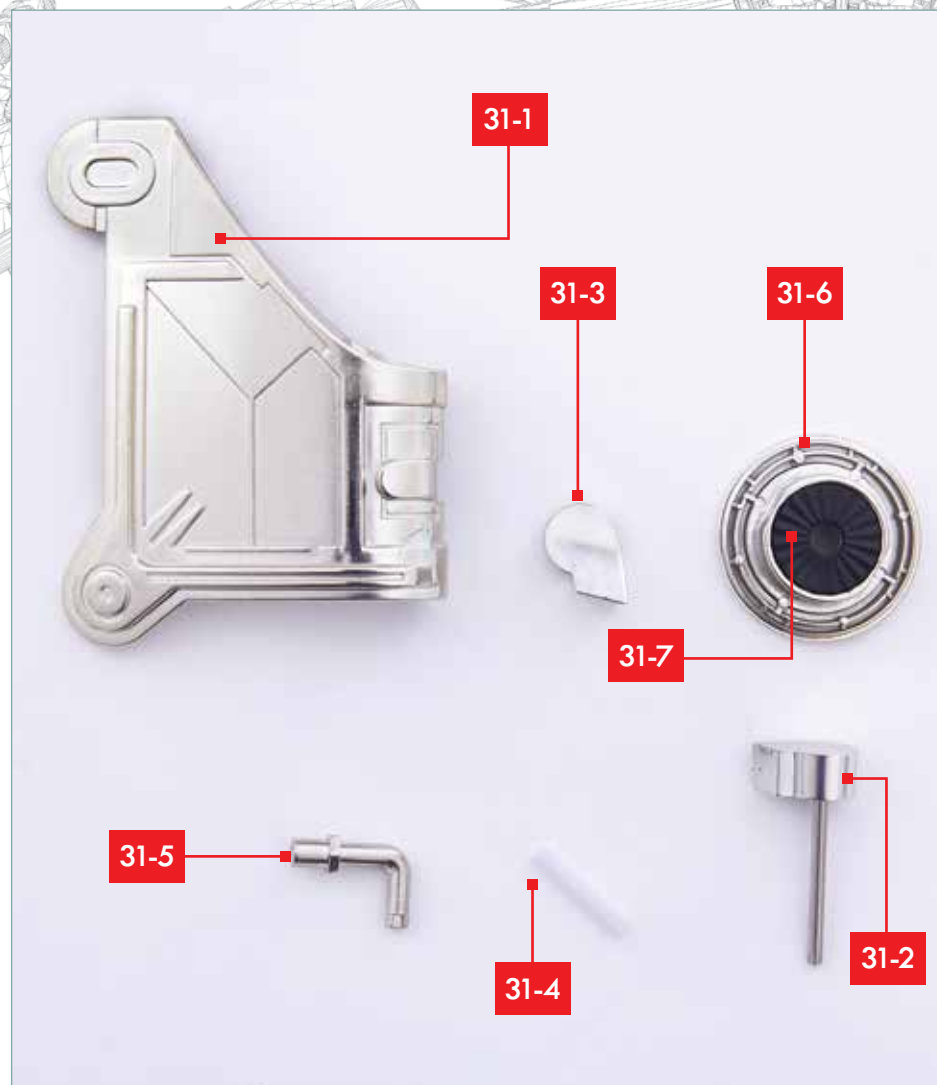
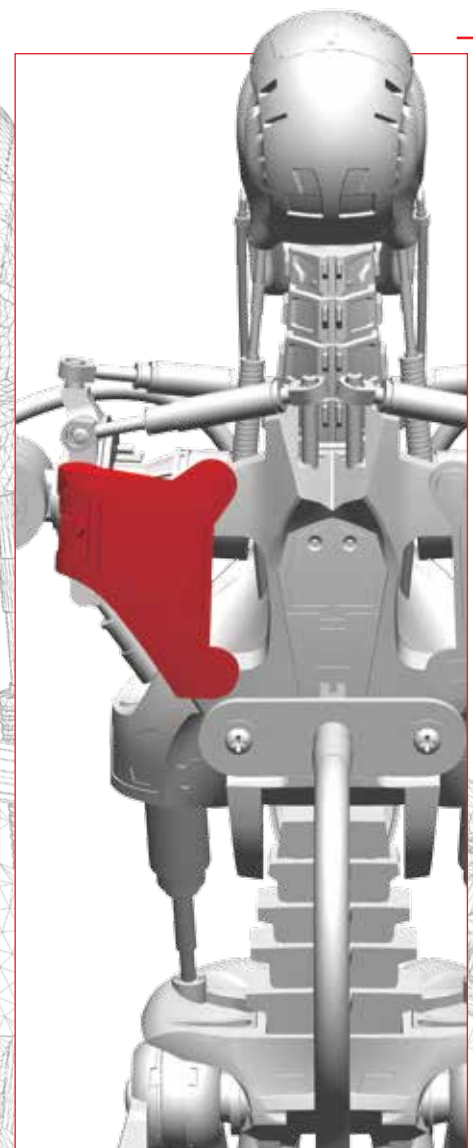


BAUFORTSCHRITT

Du hast die linke Schulter verlängert und mit einem zusätzlichen Detail ausgestattet.

MONTAGE VON ZUBEHÖR DER LINKEN SCHULTER UND HINZUFÜGEN DES RECHTEN SCHULTERGELENKS

In dieser Ausgabe ergänzt Du das linke Schulterblatt sowie weiteres Zubehör und setzt einen Teil des rechten Schultergelenks zusammen.

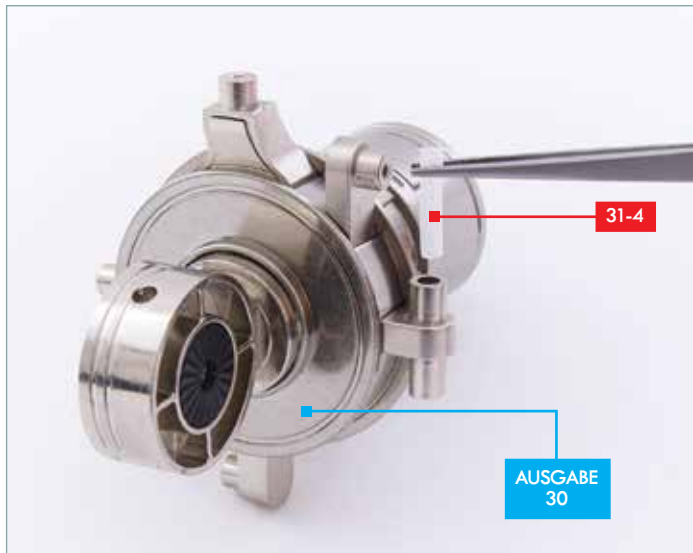


BAUTEILE

- 31-1 Linkes Schulterblatt
- 31-2 Linker Schulterschafft
- 31-3 Linke Schulterkappe
- 31-4 Plastikröhre
- 31-5 Zubehör rechte Schulter
- 31-6 Rechtes Schultergelenk
- 31-7 Rechter Schulterereinsatz

DES WEITEREN BENÖTIGST DU

Dickflüssigen Sekundenkleber und einen Zahnstocher zum Auftragen, sowie die linke Schulter-Baugruppe aus Ausgabe 30.



SCHRITT 1

Nimm die linke Schulter-Baugruppe aus Ausgabe 30. Führe die Plastikröhre **31-4** in die Seitenfassung der Schulter-Baugruppe ein wie im Bild gezeigt.



SCHRITT 2

Drücke die Plastikröhre **31-4** in die Fassung, bis sie mit beiden Enden bündig abschließt.



SCHRITT 3

Nimm das linke Schulterblatt **31-1** und setze es in das Scharnier an der Seite der Schulter-Baugruppe ein.



SCHRITT 4

Prüfe, ob die richtige Seite des Schulterblattes nach oben zeigt. Beachte, dass sich die Oberseite des Schulterblattes nah an einem der erhöhten Elemente der Schulter-Baugruppe befindet (eingekreist).



SCHRITT 5

Nimm den linken Schultherschaft **31-2** und setze ihn in das Schulterblattgelenk.



SCHRITT 6

Gehe sicher, dass der Schultherschaft **31-2** in die Fassung am linken Schulterblatt **31-1** passt.



SCHRITT 7

Verbinde die linke Schulterkappe **31-3** mit dem unteren Ende des Gelenks. Hier handelt es sich um eine Steckverbindung.



SCHRITT 8

Nachdem Du den Sitz des Bauteils geprüft hast, gib etwas Sekundenkleber in die Aussparung an Schulter-Zubehör **31-5**.



SCHRITT 9

Setze das Zubehörteil **31-5** in die Fassung an der Oberseite der Schulter-Baugruppe.



SCHRITT 10

Nachdem Du geprüft hast, wie die Bauteile zusammenpassen, gib etwas Sekundenkleber auf die vier erhöhten Stellen auf der Rückseite des Schultereinsatz **31-7**.



SCHRITT 11

Setze Bauteil **31-7** in Bauteil **31-6** ein.



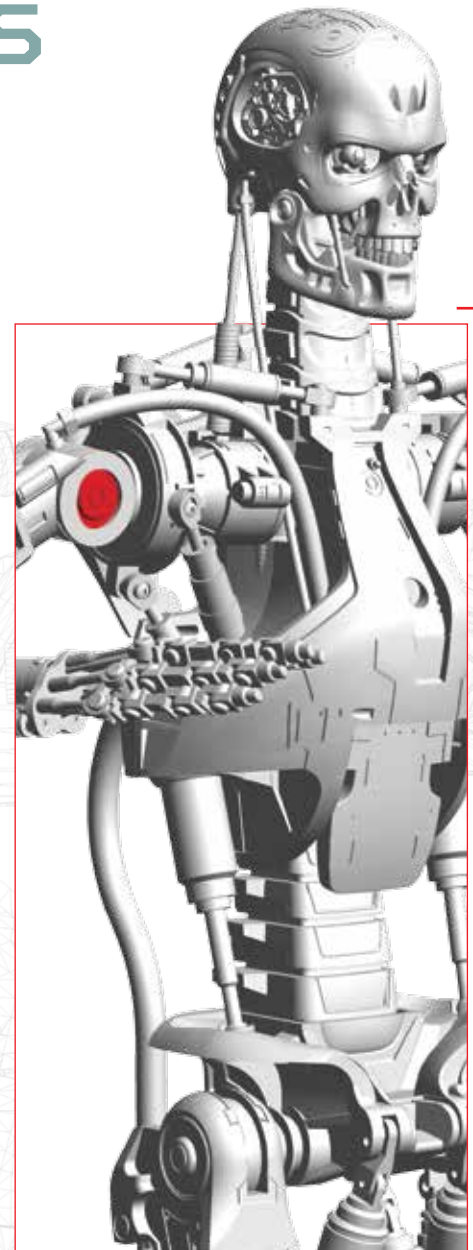
BAUFORTSCHRITT

Du hast das linke Schulterblatt mit der linken Schulter verbunden, zusammen mit einem kleinen Zubehörteil. Die rechte Schulter-Baugruppe wird in einer späteren Ausgabe fertiggestellt.



VOLLENDEN EINES SCHARNIERGELENKS AN DER RECHTEN SCHULTER

Füge dem rechten Arm und der Schulter-Baugruppe neue Bauteile an und baue ein Scharniergelenk.

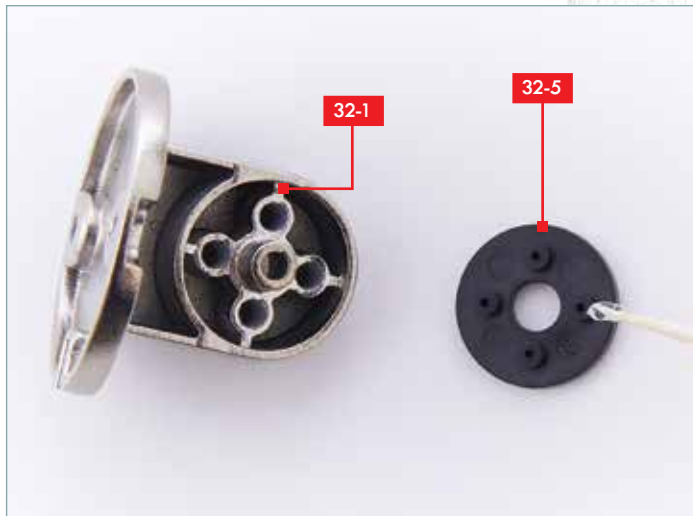


BAUTEILE

- 32-1** Rechtes Schulterendteil
- 32-2** Rechte Schultergelenkwelle
- 32-3** Rechte Schultergelenkkappe
- 32-4** 2 Inbusschrauben PM (3 x 10 mm)
(1 Reserve)
- 32-5** Rechter Schultergelenkeinsatz
- 32-6** 3 Schrauben PM (3 x 6 mm)
(1 Reserve)

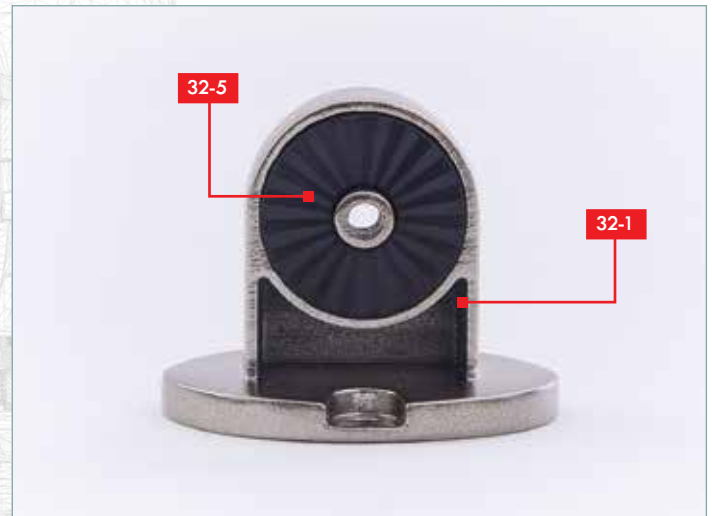
DES WEITEREN BENÖTIGST DU

Einen Kreuzschlitz-Schraubendreher, den in Ausgabe 26 mitgelieferten Inbusschlüssel, dickflüssigen Sekundenkleber und einen Zahnstocher zum Auftragen. Die Schulter-Baugruppe aus Ausgabe 31, die rechte Arm-Baugruppe aus Ausgabe 26 und die rechte Schulter-Baugruppe aus Ausgabe 28.



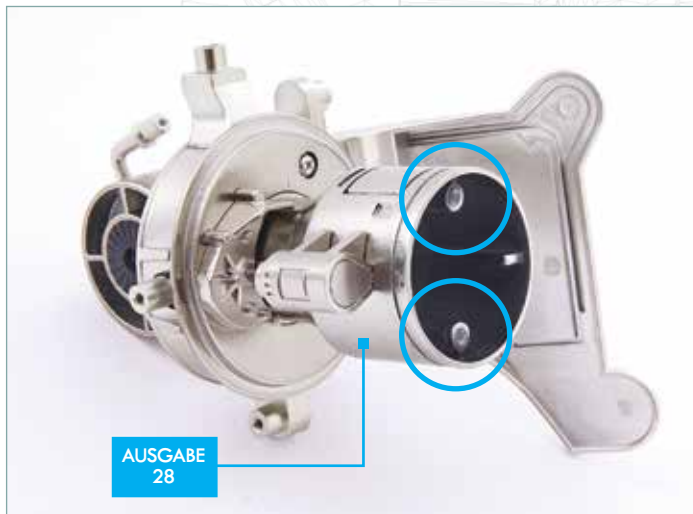
SCHRITT 1

Nimm den rechten Schultergelenkeinsatz **32-5** und gib etwas Sekundenkleber auf die vier erhöhten Zapfen.



SCHRITT 2

Setze Bauteil **32-5** in das Schulterenteil **32-1**.



AUSGABE
28

SCHRITT 3

Nimm die rechte Schulter-Baugruppe aus Ausgabe 28 und identifiziere die Befestigungspunkte (eingekreist) für das Schulterenteil.



32-1

SCHRITT 4

Fixiere das Schulterenteil **32-1** mit zwei Schrauben PM (3 x 6 mm) an der Rückseite der Schulter-Baugruppe.



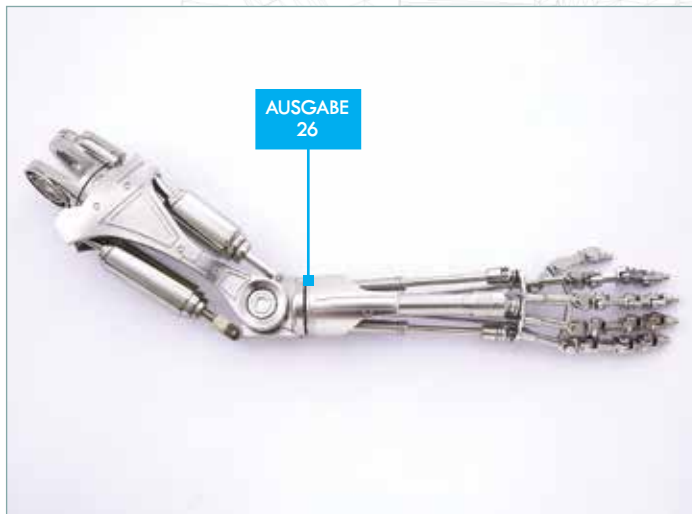
SCHRITT 5

Nimm die Schultergelenk-Baugruppe aus Ausgabe 31 und die rechte Schultergelenkkappe **32-3**. Beachte, dass die inneren Ränder abgeflachte Kanten haben (Pfeile).



SCHRITT 6

Setze die Kappe **32-3** in die Schulter-Baugruppe **31-6** ein.



SCHRITT 7

Nimm die rechte Schulter-Baugruppe aus Ausgabe 26. Prüfe, ob sie korrekt ausgerichtet ist.



SCHRITT 8

Setze die Schultergelenk-Baugruppe **(31-6/32-3)** aus Schritt 6 in die Fassung an der Oberseite des Armes ein.



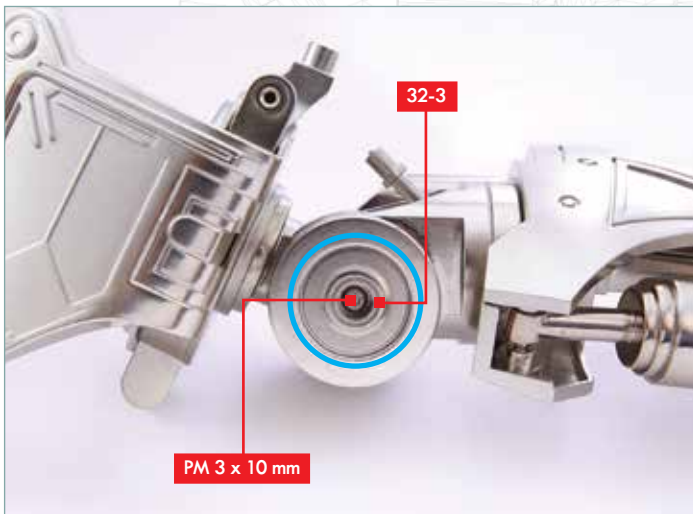
SCHRITT 9

Setze den Kopf der Schulter-Baugruppe aus Schritt 4 zwischen die zwei Teile des Scharniergelenks an der Oberseite des Arms, wie im Bild gezeigt.



SCHRITT 10

Führe die rechte Schultergelenkwelle **32-2** durch das Scharniergelenk der rechten Schulter.



SCHRITT 11

Führe eine Inbusschraube PM (3 x 10 mm) durch die Schultergelenkkappe **32-3** und in das Ende der Gelenkwelle **32-2**. Nutze den in Ausgabe 26 mitgelieferten Inbusschlüssel, um die Schraube festzuziehen.



BAUFORTSCHRITT

Du hast die rechte Schulter-Baugruppe durch ein Scharniergelenk mit der Oberseite des rechten Arms verbunden.

