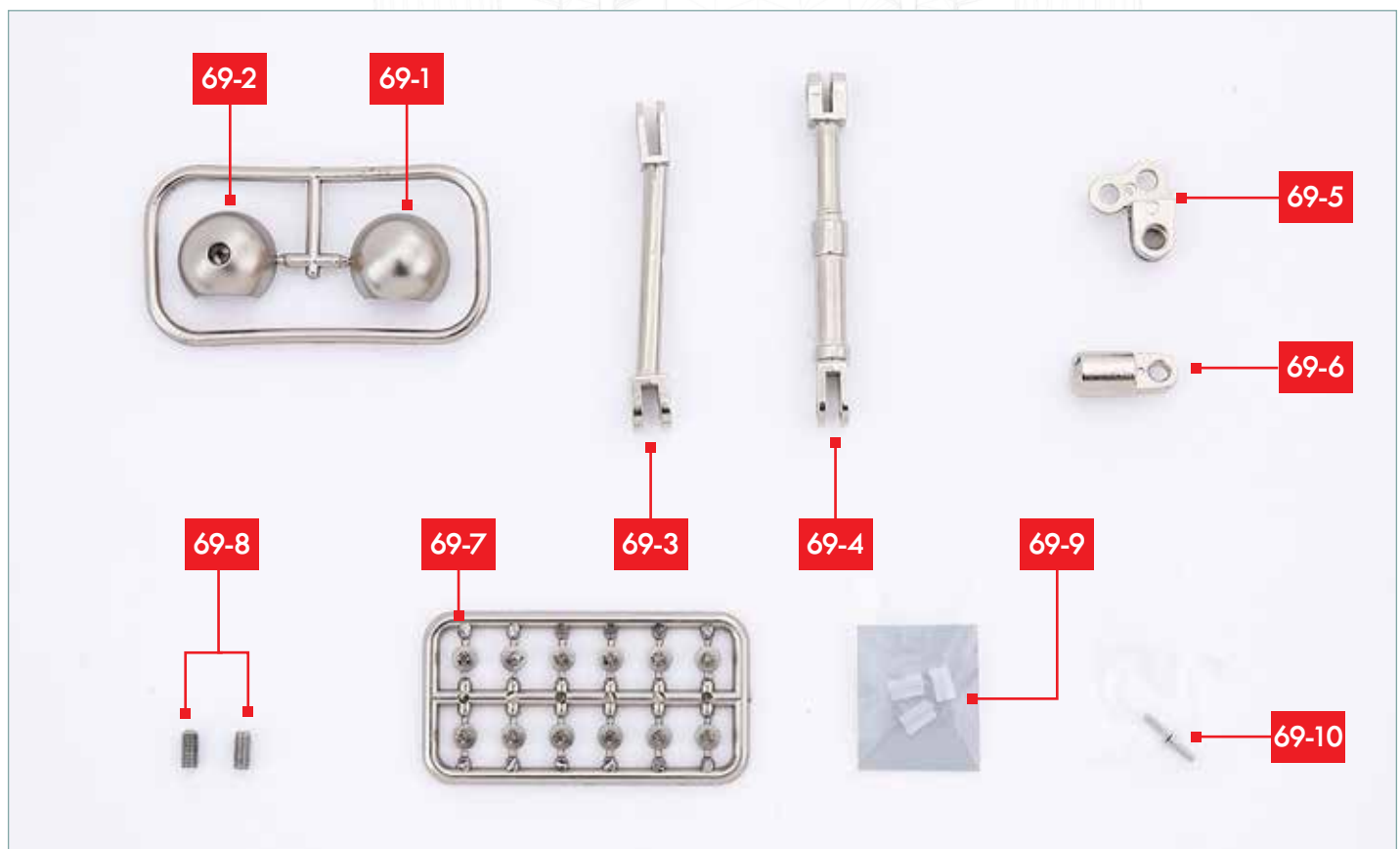
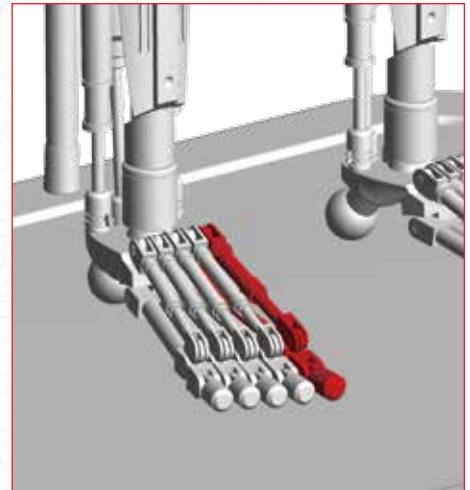


HINZUFÜGEN EINES FERSENTEILS UND ZUSAMMENSETZEN DER FUSSTEILE

Beginne mit der Konstruktion der Zehen des rechten Fußes – und denke daran, die Fußgelenkstifte für spätere Ausgaben aufzubewahren!



BAUTEILELISTE

69-1	Fersenteil	69-7	12 Fußgelenkstifte (inklusive Reserve)
69-2	Fersenteil	69-8	2 Madenschrauben (1 Reserve)
69-3	Fußteil (mit 1 markiert)	69-9	3 Kunststoffhülsen (1 Reserve)
69-4	Fußteil (mit 1 markiert)	69-10	2 Schrauben PB (2 x 6 mm) (1 Reserve)
69-5	Zehengelenk		
69-6	Zeh		

DES WEITEREN BENÖTIGST DU

Ein scharfes Cuttermesser und eine Schneidmatte, sowie einen feinen Kreuzschlitz-Schraubendreher, eine feine Feile und einen Inbusschlüssel (geliefert mit einer früheren Ausgabe).



SCHRITT 1

Nimm die Baugruppe aus Ausgabe 68. Der „Stiel“, der durch die Bauteile **67-2** und **67-3** gebildet wird, formt die Ferse des Modells. Beachte die kleineren und größeren Löcher in den Bauteilen **67-2** und **67-3**. Löse die beiden Fersenteile **69-1** und **69-2** aus dem Rahmen und glätte eventuelle raue Kanten mit einer feinen Feile.



SCHRITT 2

Befestige das Bauteil **69-1** über Bauteil **67-2**, sodass der erhöhte Schraubensockel auf der Innenseite von Bauteil **69-1** in das kleine Loch passt. Montiere Bauteil **69-2** auf der anderen Seite der Ferse.



SCHRITT 3

Stecke eine Schraube PB (2 x 6 mm) durch das Loch in Bauteil **69-2** und in die Buchse in Bauteil **69-1**. Ziehe die Schraube fest, um die Bauteile miteinander zu verbinden.

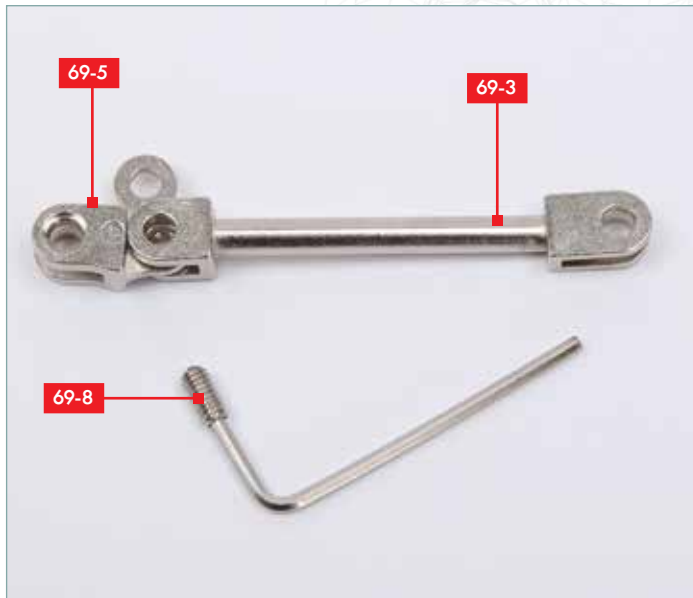


EXPERTENTIPP!

Beachte, dass die Stangen, die den Fuß darstellen, sorgfältig geformt sind. Sie müssen in der richtigen Position zusammengesetzt werden, damit der Fuß seine optimale Form erhält. Betrachte die Fotos sorgfältig, während Du die Schritte ausführst.

SCHRITT 4

Nimm das erste Fußteil **69-3** (mit 1 markiert) und das Zehengelenk **69-5**. Die Enden von Bauteil **69-3** bilden Scharniergelenke. Achte darauf, dass ein Ende (rechts auf dem Foto) größer ist als das andere. Positioniere die Bauteile wie abgebildet, wobei die Zahlenmarkierung auf Bauteil **69-3** nach unten zeigen muss. Stecke das kleinere Scharnier von Bauteil **69-3** über das Loch in Bauteil **69-5**, wie abgebildet (Pfeil).



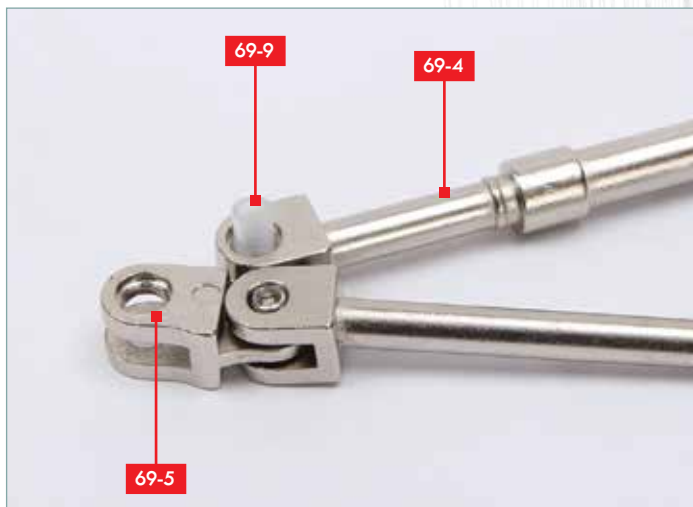
SCHRITT 5

Verwende einen Inbusschlüssel und schraube die Madenschraube **69-8** in Bauteil **69-3** und durch Bauteil **69-5** auf die andere Seite von Bauteil **69-3**, damit die Verbindung stabil ist. Halte die Madenschraube mittig, sodass sie nicht über Bauteil **69-5** hinausragt.



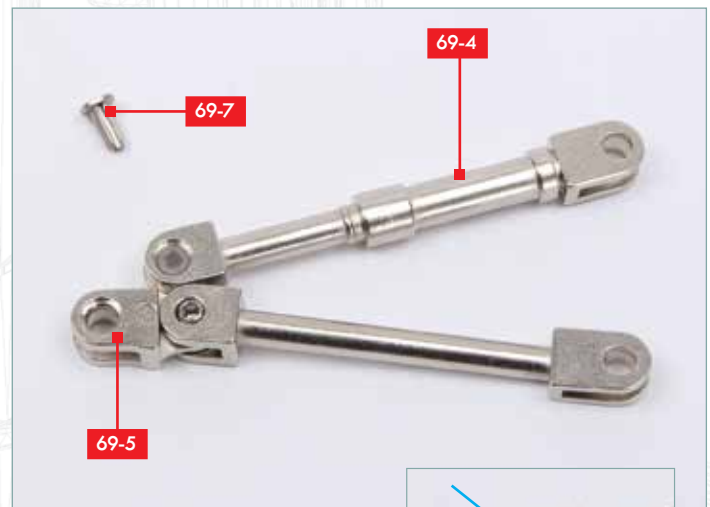
SCHRITT 6

Nimm das Fußteil **69-4** (mit 1 markiert). Positioniere es wie abgebildet, sodass die Markierung „1“ nach unten zeigt. Beachte, dass die Löcher in den eingekreisten Bauteilen **69-5** und **69-4** vertiefte Ränder haben. Der Pfeil zeigt an, wie das kleinere Ende des Bauteils **69-4** auf das Bauteil **69-5** passt.



SCHRITT 7

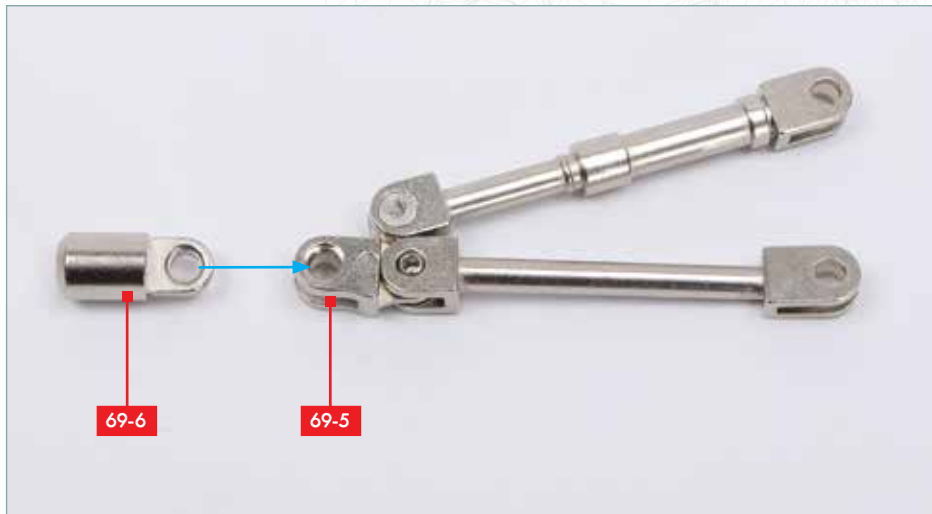
Schiebe eine Kunststoffhülse **69-9** durch die Verbindung, wo das Scharniergelenk von Bauteil **69-4** über das Loch in Bauteil **69-5** passt.



SCHRITT 8

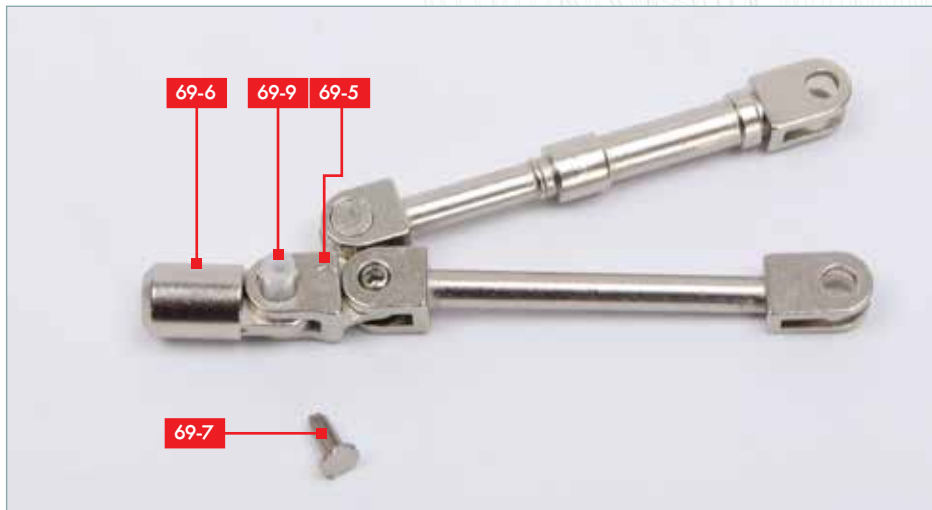
Löse einen Fußgelenkstift **69-7** aus dem Rahmen und beseitige alle rauen Kanten. Setze den Stift in die Kunststoffhülse ein, während Du diese von unten stützt. Beim Eindrücken wird das Gelenk zwar fest, ist aber immer noch flexibel. Das kleine Bild zeigt, wie der Kopf des Stifts (blauer Pfeil) nach dem Einsetzen in die Aussparung aussehen sollte.





SCHRITT 9

Setze das Loch am Ende von Bauteil **69-6** zwischen die Löcher im Endscharnier von Bauteil **69-5** (Pfeil).



SCHRITT 10

Setze eine Kunststoffhülse **69-9** in die Verbindung zwischen den Bauteilen ein, wie abgebildet. Löse einen Fußgelenkstift **69-7** aus dem Rahmen und glätte alle rauen Kanten. Drücke den Stift **69-7** in die Kunststoffhülse **69-9**, während Du diese von unten stützt, um eine feste, aber flexible Verbindung zu erreichen (siehe oben).



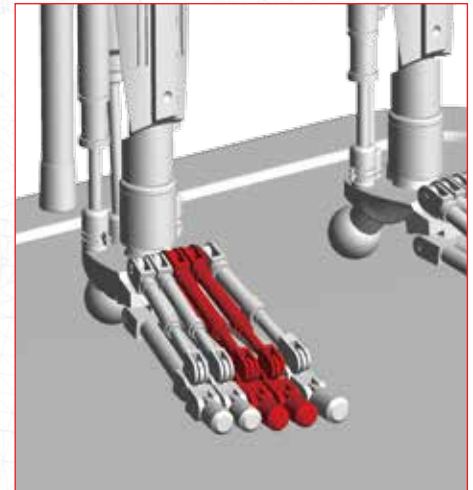
BAUFORTSCHRITT

Du hast ein Detail an der Ferse des Modells montiert und die ersten Bauteile des rechten Fußes zusammengesetzt. Beachte, dass nur zwei der Fußgelenkstifte verwendet wurden. Acht weitere werden für zukünftige Ausgaben benötigt, bewahre sie deshalb an einem sicheren Ort auf.



MONTAGE ZWEI WEITERER ELEMENTE DES RECHTEN FUSSES

Mit den Fußgelenkstiften aus der vorherigen Ausgabe baust Du nun zwei weitere Teile des Fußes zusammen, inklusive Zehen.



BAUTEILELISTE

70-1	Fußteil (mit 2 markiert)	70-5	2 Zehen
70-2	Fußteil (mit 3 markiert)	70-6	2 Zehengelenke
70-3	Fußteil (mit 2 markiert)	70-7	3 Madenschrauben
70-4	Fußteil (mit 3 markiert)	70-8	5 Kunststoffhülsen (1 Reserve)

DES WEITEREN BENÖTIGST DU

Ein scharfes Cuttermesser und eine Schneidmatte, sowie einen feinen Kreuzschlitz-Schraubendreher, eine feine Feile, einen Inbusschlüssel (geliefert mit einer früheren Ausgabe) und Fußgelenkstifte 69-7 (aus Ausgabe 69).

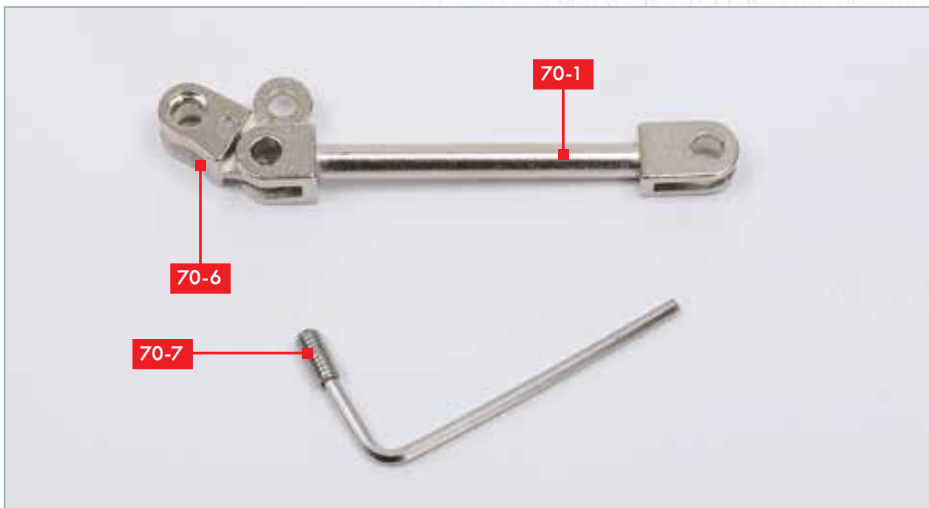
EXPERTENTIPP!

Beachte, dass die Stangen, die den Fuß darstellen, sorgfältig geformt sind. Sie müssen in der richtigen Position zusammengesetzt werden, damit der Fuß seine optimale Form erhält. Betrachte die Fotos sorgfältig, während Du die Schritte ausführst.



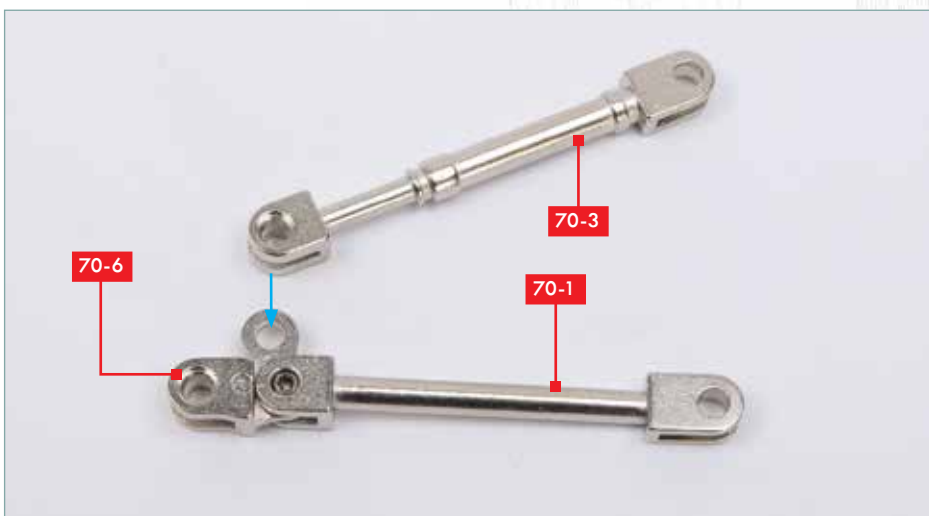
SCHRITT 1

Nimm das erste Fußteil **70-1** (mit 2 markiert) und das Zehngelenk **70-6**. Die Enden von Bauteil **70-1** bilden Scharniergelenke. Beachte, dass ein Ende (rechts auf dem Foto) größer ist als das andere. Positioniere die Bauteile wie abgebildet, wobei die Zahlenmarkierung auf Bauteil **70-1** nach unten zeigen muss. Stecke das kleinere Scharnier von Bauteil **70-1** in das Loch von Bauteil **70-6**, wie gezeigt (Pfeil).



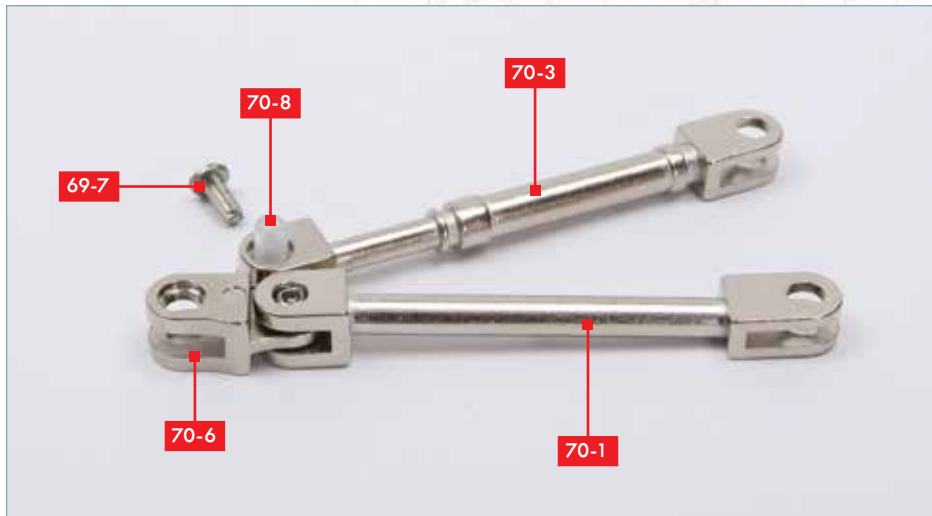
SCHRITT 2

Verwende einen Inbusschlüssel und schraube die Madenschraube **70-7** in Bauteil **70-1** und durch Bauteil **70-6** auf die andere Seite von Bauteil **70-1**, damit die Verbindung stabil ist.



SCHRITT 3

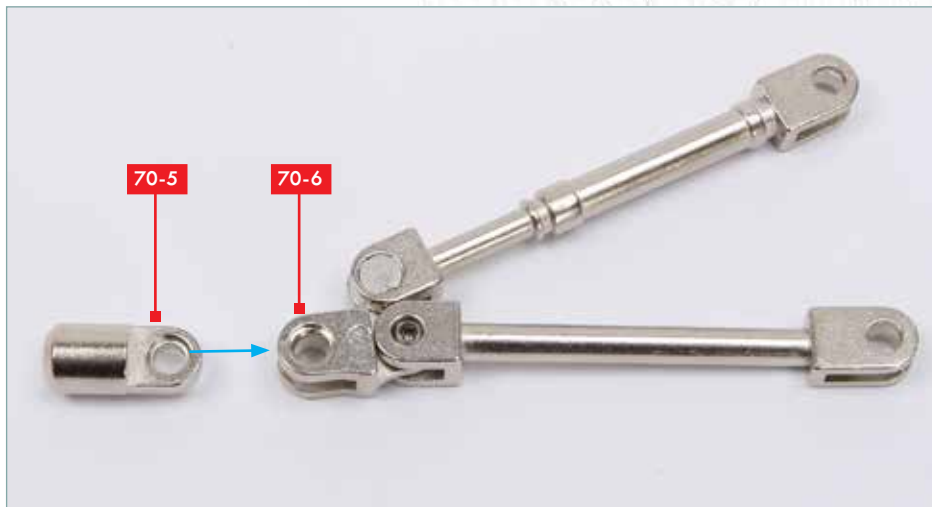
Nimm das Fußteil **70-3** (mit 2 markiert). Positioniere es wie abgebildet, sodass die Markierung „2“ von beiden Bauteilen **70-1** und **70-3** nach unten zeigt. Der Pfeil zeigt an, wie das kleinere Ende des Bauteils **70-3** auf das Bauteil **70-6** passt.

**EXPERTENTIPP!**

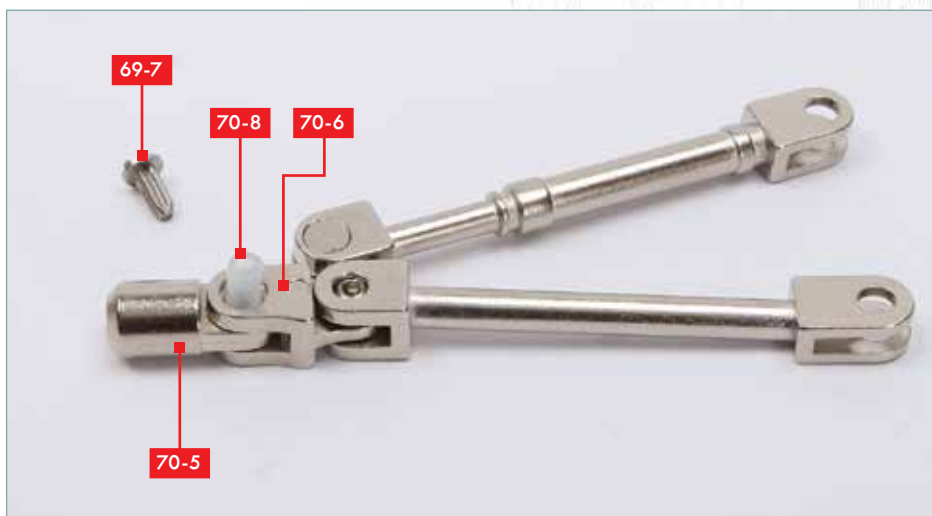
Achte bei den folgenden Schritten darauf, dass die Kunststoffhülsen beim Einsetzen des Stifts von unten gestützt werden.

SCHRITT 4

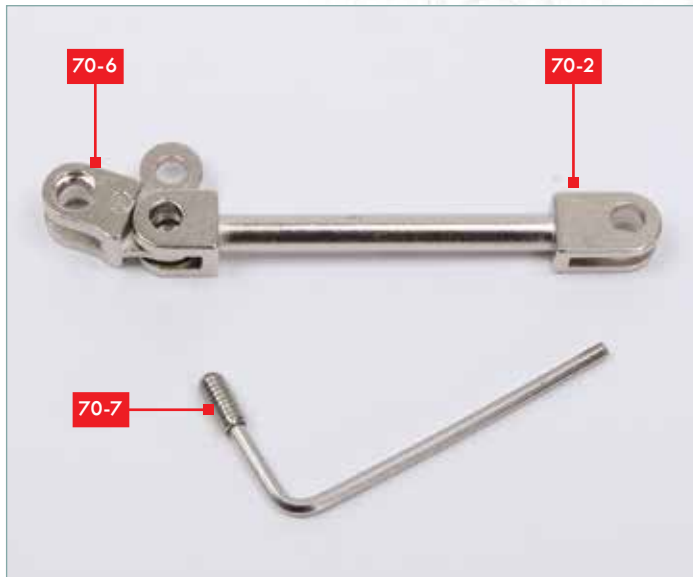
Stecke eine Kunststoffhülse **70-8** durch die Verbindung, wo das Scharniergelenk von Bauteil **70-3** über das Loch in Bauteil **70-6** passt. Löse einen Fußgelenkstift **69-7** aus dem Rahmen und beseitige alle rauen Kanten. Setze ihn in die Kunststoffhülse ein. Beim Eindrücken wird das Gelenk zwar fest, ist aber immer noch flexibel.

**SCHRITT 5**

Stecke das Loch am Ende des Zehenteils **70-5** zwischen die Löcher im Endscharnier von Bauteil **70-6** (Pfeil).

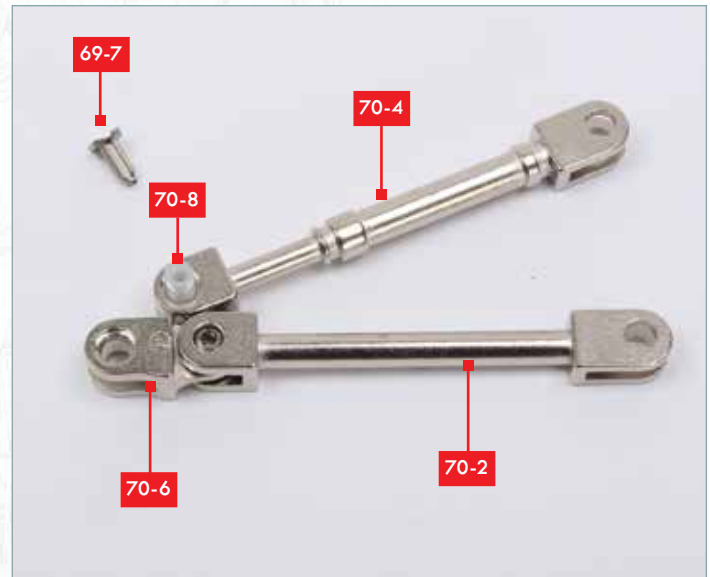
**SCHRITT 6**

Setze eine Kunststoffhülse **70-8** in das Gelenk zwischen den Zehenteilen ein, wie abgebildet. Schneide einen Fußgelenkstift **69-7** aus dem Rahmen und glätte alle rauen Kanten. Drücke den Stift **69-7** in die Kunststoffhülse **70-8**, um eine feste, aber flexible Verbindung zu erreichen. Das kleine Bild zeigt, wie der Kopf des Stifts nach dem Einsetzen in die Aussparung aussehen sollte.



SCHRITT 7

Nimm das Fußteil **70-2** (mit 3 markiert) und das zweite Zehengelenk **70-6**. Überprüfe die Ausrichtung, u. a., dass die Zahlenmarkierung nach unten zeigt, und stecke dann das kürzere Scharniergelenk von Bauteil **70-2** wie abgebildet über das Loch in Bauteil **70-6**. Befestige es zusammen mit einer Madenschraube **70-7**.



SCHRITT 8

Nimm das Fußteil **70-4** (mit 3 markiert) und positioniere die Bauteile **70-2** und **70-4** so, dass die Markierung „3“ bei beiden nach unten gerichtet ist. Montiere das kürzere Scharniergelenk von **70-4** über das Loch im Zehengelenk **70-6**. Schiebe eine Kunststoffhülse **70-8** durch das Gelenk. Löse einen Fußgelenkstift **69-7** aus dem Rahmen und setze ihn in die Kunststoffhülse ein, um eine feste, aber flexible Verbindung zu erreichen.



SCHRITT 9

Setze eine Zehe **70-5** in das Scharniergelenk in Bauteil **70-6** ein und fixiere sie gemeinsam mit einer Kunststoffhülse **70-8** und einem Fußgelenkstift **69-7**.

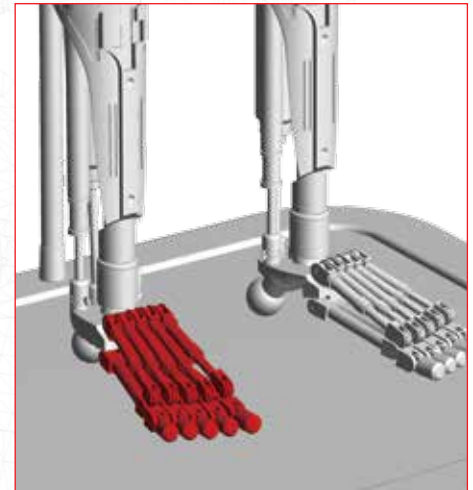


BAUFORTSCHRITT

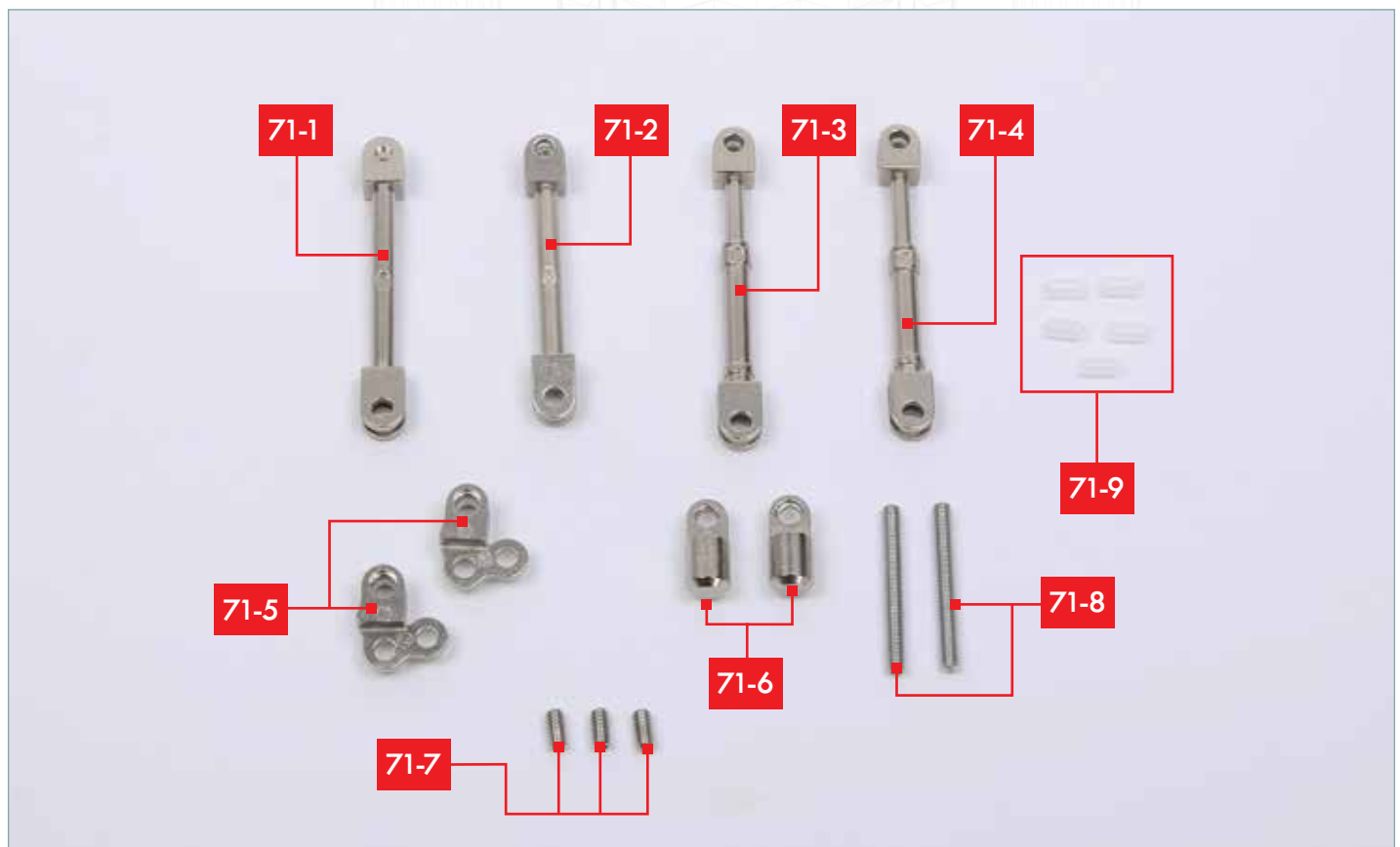
Du hast zwei weitere Teile des Fußes, einschließlich der Zehen, zusammengebaut.



ZUSAMMENSETZEN DER FUSSTEILE UND ANBRINGEN AM RECHTEN BEIN



Du setzt das vierte und fünfte Fußteil für den rechten Fuß zusammen, fixierst die Zehen und schraubst sie fest.

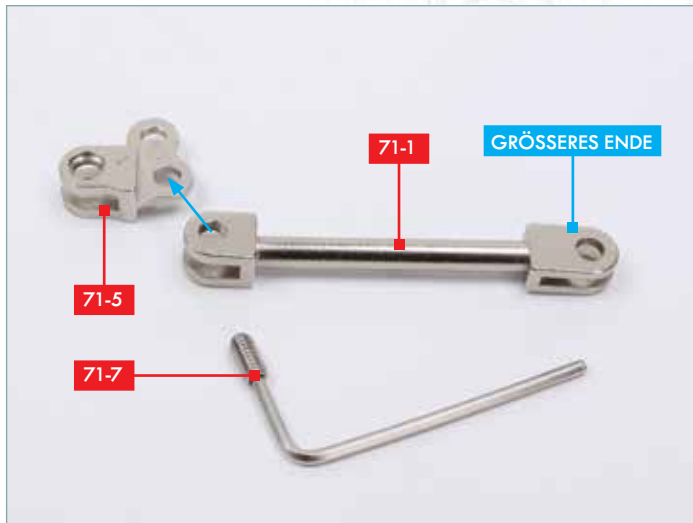


BAUTEILELISTE

71-1	Fußteil (mit 4 markiert)	71-6	2 Zehen
71-2	Fußteil (mit 5 markiert)	71-7	3 Madenschrauben (4 x 8 mm, 1 Reserve)
71-3	Fußteil (mit 4 markiert)	71-8	2 Madenschrauben (4 x 35 mm)
71-4	Fußteil (mit 5 markiert)	71-9	5 Kunststoffhülsen (1 Reserve)
71-5	2 Zehengelenk		

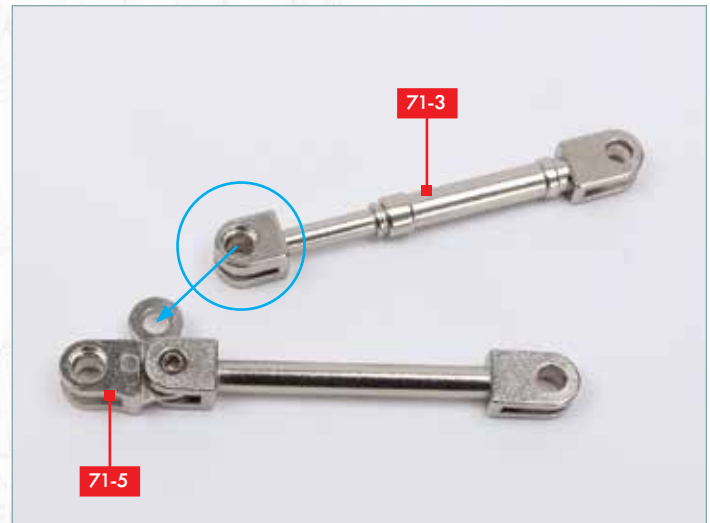
DES WEITEREN BENÖTIGST DU

Ein scharfes Cuttermesser und eine Schneidematte, sowie einen Inbusschlüssel (geliefert mit einer früheren Ausgabe) und die verbleibenden Fußgelenkstäbe 69-7 aus Ausgabe 69.



SCHRITT 1

Nimm das untere Fußteil **71-1** (mit 4 markiert) und eines der Gelenke **71-5**. Du brauchst zudem eine kurze Madenschraube **71-7** sowie einen Inbusschlüssel. Lege das Bauteil **71-1** mit der geprägten Nummer nach unten auf die Arbeitsfläche. Setze das Gelenk wie gezeigt zusammen und fixiere die Bauteile mit der Schraube **71-7**. Wie bei den vorherigen Fußteilen ist zu beachten, dass eines der Gelenke an den nummerierten Stangen des Fußes größer ist als das andere. Das kleinere Bauteil muss am Gelenk **71-5** angebracht werden.



SCHRITT 2

Nimm das Bauteil **71-3** (mit 4 markiert) und positioniere es so, dass die eingeprägte Nummer nach unten zeigt. Setze das Bauteil **71-3** über das obere Loch in Bauteil **71-5**, wie im Bild zu sehen. Beachte, dass eines der Löcher in der Verbindung von Bauteil **71-3** einen vertieften Rand hat (eingekreist).



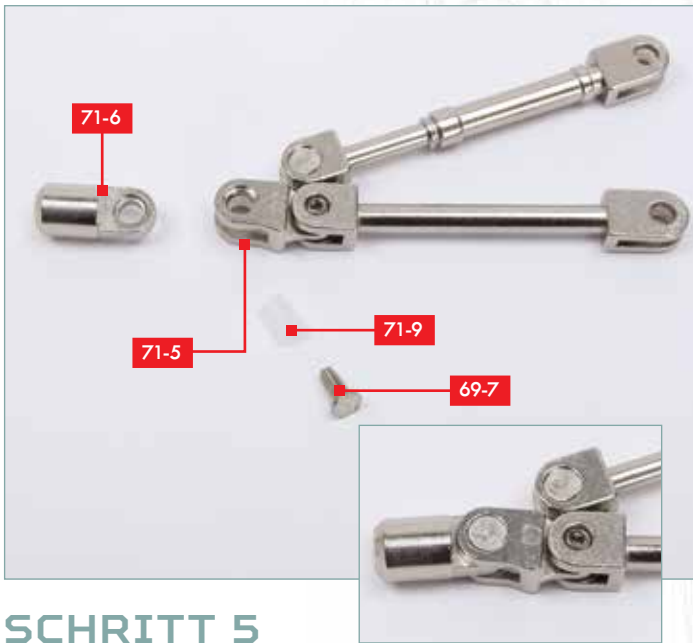
SCHRITT 3

Montiere eine Kunststoffhülse **71-9** in die Verbindung zwischen **71-5** und **71-3**.



SCHRITT 4

Entferne einen Fußgelenkstift **69-7** aus dem Rahmen und stecke ihn in die Kunststoffhülse. Der Kopf des Stifts sollte fest in die Aussparung gedrückt werden, damit die Verbindung bündig abschließt.



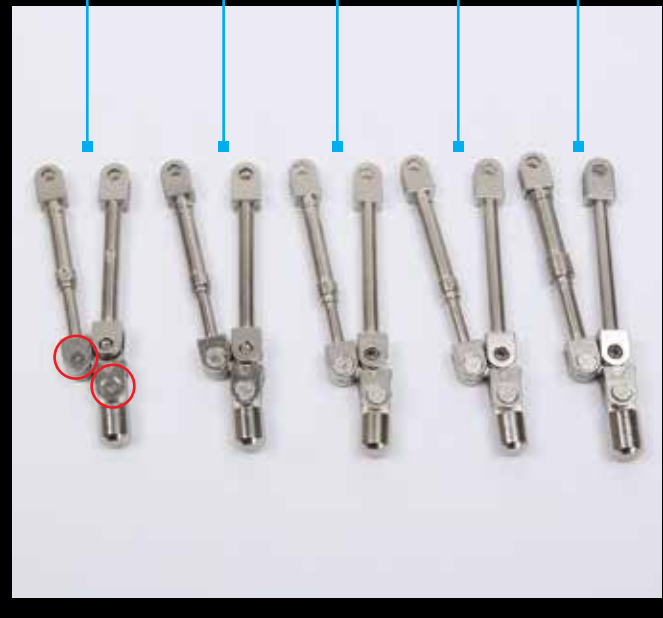
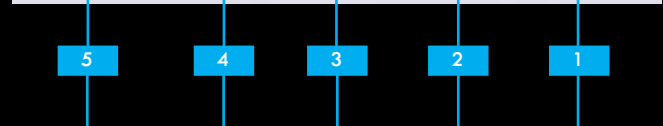
SCHRITT 5

Nimm einen Zeh **71-6** und führe das Loch wie gezeigt in das Gelenk **71-5** ein. Setze eine Kunststoffhülse **71-9** in das Gelenk ein und dann einen Fußgelenkstift **69-7**. Auch hier sollte der Kopf des Stifts in die Aussparung geschoben werden, um einen bündigen Abschluss zu erhalten. Das kleine Bild zeigt den Fußgelenkstift an der vorgesehenen Stelle.

EXPERTENTIPP!

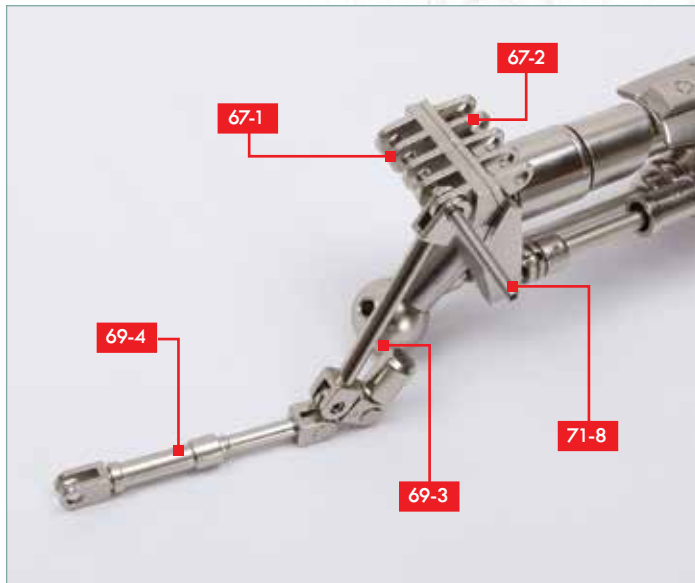
Beachte, dass die Stangen, die den Fuß bilden, sehr präzise geformt sind. Sie müssen in der richtigen Art und Weise zusammengesetzt werden, damit der Fuß seine richtige Form hat und die Elemente richtig zusammenpassen. Die unteren Fotos zeigen die fünf Elemente des Fußes von oben (Draufsicht), um zu zeigen, wie die unteren „Knochen“ der Fußteile angewinkelt sind, um sich vom Knöchel/Ferse in Richtung der Zehen zu spreizen.

Wenn Du die Fußteile auf die Seite drehst, kannst Du sehen, dass die Köpfe der Stifte bei den Fußteilen 1–4 alle bündig in den Gelenken auf derselben Seite liegen. Fußteil 5 wurde andersherum zusammgebaut, sodass die bündigen Stiftköpfe auf der Außenseite des Fußes sind (eingekreist).



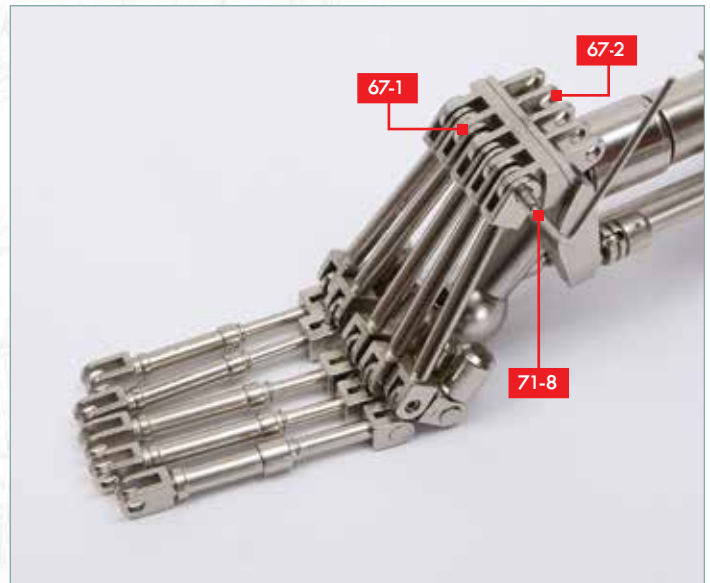
SCHRITT 6

Der fünfte Teil des Fußes wird auf ähnliche Weise zusammgebaut. Um die Bauteile jedoch richtig zusammenzusetzen, mit den geprägten Zahlen (5) und den vertieften Löchern an den richtigen Positionen, musst Du die Teile wie gezeigt andersherum positionieren. So erhältst Du einen bündigen Abschluss an der Außenseite des Fußes, wenn er zusammgebaut ist (Detailbild).



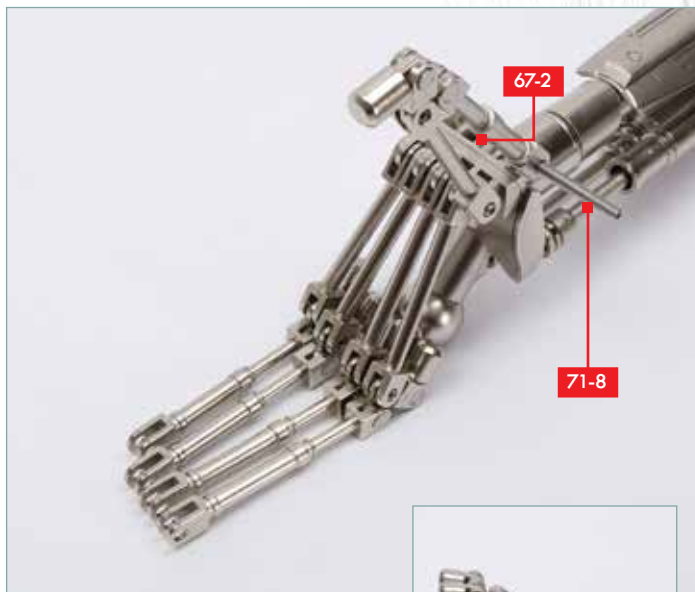
SCHRITT 7

Nimm die Baugruppe aus Ausgabe 69 und positioniere sie so, dass Du Zugang zu den Knöchelteilen **67-2** und **67-1** hast. Nimm das Fußteil mit den mit 1 markierten Stangen und setze das Gelenk am Ende des unteren Fußteils **69-3** auf die erste Lasche von Bauteil **67-1**. Beginne damit, eine lange Madenschraube **71-8** in das Gelenk zu schieben. Das obere Fußteil **69-4** wird schließlich an der passenden Lasche von Bauteil **67-2** befestigt.



SCHRITT 8

Setze die Fußteile 2, 3, 4 und 5 in der Reihenfolge der Nummern auf das Bauteil **67-1** und führe die Madenschraube **71-8** durch die Löcher. Nachdem Du alle Fußteile montiert hast, drehe die Madenschraube mit dem Inbusschlüssel in das Gewinde der letzten Lasche von Bauteil **67-1**.



SCHRITT 9

Montiere auf ähnliche Weise die oberen Fußteile jedes Fußelements auf Bauteil **67-2**, indem Du eine zweite Madenschraube **71-8** durch die Löcher drehst. Benutze wie zuvor den Inbusschlüssel, um die Madenschraube durch das Gewinde der letzten Lasche in Bauteil **67-2** zu drehen.

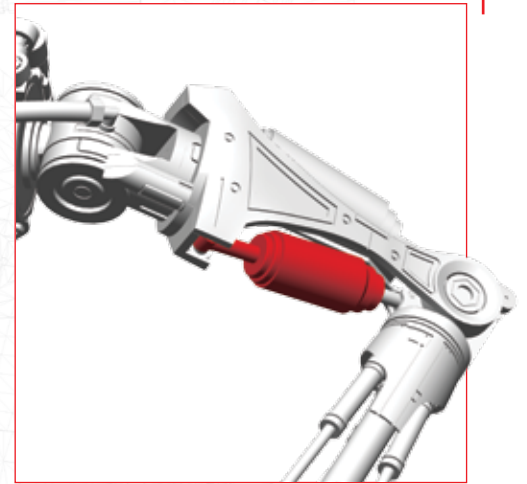


BAUFORTSCHRITT

Du hast zwei weitere Fußelemente montiert und die Fußteile an der Unterseite des rechten Beins angebracht.



DIE ERSTEN TEILE FÜR DEN LINKEN ARM



Du startest mit der Konstruktion der „bösen“ Seite des Terminator T-800 Endoskeletts, beginnend mit dem Zusammenbau des linken Bizepsmuskels.



BAUTEILELISTE

72-1	Linkes Armteil
72-2	Armbuchse
72-3	Kappe für Armteil
72-4	2 Schrauben PM (3 x 8 mm, 1 Reserve)

DES WEITEREN BENÖTIGST DU

Einen feinen
Kreuzschlitz-Schraubendreher.



SCHRITT 1

Stecke die Buchse **72-2** in das linke Armteil **72-1**.



SCHRITT 2

Montiere die Kappe **72-3** über das andere Ende des Armteils **72-1**. Beachte, dass sich in der Mitte der Kappe ein Schraubensockel befindet, der mit dem Loch am Ende des Schafts **72-2** fluchten sollte, wie durch den Pfeil angezeigt.



SCHRITT 3

Setze eine Schraube PM (3 x 8 mm) durch das Loch im Schaft ein, sodass Du sie in den Sockel der Kappe **72-3** einschrauben kannst. Fixiere die Bauteile miteinander.



BAUFORTSCHRITT

Du hast den ersten Teil des linken Arms zusammengebaut.