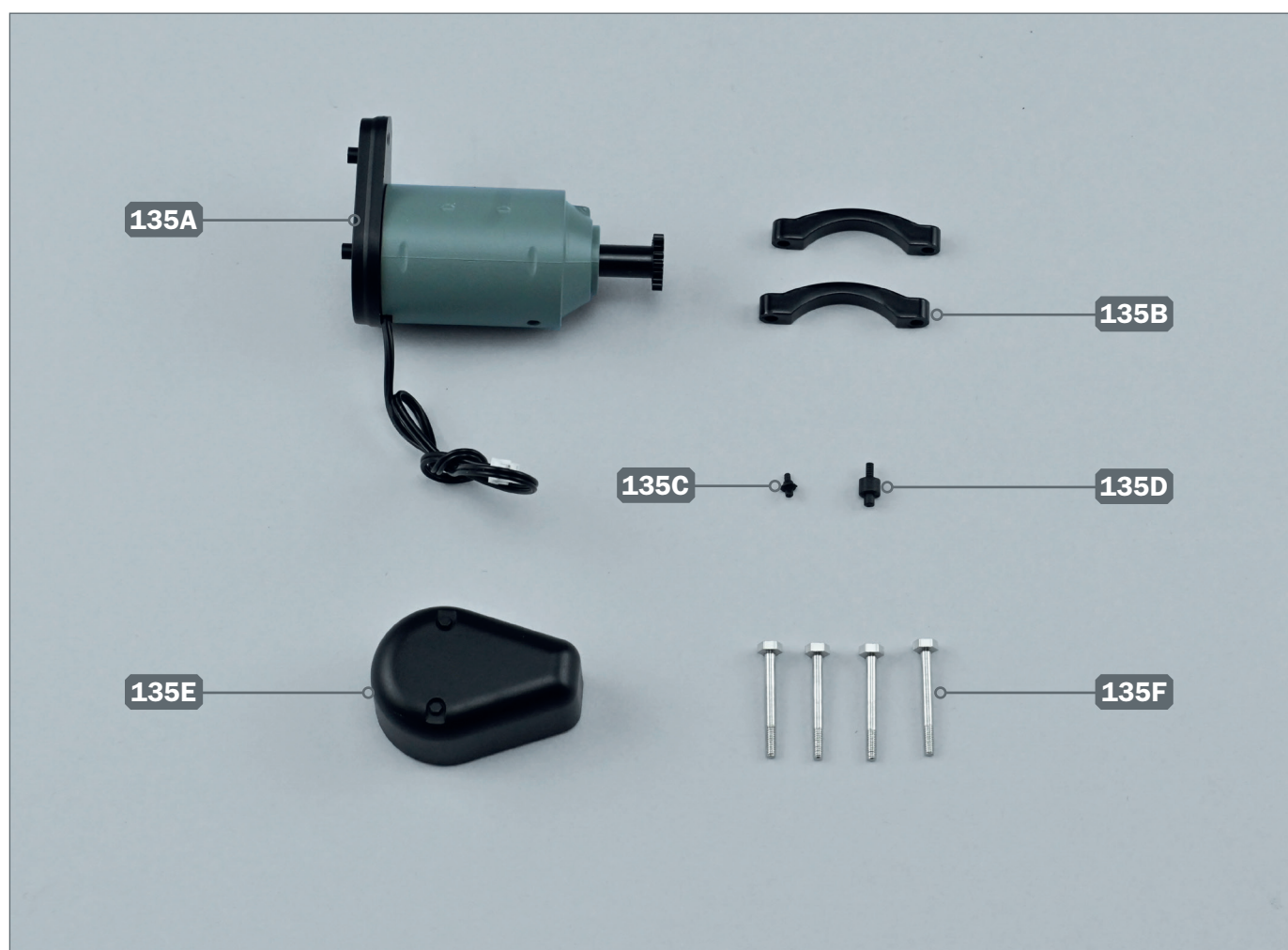


# DER ANLASSER

Der Anlasser wird an der rechten Hälfte des Motorgehäuses montiert.



## Ihre Bauteile im Überblick

Teilenummer	Name	Material
135A	Anlasser	Elektronik-Bauteil
135B	zwei Schellen	Stahl
135C	kleine Einzeleinheit	ABS
135D	große Einzeleinheit	ABS
135E	Abdeckung Anlasser	ABS
135F	vier Bolzen	Stahl

## SCHRITT 1 ▶ Montage des Anlassers



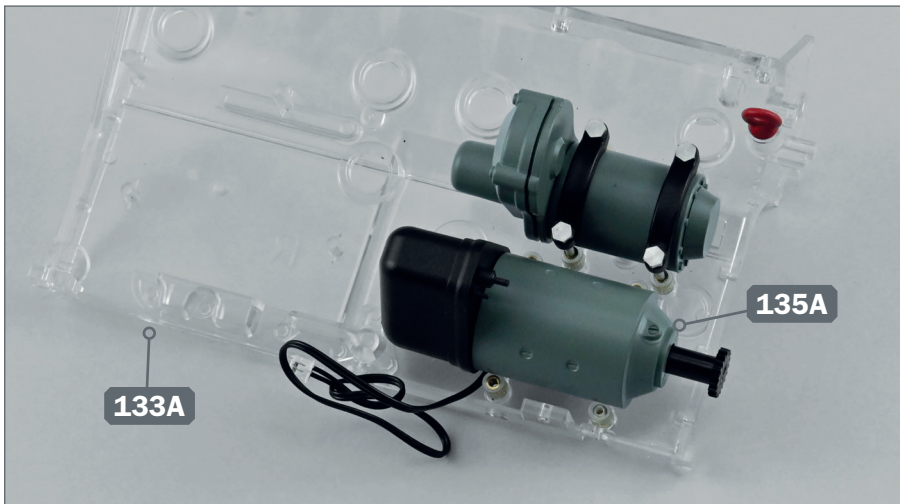
- 1** ▶ Montieren Sie die Abdeckung 135E auf das entsprechende Ende des Anlassers 135A.



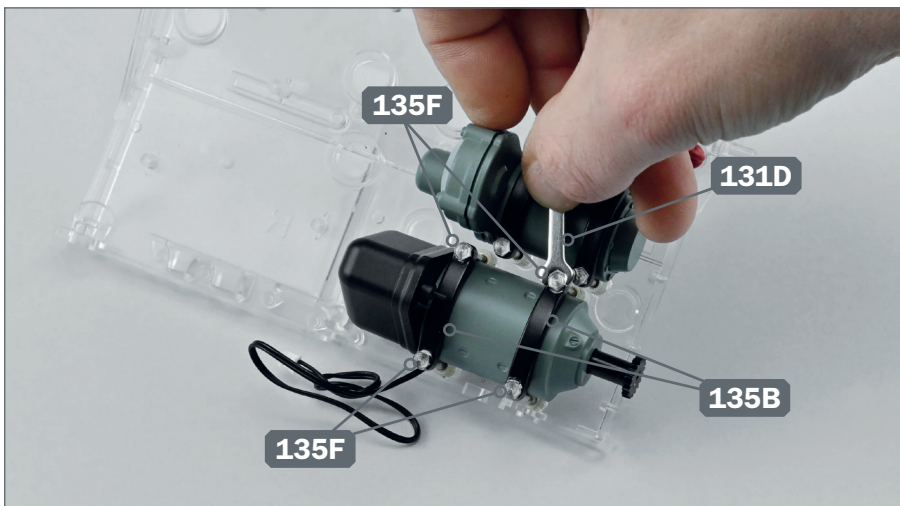
- 2** ▶ Setzen Sie die kleine Einzeleinheit 135C in das äußerste Loch im Profil des Anlassers 135A.



- 3** ▶ Setzen Sie die große Einzeleinheit 135D in das mittlere Loch des Profils des Anlassers 135A.

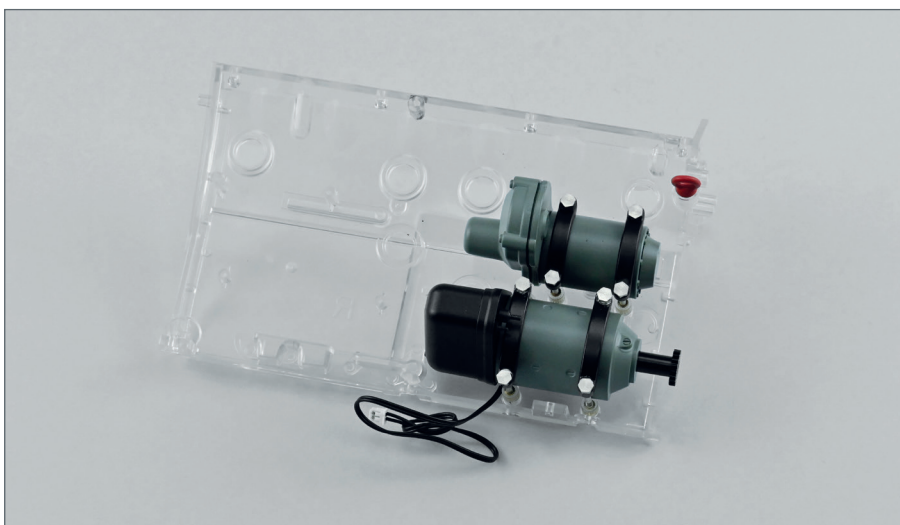


- 4** ▶ Nehmen Sie die rechte Hälfte des Motorgehäuses 133A zur Hand und positionieren Sie den Anlasser 135A in dem entsprechenden Schlitz, wie auf dem Foto gezeigt.



- 5** ▶ Befestigen Sie den Anlasser am Rest der Baugruppe, indem Sie die beiden Schellen 135B wie abgebildet positionieren und vier Bolzen 135F (zwei pro Schelle) in die angezeigten Löcher einführen. Ziehen Sie die Bolzen mit dem Schraubenschlüssel 131D fest.

## DAS BAUERGESBNIS



- ▶ Sie haben den Anlasser an der rechten Hälfte des Motorgehäuses montiert.