

DIE LICHTMASCHINE

Die Lichtmaschine wird zusammengebaut und an der linken Hälfte des Motorgehäuses montiert.



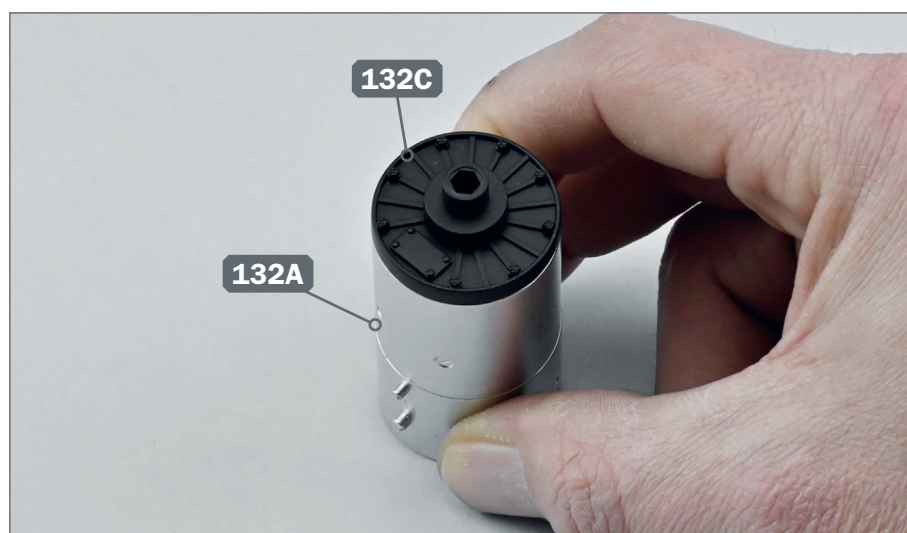
Ihre Bauteile im Überblick

Teilenummer	Name	Material
132A	Gehäuse Lichtmaschine	ABS
132B	Sockel Lichtmaschine	ABS
132C	Deckel Lichtmaschine	ABS
132D	vier Bolzen	Zink
132E	Ölkühlerrohr	ABS
132F	Anschluss	ABS
132G	Manschette	ABS
132H	Platte	ABS
132I	zwei Schellen	ABS
132J	Kabel	Gummi
132K	Steuergerät für die Lichtmaschine	ABS
132L	Deckel Steuergerät	ABS

SCHRITT 1 ► Montage der Lichtmaschine



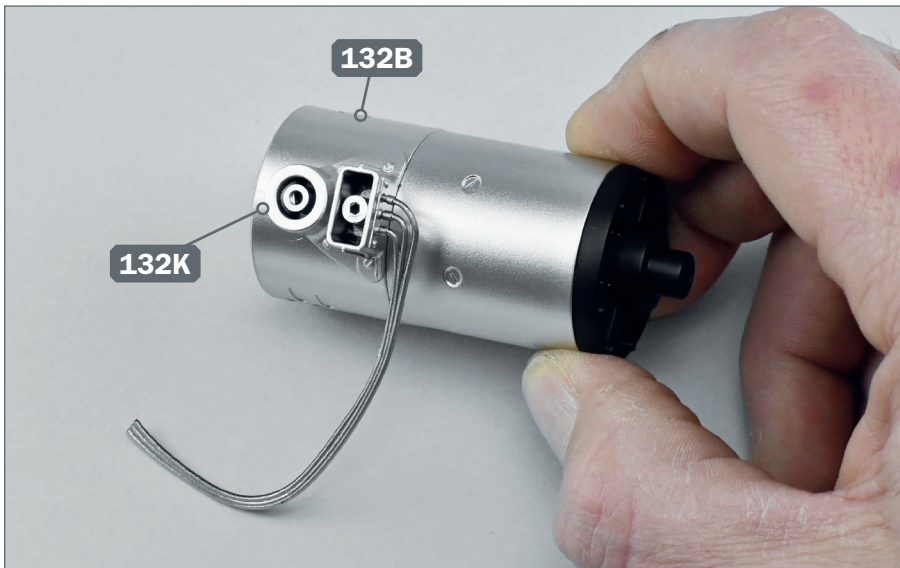
- 1** ► Verbinden Sie das Gehäuse 132A mit dem Sockel der Lichtmaschine 132B. Richten Sie die Teile wie abgebildet aus.



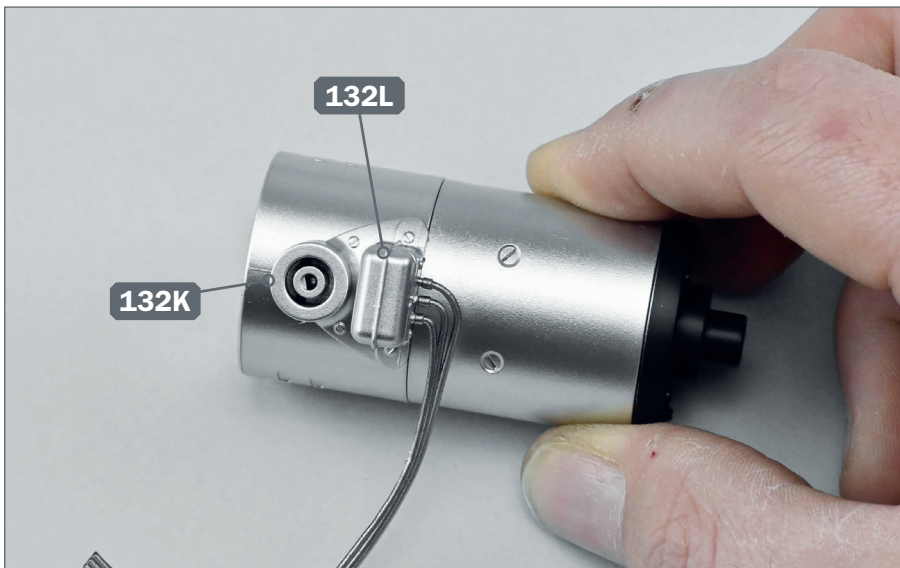
- 2** ► Montieren Sie den Deckel 132C auf das freie Ende des Gehäuses der Lichtmaschine 132A.



- 3** ► Stecken Sie die Stifte, die sich an einem Ende des Kabels 132J befinden, in die dafür vorgesehenen Löcher an der Seite des Steuergeräts 132K.



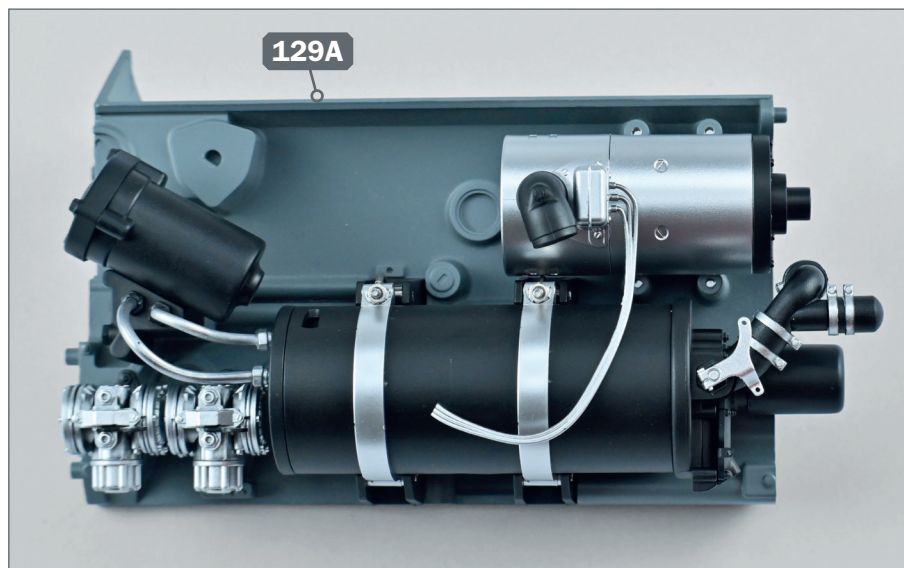
- 4** ▶ Setzen Sie das Steuergerät 132K auf den Sockel der Lichtmaschine 132B. Richten Sie die Komponenten dazu wie abgebildet aus.



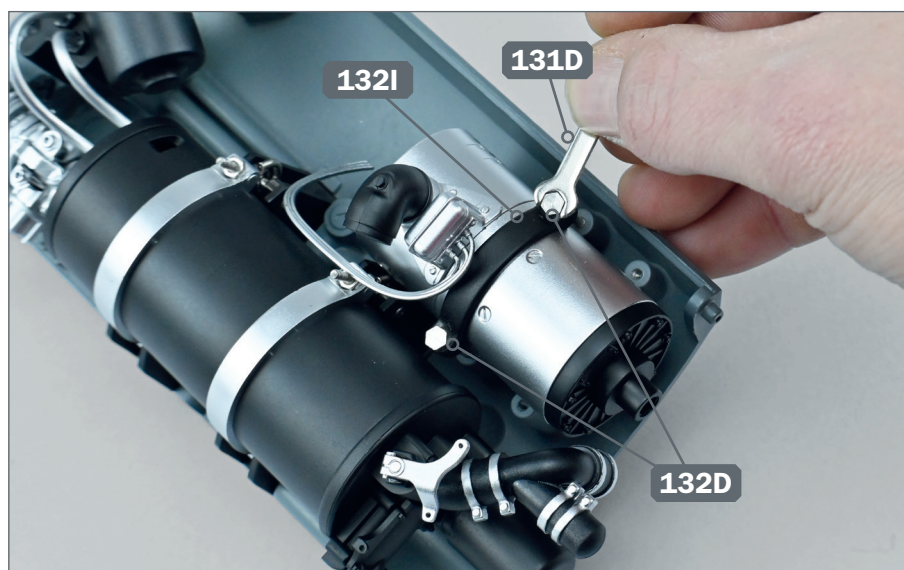
- 5** ▶ Setzen Sie den Deckel 132L in der entsprechenden Position auf das Steuergerät 132K.



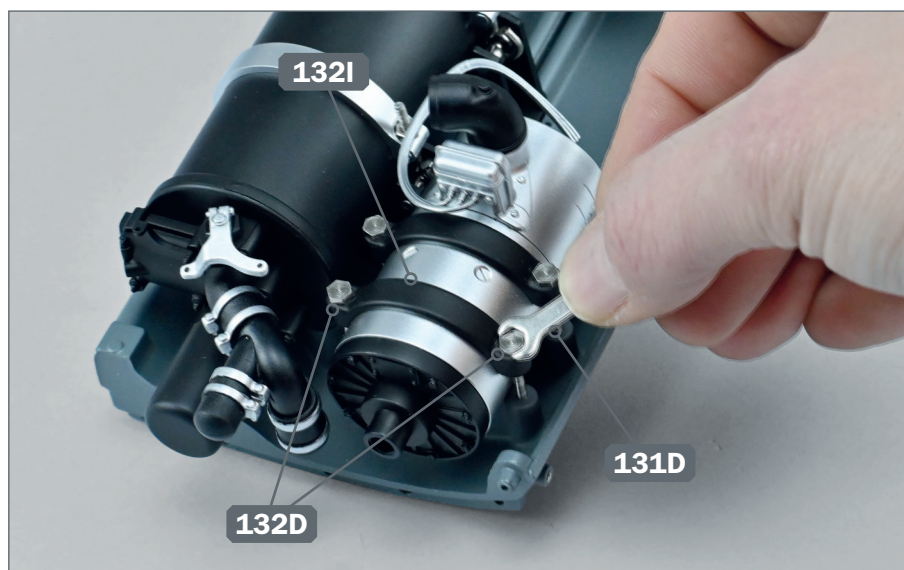
- 6** ▶ Montieren Sie den Anschluss 132F auf dem Steuergerät 132K und richten Sie die Teile dazu wie abgebildet aus.



- 7** ▶ Nehmen Sie die linke Hälfte des Motorgehäuses 129A zur Hand und montieren Sie die Lichtmaschine in der auf dem Foto gezeigten Position.

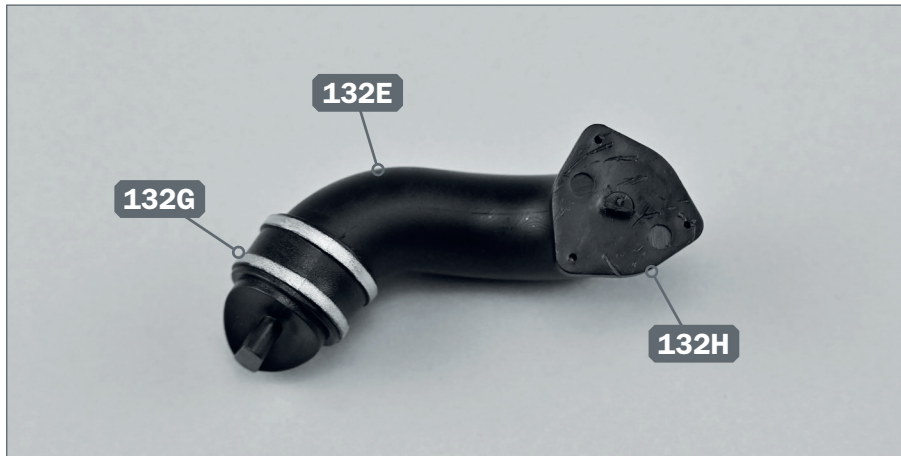


- 8** ▶ Beginnen Sie mit der Befestigung der Lichtmaschine am Rest der Baugruppe, indem Sie eine Schnelle 132I wie abgebildet positionieren und zwei Bolzen 132D in die angezeigten Löcher einführen. Ziehen Sie die Bolzen mit dem Schraubenschlüssel 131D vollständig fest.

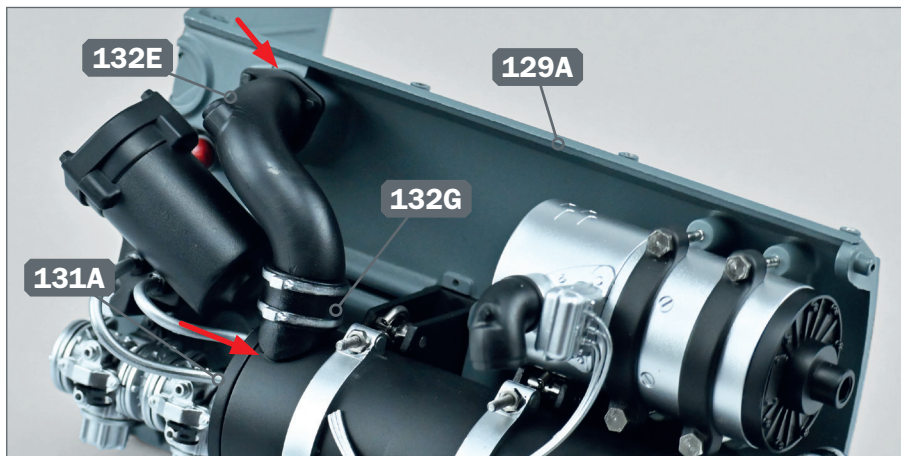


- 9** ▶ Schließen Sie die Befestigung der Lichtmaschine ab, indem Sie die zweite Schnelle 132I wie gezeigt positionieren und die verbleibenden zwei Bolzen 132D in ihre Löcher einführen. Ziehen Sie die Bolzen mit dem Schraubenschlüssel 131D fest.

SCHRITT 2 ► Montage des Ölkühlerrohrs

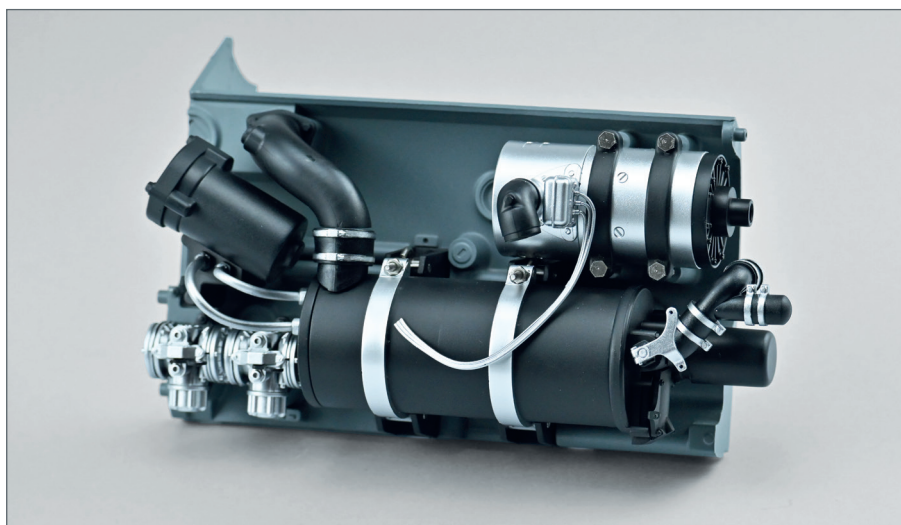


1 ► Montieren Sie die Manschette 132G auf das offene Ende vom Ölkühlerrohr 132E. Montieren Sie die Platte 132H auf das andere Ende des Rohrs und richten Sie die Teile wie gezeigt aus.



2 ► Befestigen Sie das Rohr 132E an der linken Hälfte des Motorgehäuses 129A, indem Sie den Stift wie angezeigt durch die Öffnung der Manschette 132G in das Loch des Ölkühlers 131A stecken.

DAS BAUERGBNIS



► Sie haben die Lichtmaschine montiert sowie ein Ölkühlerrohr eingesetzt.