

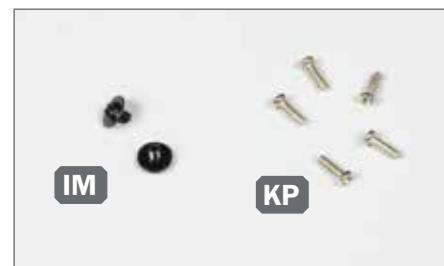
SEITEN-KETTENSCHUTZ (IV)

Das achte Doppellaufrad wird auf der rechten Seite des Fahrwerks angebracht. Der vierte Kettenschutz-Abschnitt wird an der rechten Seitenwand montiert.



Ihre Bauteile im Überblick

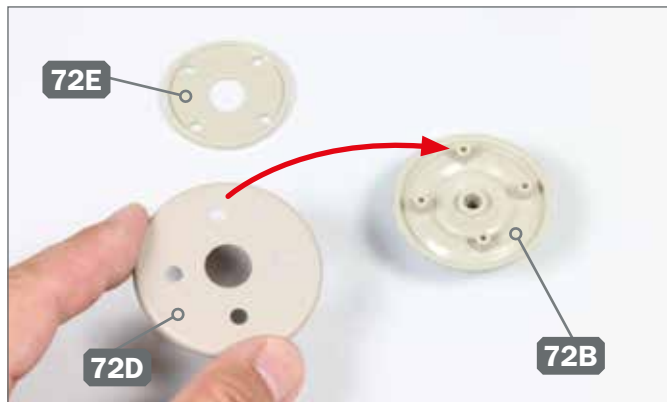
Teilenummer	Name	Material
72A	Lochscheibe	Aluminium
72B	Lauftrad (außen)	ABS
72C	Lauftrad (innen)	ABS
72D	Lochscheibe	Aluminium
72E	Lochscheibe	ABS
72F	Nabendeckel	ABS
72G	Manschette	ABS
72H	zwei grüne Schrauben	Stahl
72I	zwei dunkelgelbe Schrauben	Stahl
72J	vierter seitlicher Kettenschutz	Zink



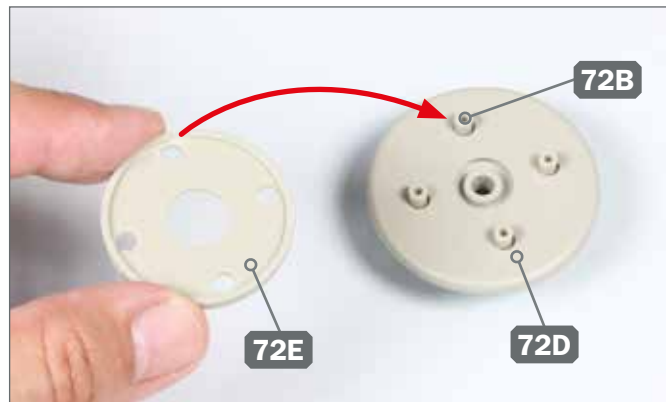
Schrauben

Typ	Anzahl	Abmessungen
IM	1+1	2,3 x 3 x 6 mm
KP	4+1	2,0 x 6 mm

SCHRITT 1 ► Zusammenbau und Montage des Doppellauftrads



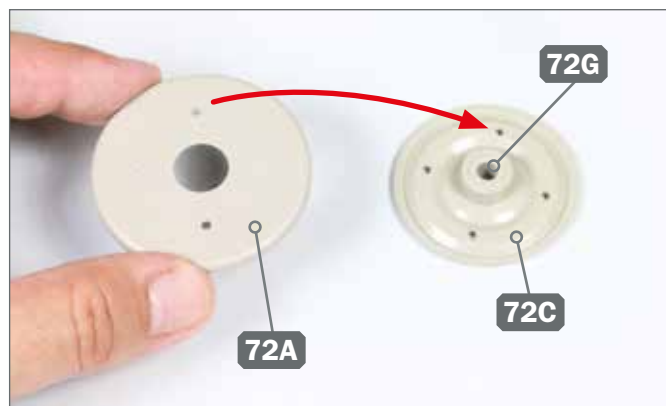
- 1** ► Legen Sie die Lochscheibe 72E bereit. Nehmen Sie die Lochscheibe 72D und platzieren Sie sie auf der Innenseite vom äußeren Laufrad 72B, wie angedeutet.



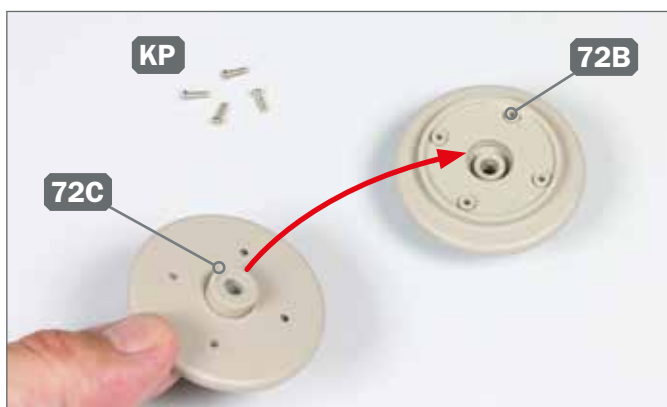
- 2** ► Die Lochscheibe 72D liegt auf dem Laufrad 72B. Nehmen Sie die Lochscheibe 72E und setzen Sie sie auf die Lochscheibe 72D, wie angedeutet.



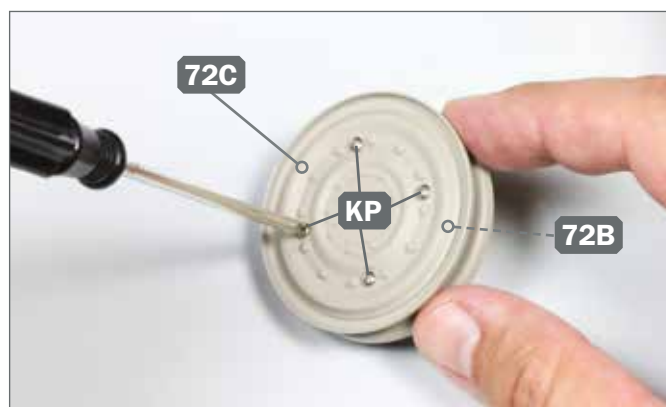
- 3** ► Die Lochscheibe 72E liegt auf der Lochscheibe 72D. Nehmen Sie die Manschette 72G und führen Sie sie zur Nabe an der Innenseite des Laufrads 72C.



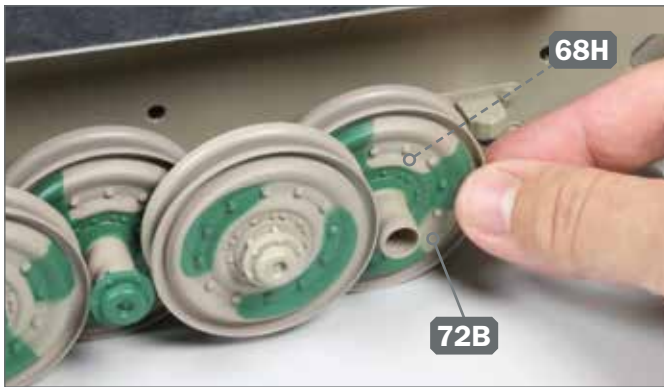
- 4** ► Die Manschette 72G ist in der Nabe des Laufrads 72C platziert. Nehmen Sie die Lochscheibe 72A und setzen Sie sie auf das innere Laufrad, wie angedeutet.



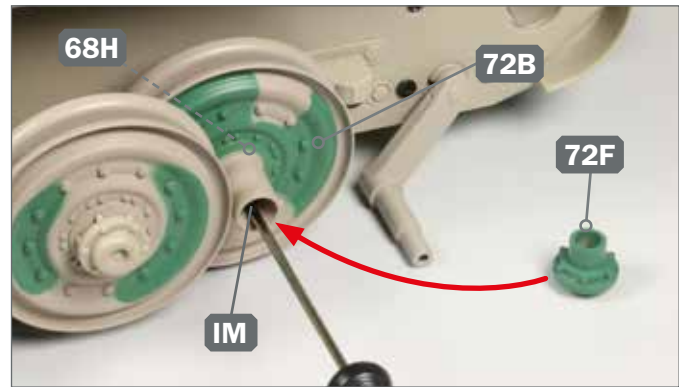
- 5** ► Fügen Sie die beiden Laufrad-Baugruppen 72B und 72C zusammen, wie es der Pfeil andeutet. Legen Sie vier Schrauben KP bereit.



- 6** ► Fixieren Sie die beiden Laufrad-Baugruppen 72B und 72C aneinander, indem Sie die vier Schrauben KP an der Außenseite des inneren Laufrads eindrehen.

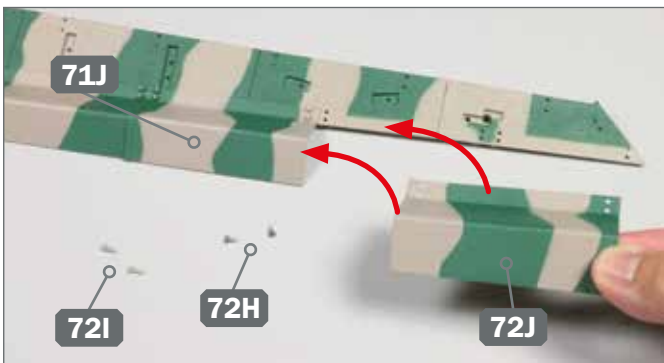


- 7** ▶ Platzieren Sie Ihr Modell so, dass Sie Zugriff auf dessen rechte Seite haben. Setzen Sie das Laufrad 72B auf den zweitvordersten Achsschenkel 68H.

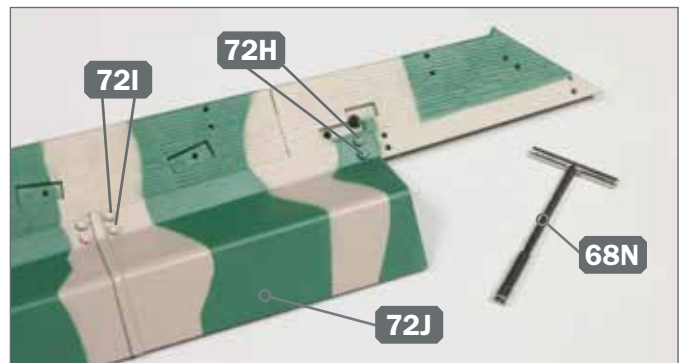


- 8** ▶ Fixieren Sie das Laufrad 72B mit einer Schraube IM am Achsschenkel 68H. Setzen Sie anschließend den Nabendeckel 72F auf, wie angedeutet.

SCHRITT 2 ▶ Anbringen des Kettenschutzes



- 1** ▶ Legen Sie die rechte Seitenwand sowie die farbigen Schrauben 72H und 72I bereit. Führen Sie den Kettenschutz 72J, überlappend mit dem Kettenschutz 71J, zur Seitenwand, wie angedeutet.



- 2** ▶ Befestigen Sie den Kettenschutz 72J mit den je zwei Schrauben 72H und 72I an der Seitenwand. Zum Festziehen der Schrauben verwenden Sie den Sechskant-Steckschlüssel 68N.

DAS BAUERGEBNIS



▶ Das achte Doppellaufrad ist zusammengefügt und an der rechten Seite der Panzerwanne montiert. Der vierte Abschnitt des rechten Kettenschutzes wurde an der rechten Seitenwand befestigt.