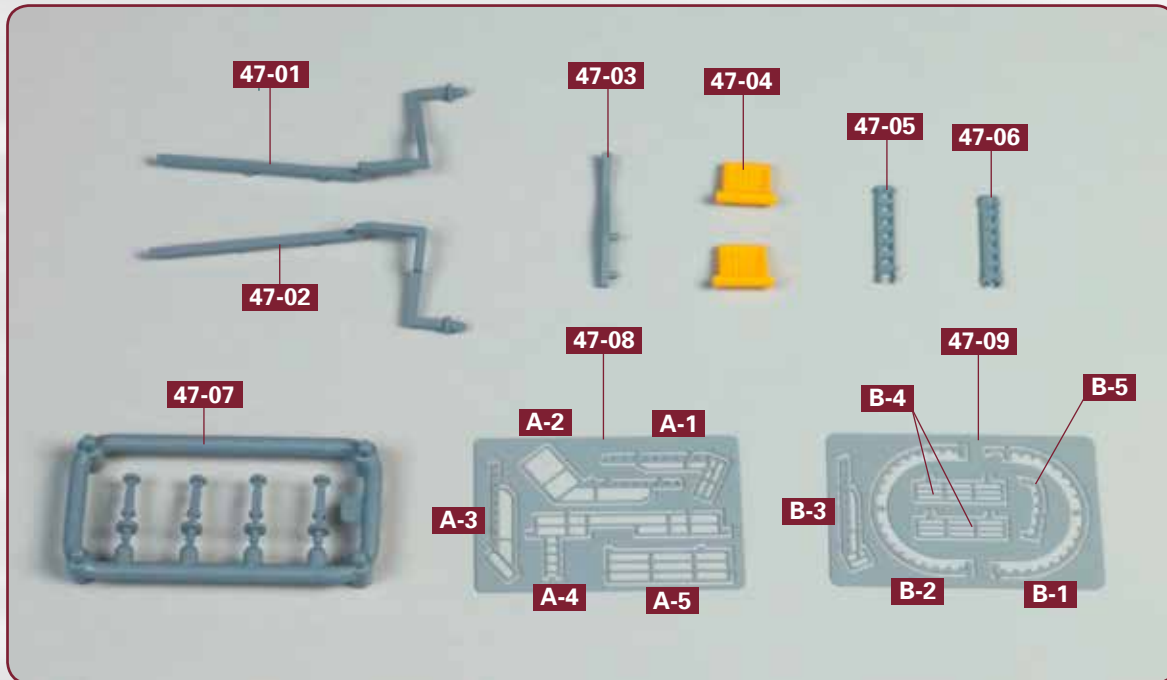


Endmontage des Gefechtsmastes



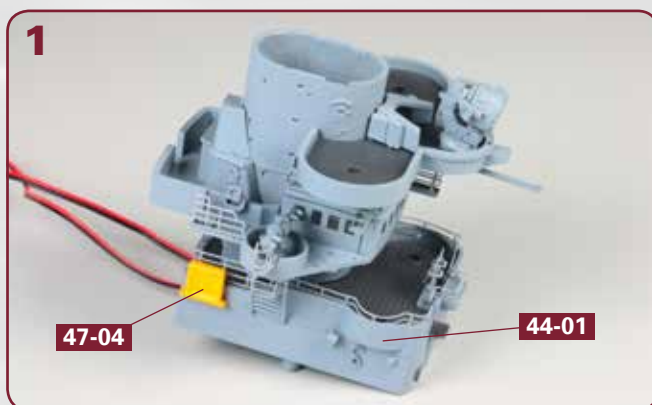
Bauteile im Überblick

47-01: linkes Rohr
 47-02: rechtes Rohr
 47-03: mittleres Rohr
 47-04: zwei Rettungsflöße
 47-05: Leiter

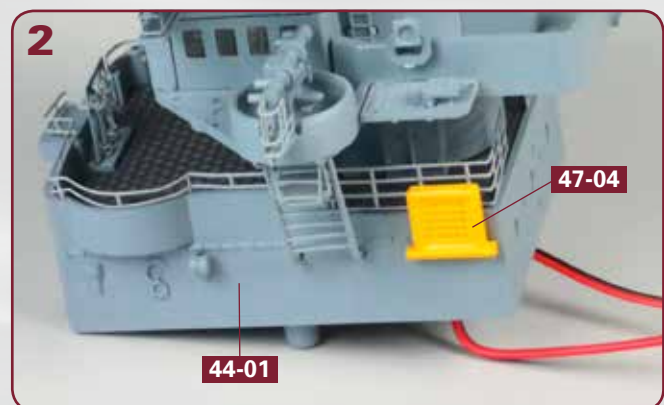
47-06: Leiter
 47-07: vier Peilkompass
 47-08: Handläufe und Relings
 47-09: Relings und Halbringe

Hinweis: Sämtliche Kabel des Gefechtsmastes, der Admiralsbrücke und der Brückendecks werden durch die zentrale Öffnung der vorderen Aufbauten nach unten geführt. Insgesamt handelt es sich um sieben Kabel.

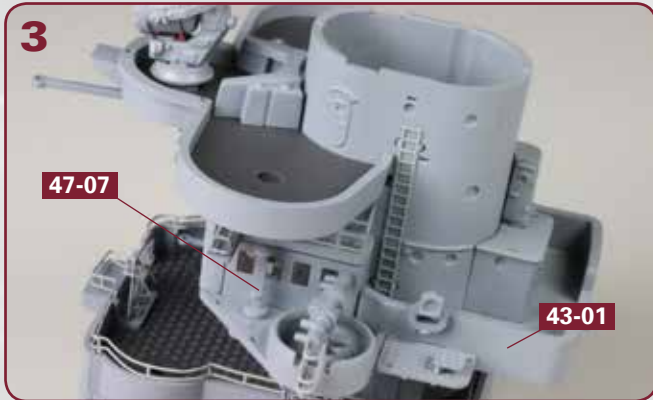
SCHRITT 1: Rettungsflöße und Peilkompass für den Gefechtsmast



Geben Sie etwas Klebstoff auf den Zapfen an der Rückseite des ersten Rettungsfloßes **47-04** und kleben Sie es in der Vertiefung auf der Steuerbordseite des unteren Mastdecks **44-01** fest.



Das zweite Rettungsfloß **47-04** wird an der gleichen Stelle auf der Backbordseite des unteren Mastdecks **44-01** festgeklebt, wie abgebildet.



Der erste der vier Peilkompass **47-07** wird auf der Backbordseite der Admiralsbrücke **43-01** festgeklebt, wie es das Foto zeigt.



Der zweite Peilkompass **47-07** wird an der gleichen Stelle auf der Steuerbordseite der Admiralsbrücke **43-01** festgeklebt.

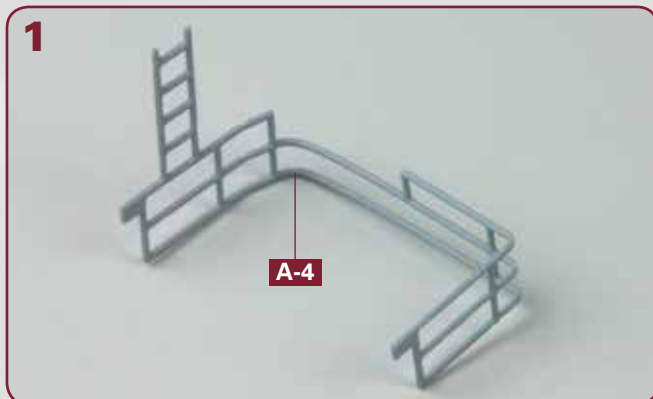


Der dritte Peilkompass **47-07** wird auf der Steuerbordseite der Vormarsstand-Galerie **38-02** montiert, wie abgebildet.

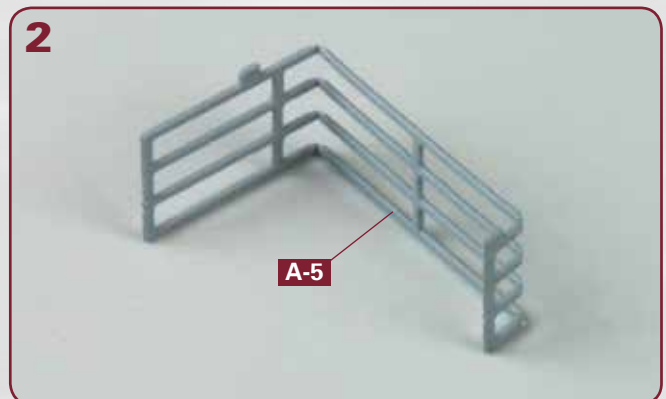


An der gleichen Stelle wird auf der anderen Seite der Vormarsstand-Galerie **38-02** der vierte Peilkompass **47-07** festgeklebt.

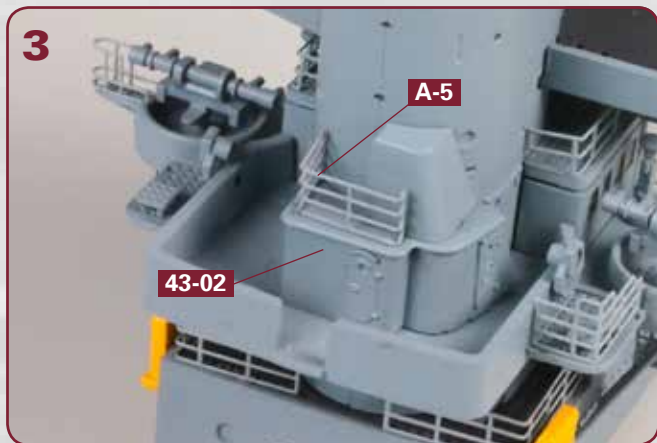
SCHRITT 2: Relings und Halbringe für den Gefechtsmast



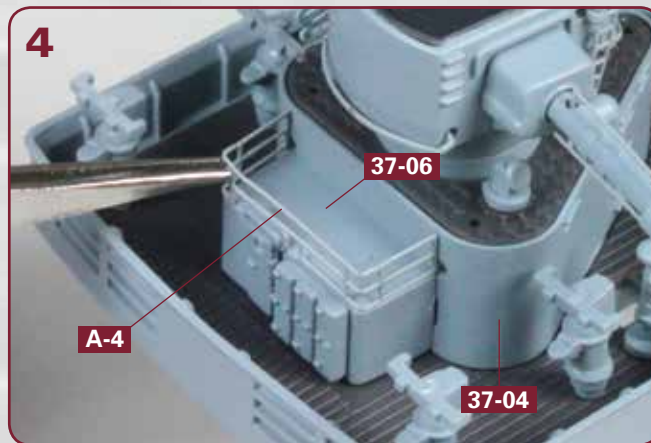
Trennen Sie die Reling **A-4** aus dem Rahmen **47-08**. Biegen Sie sie rechtwinklig entlang der beiden Falze, wie abgebildet.



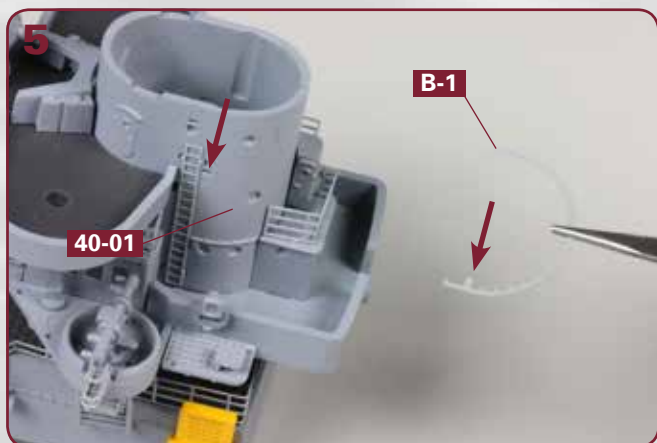
Die Reling **A-5** (wie alle A-Teile aus dem Rahmen **47-08**) wird ebenfalls zwei Mal entlang der Falze rechtwinklig gebogen.



Die Reling **A-5** wird auf dem Schutzstand **43-02** an der Rückseite des Gefechtsmastes festgeklebt.



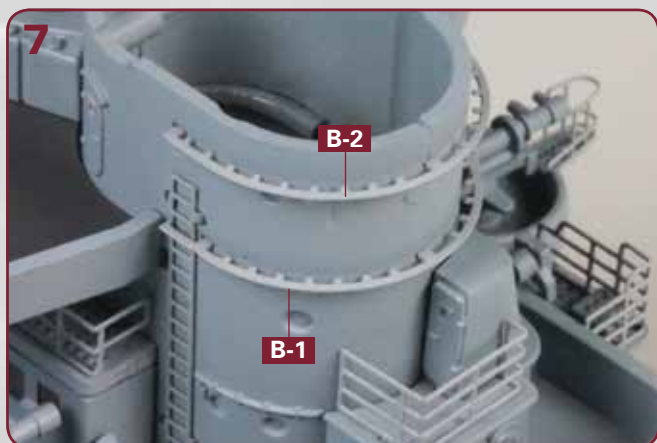
Die Reling **A-4** gehört auf den Anbau **37-06**, der sich an der Rückseite des Vormarsstands **37-04** befindet, wie abgebildet.



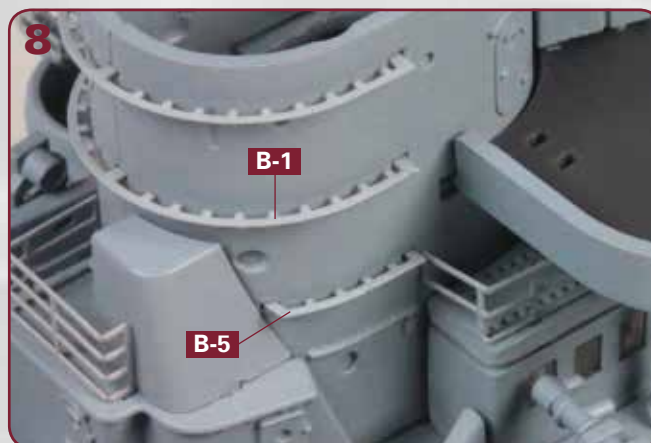
Trennen Sie den Halbring **B-1** aus dem Rahmen **47-09**. Der große Zapfen von **B-1** (rechter Pfeil) gehört in die Vertiefung am Gefechtsmast **40-01**, auf die der linke Pfeil weist.



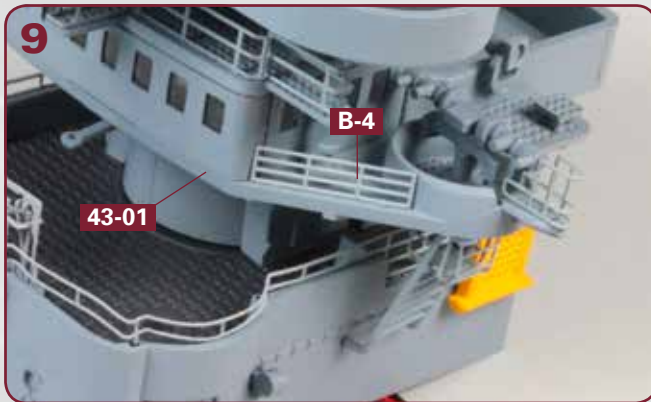
Das Foto zeigt den an der Rückseite des Gefechtsmastes festgeklebten Halbring **B-1**.



Der Halbring **B-2** wird oberhalb des Halbrings **B-1** an der Rückseite des Gefechtsmastes festgeklebt.



Das kleine Teil **B-5** wird unterhalb von **B-1** an der Steuerbordseite des Gefechtsmastes montiert.

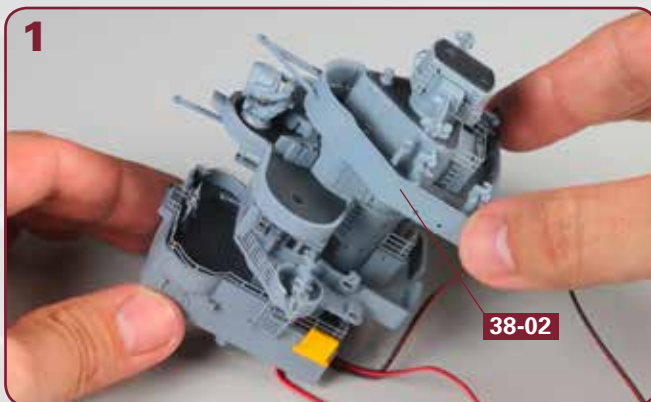


Die erste Reling **B-4** wird backboards an der Vorderseite der Admiralsbrücke **43-01** festgeklebt.

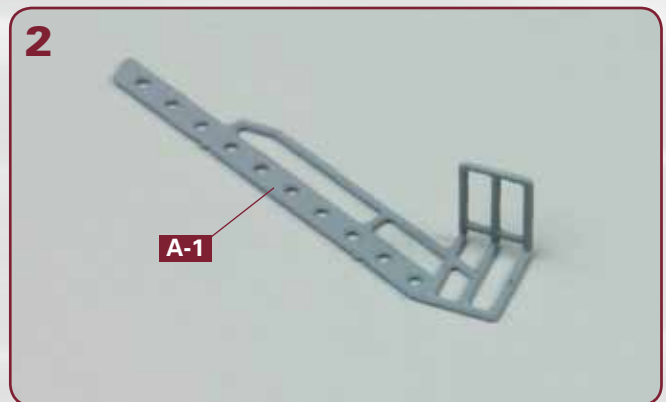


An der gleichen Stelle wird steuerbords der Admiralsbrücke **43-01** die zweite Reling **B-4** festgeklebt.

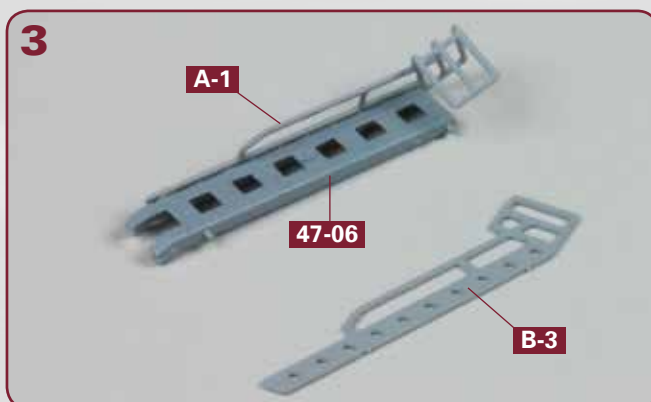
SCHRITT 3: Endmontage der vorderen Aufbauten



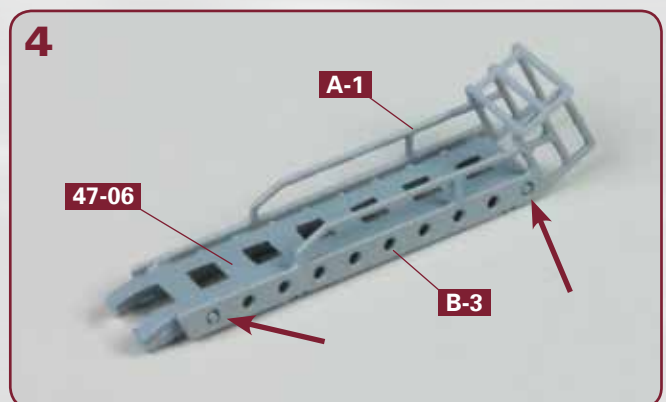
Versehen Sie den oberen Rand des Gefechtsmastes mit Klebstoff. Kleben Sie die Vormarsstand-Baugruppe **38-02** an der Gefechtsmast-Baugruppe fest.



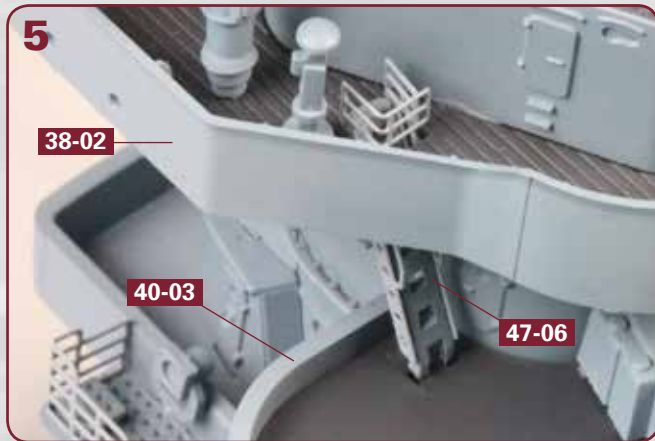
Trennen Sie den Handlauf **A-1** aus dem Rahmen **47-08**. Biegen Sie die Reling am oberen Ende von **A-1** rechtwinklig entlang des Falzes.



Kleben Sie den Handlauf **A-1** an der Leiter **47-06** fest: Deren beiden seitlichen Zapfen gehören in die Bohrungen von **A-1**. Legen Sie den Handlauf **B-3** aus dem Rahmen **47-09** bereit.



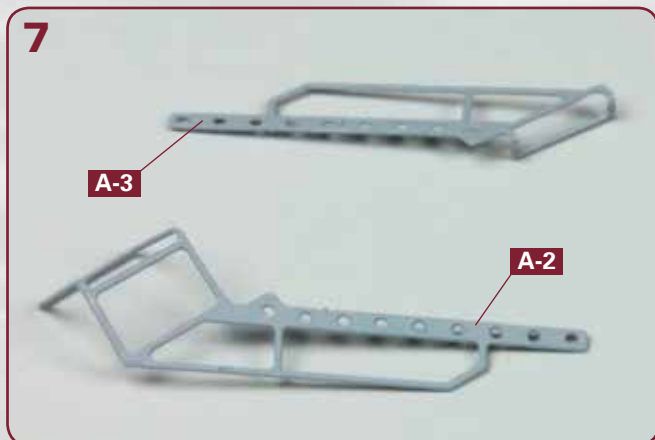
Kleben Sie den Handlauf **B-3** an der Leiter **47-06** fest. Die beiden Pfeile weisen auf die Leiterzapfen, die in den Bohrungen von **B-3** sitzen.



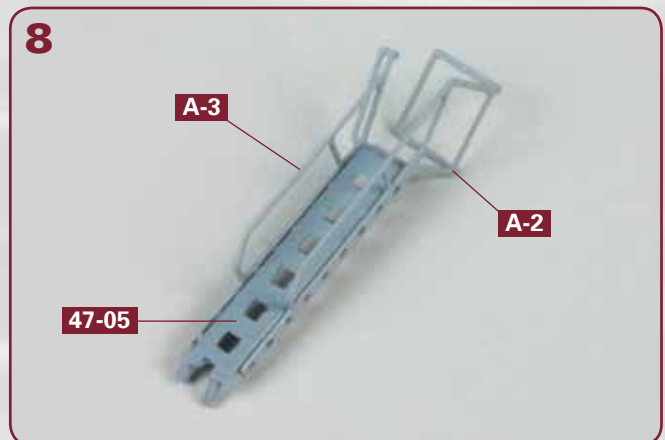
Die Leiter **47-06** führt von der Scheinwerferplattform **40-03** hinauf auf die Vormarsstand-Galerie **38-02**. Kleben Sie sie auf den Decksbelägen fest.



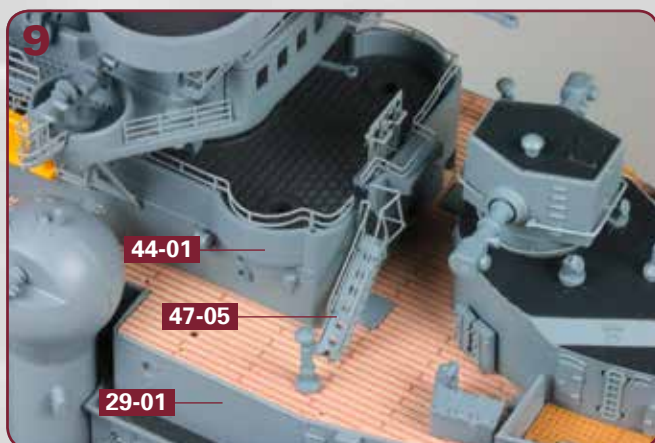
Setzen Sie die Gefechtsmast-Baugruppe auf die große untere Baugruppe der vorderen Aufbauten, genauer gesagt auf das untere Mastdeck **29-01**.



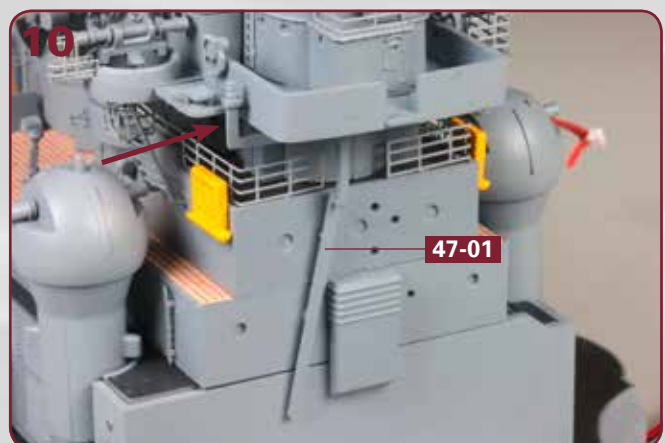
Trennen Sie die beiden Handläufe **A-2** und **A-3** aus dem Rahmen **47-08**. Biegen Sie die Relings an deren oberen Enden so, wie es das Foto zeigt.



Kleben Sie die Handläufe **A-2** und **A-3** an der Leiter **47-05** fest. Die zwei Zapfen auf beiden Seiten der Leiter gehören in die Bohrungen der Handläufe.

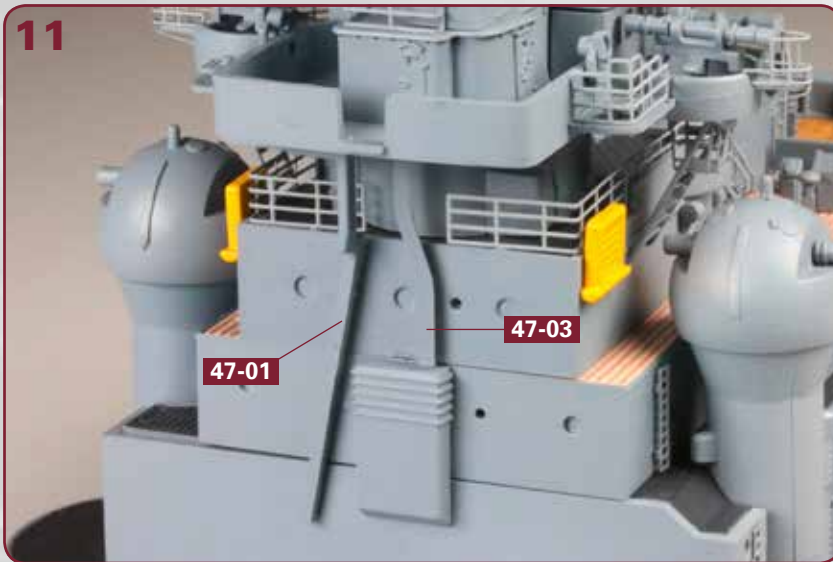


Die Leiter **47-05** führt vom unteren Mastdeck **29-01** zum oberen Mastdeck **44-01**. Kleben Sie die Leiter an den entsprechenden Decksbelägen fest.



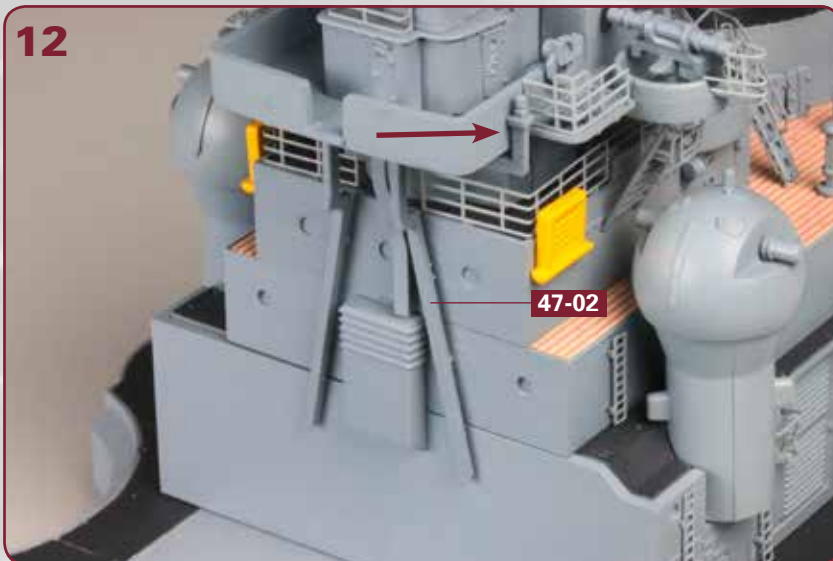
An der Rückseite der vorderen Aufbauten kleben Sie das linke Rohr **47-01** fest. Sein oberes Ende befindet sich neben der Admiralsbrücke (Pfeil).

11



Unweit vom linken Rohr **47-01** kleben Sie das kurze mittlere Rohr **47-03** fest. Ebenso wie bei den anderen Rohren fügen Sie dazu die beiden Zapfen in die entsprechenden Bohrungen an der Rückseite der vorderen Aufbauten ein.

12



Das rechte Rohr **47-02** wird ebenfalls an der Rückseite der vorderen Aufbauten festgeklebt. Sein oberes Ende befindet sich rechts neben der Admiralsbrücke (Pfeil).

FERTIG!



Das Bauergebnis dieser Ausgabe

Der Gefechtsmast wurde mit diversen weiteren Details versehen, der Vormarsstand am Gefechtsmast festgeklebt. Anschließend wurde die Gefechtsmast-Baugruppe auf die andere große Baugruppe der vorderen Aufbauten gesetzt.