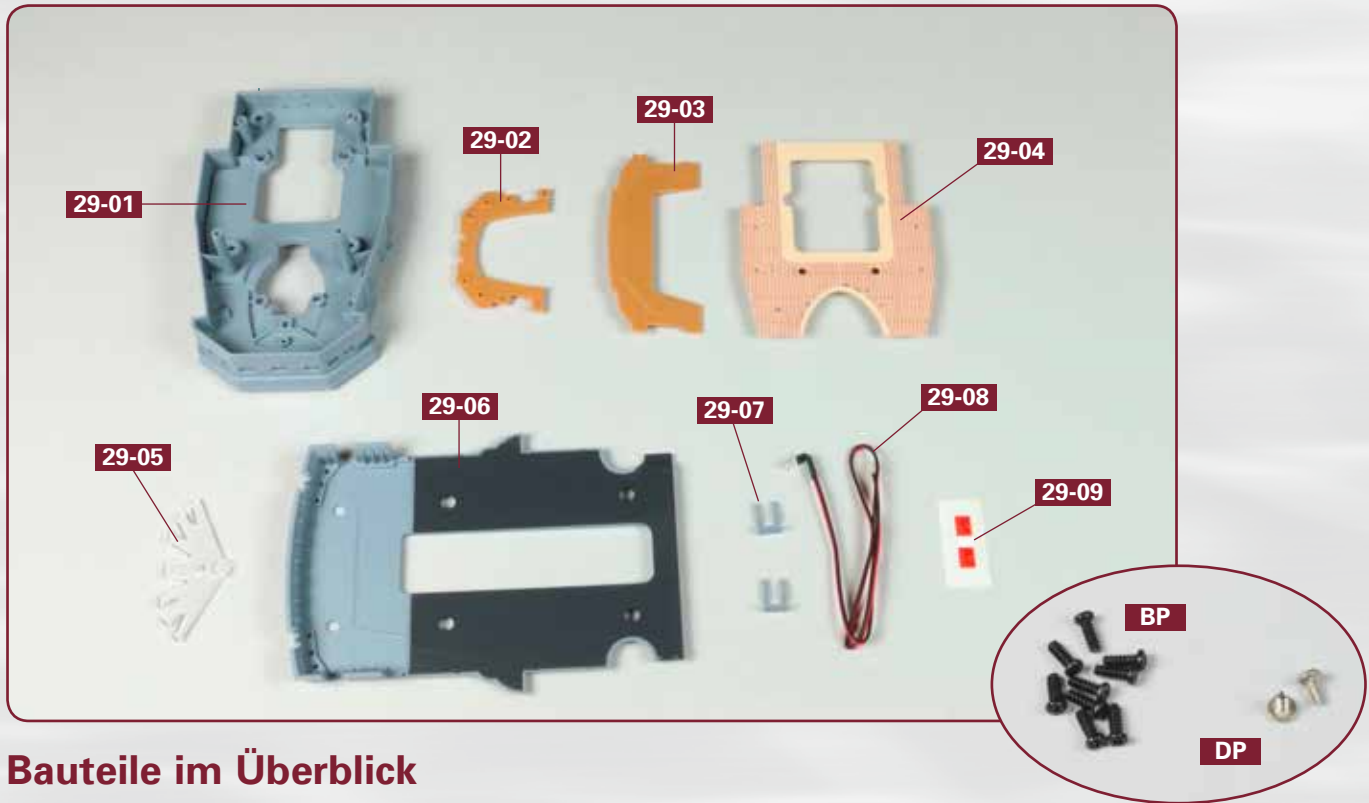


# Brückendeck und unteres Mastdeck



## Bauteile im Überblick

29-01: unteres Mastdeck

29-02: Decksbelag

29-03: Decksbelag

29-04: Decksbelag

29-05: Brückenfenster

29-06: Brückendeck

29-07: zwei Wachhäuser

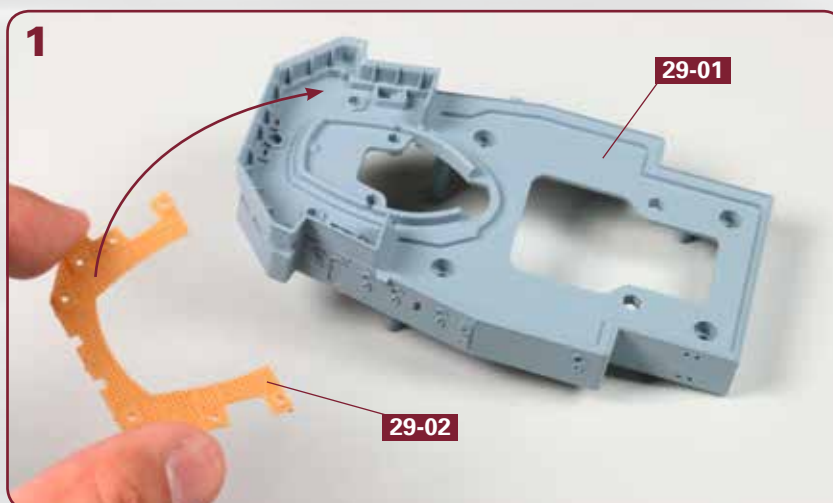
29-08: LED-Kabel

29-09: Kabelmarkierung

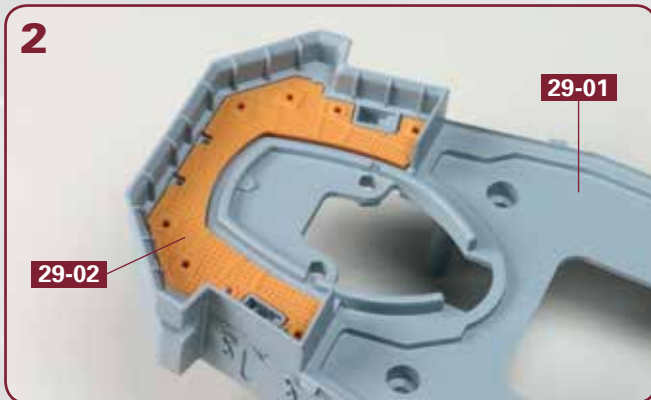
■ neun Schrauben BP (2 x 5 mm)

■ zwei Schrauben DP (2 x 4 mm)

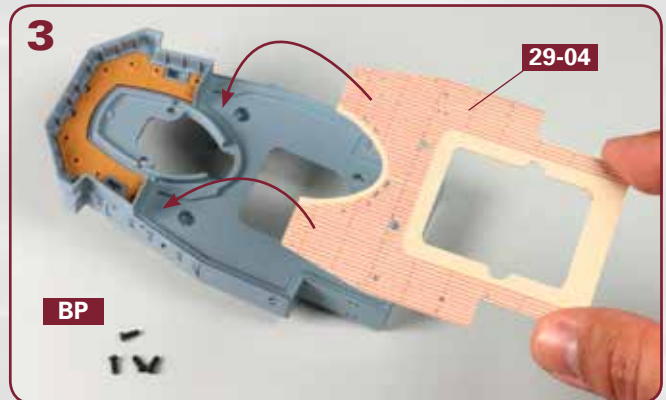
## SCHRITT 1: Das untere Mastdeck



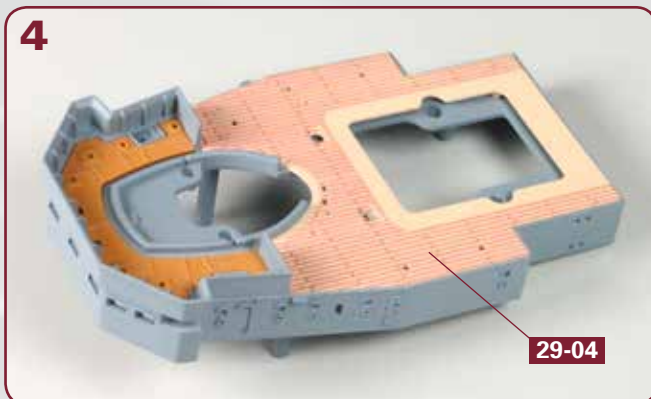
Stellen Sie die Struktur des unteren Mastdecks **29-01** auf Ihre Arbeitsplatte. Nehmen Sie den Decksbelag **29-02** und führen Sie ihn zum vorderen Bereich des Mastdecks, wie angedeutet.



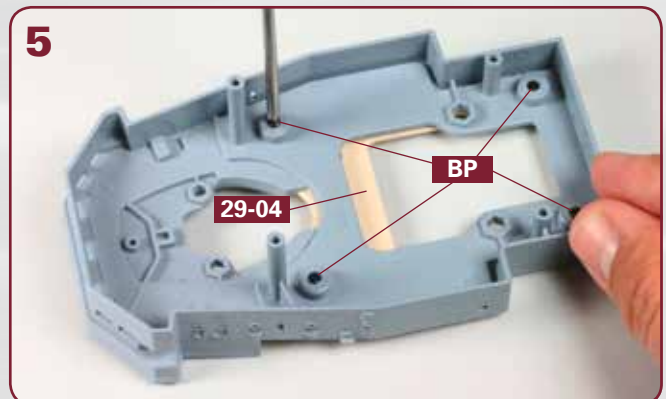
Fügen Sie den Decksbelag **29-02** so auf dem Mastdeck **29-01** ein, dass er auf ganzer Fläche eben aufliegt, wie abgebildet.



Legen Sie vier Schrauben **BP** bereit und nehmen Sie den Decksbelag **29-04**. Er wird im hinteren Bereich des Mastdecks aufgelegt.

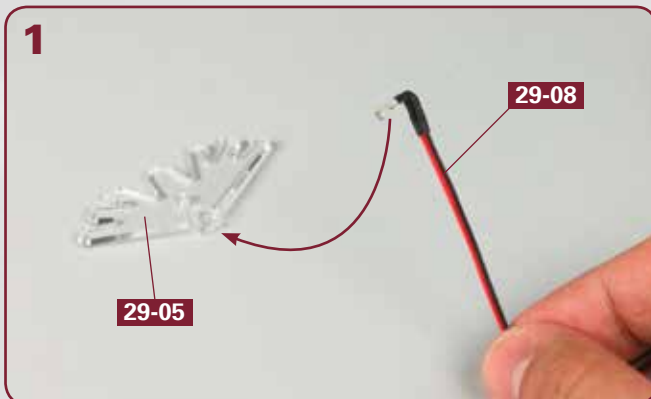


Die Abbildung zeigt den korrekt auf der Struktur des Mastdecks aufgesetzten Decksbelag **29-04**.



Drehen Sie die Struktur um und halten Sie dabei den Decksbelag **29-04** in Position. Fixieren Sie den Decksbelag mit den vier Schrauben **BP**.

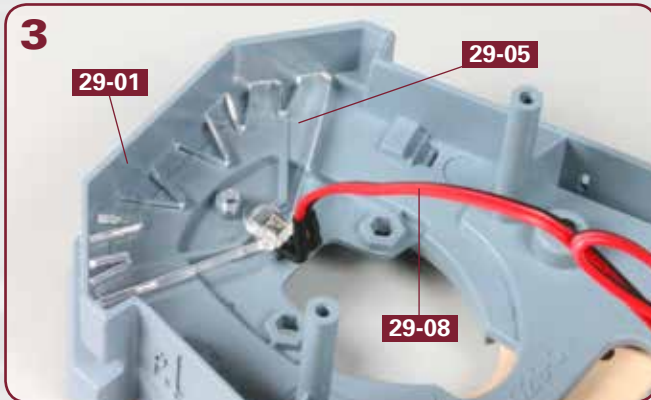
## SCHRITT 2: Die Beleuchtung der Brücke



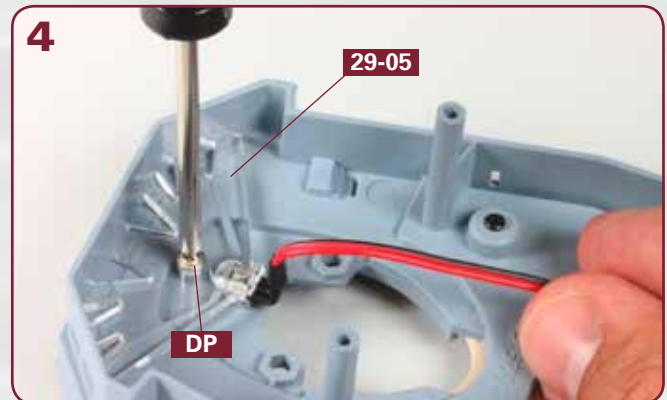
Legen Sie die Brückenfenster **29-05** auf Ihre Arbeitsplatte. Nehmen Sie das LED-Kabel **29-08** und führen Sie die LED zur Aussparung von **29-05**.



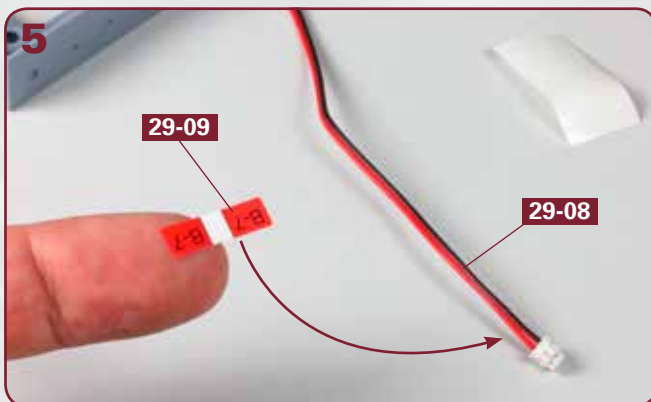
Die LED des Kabels **29-08** ist von oben in die Aussparung von Teil **29-05** eingefügt.



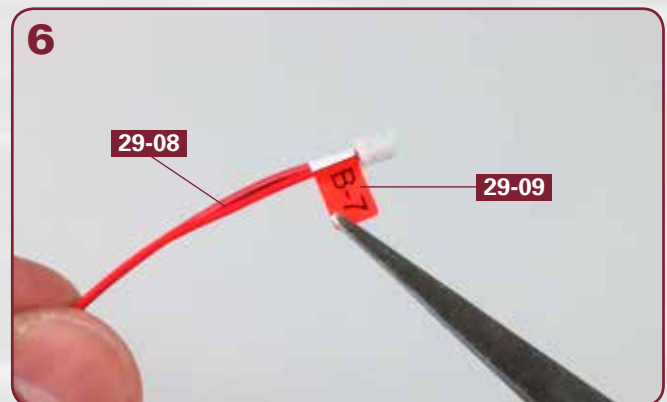
Drehen Sie das Brückfenster **29-05** um und setzen Sie es ganz vorne an der Unterseite des Mastdecks **29-01** ein: Die Zapfen von **29-05** enden in den Fenstern der Brücke.



Befestigen Sie das Brückfenster **29-05** mit einer Schraube **DP** an der Unterseite des Mastdecks.

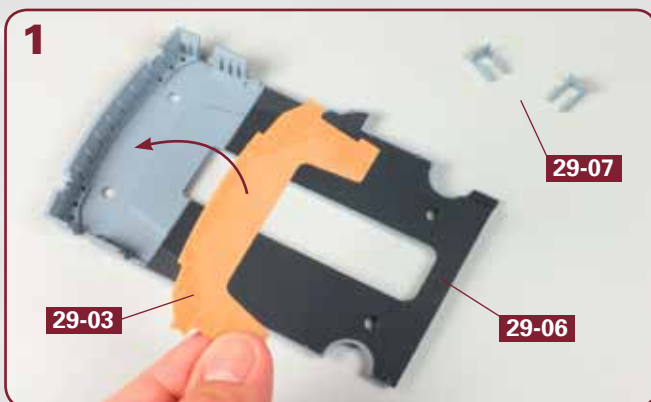


Nehmen Sie die Kabelmarkierung **29-09** und lösen Sie den Aufkleber vorsichtig von der Trägerfolie. Der Aufkleber gehört ans Ende des Kabels **29-08**.

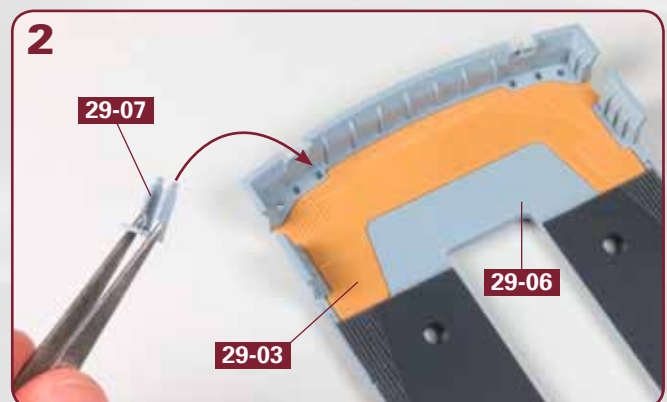


Bringen Sie die Kabelmarkierung **29-09** am freien Kabelende von **29-08** an und kleben Sie die beiden Enden der Kabelmarkierung zusammen.

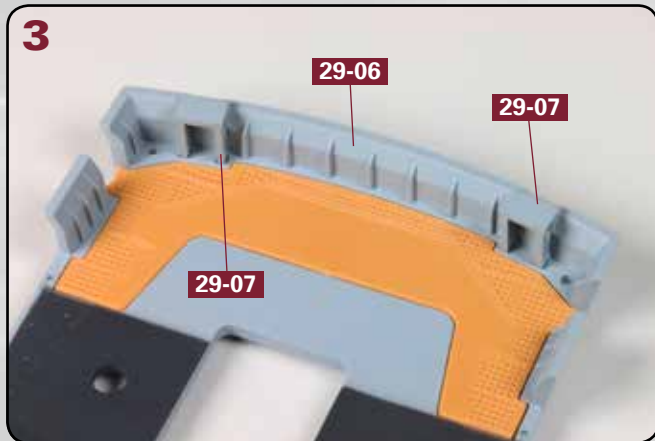
### SCHRITT 3: Brückendeck und unteres Mastdeck



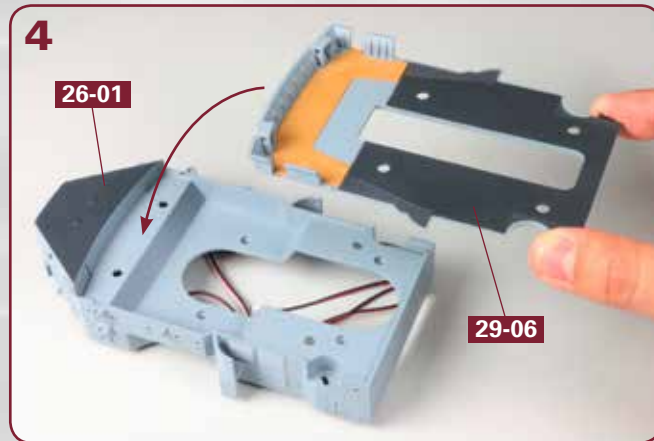
Legen Sie das Brückendeck **29-06** und die Wachhäuser **29-07** auf Ihre Arbeitsplatte. Führen Sie den Decksbelag **29-03** zum vorderen Ende des Decks.



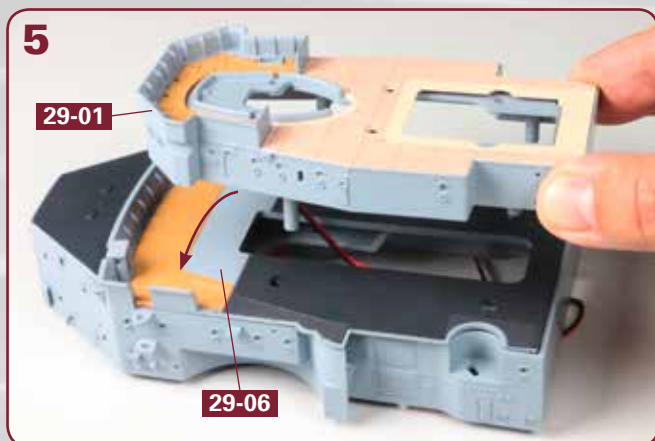
Der Decksbelag **29-03** ist auf dem Brückendeck **29-06** platziert. Nehmen Sie ein Wachhaus **29-07** und versehen Sie dessen zwei Zapfen mit Kleber.



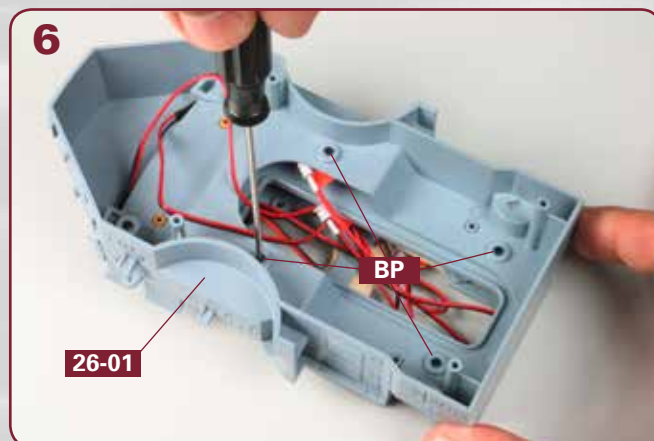
**3**  
Kleben Sie das Wachhaus **29-07** vorne im Schanzkleid des Brückendecks **29-06** fest. Wiederholen Sie den Schritt mit dem zweiten Wachhaus **29-07**.



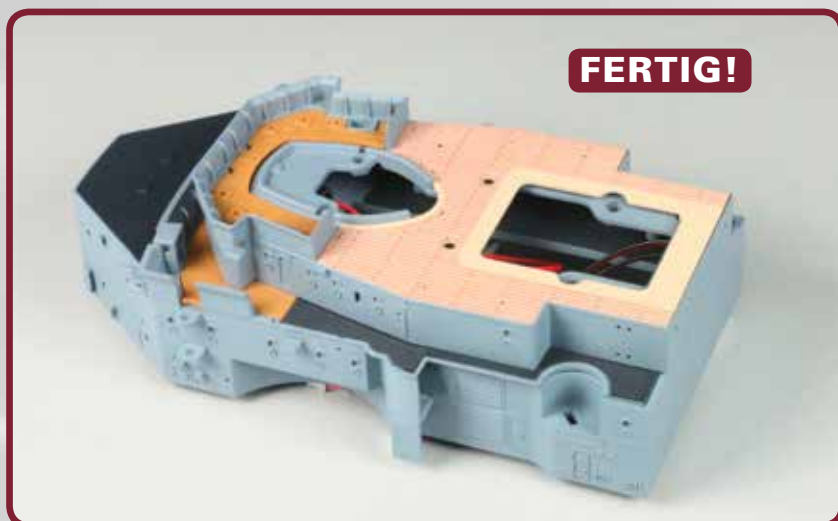
**4**  
Legen Sie die Struktur des Brückendecks **26-01** auf Ihre Arbeitsplatte. Platzieren Sie das Brückendeck **29-06** auf der Struktur **26-01**, wie angedeutet.



**5**  
Auf dem Brückendeck **29-06** wird die Struktur des unteren Mastdecks **29-01** aufgesetzt, wie es das Foto andeutet.



**6**  
Halten Sie das Mastdeck **29-01** in Position und drehen Sie die gesamte Struktur um. Fixieren Sie das Mastdeck mit vier Schrauben **BP** an der Struktur des Brückendecks **26-01**.



**FERTIG!**

**Das Bauergebnis dieser Ausgabe**

Die vorderen Aufbauten Ihres Modells nehmen langsam Konturen an: Die nächsten Decks wurden hinzugefügt, die Beleuchtung für die Kommando- brücke wurde vorbereitet.