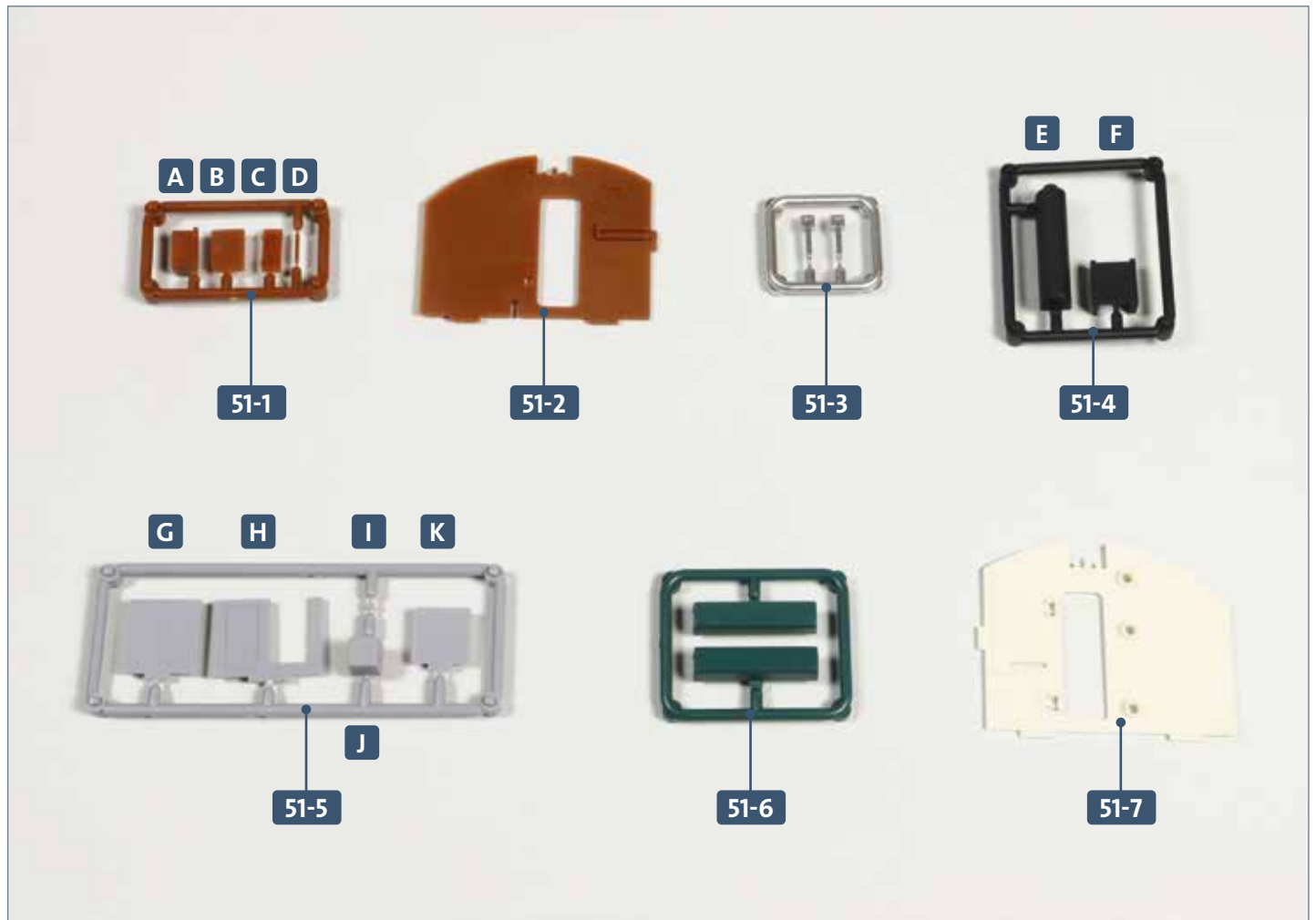




# Der Unteroffiziersraum (II)

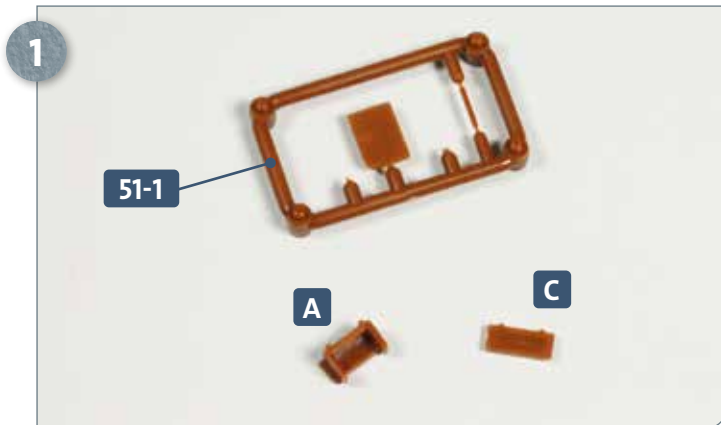
Der Zusammenbau der vierten Sektion geht weiter: Eine Vorratskiste, ein Spind und mehrere Trennwände werden zusammengefügt und am Boden montiert. Zwei Backen erhalten Ständer und finden ihren Platz.



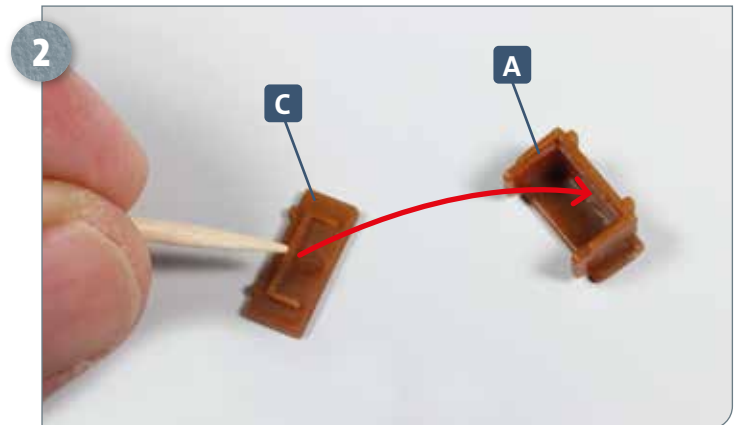
## Ihre Bauteile im Überblick

Teilenummer	Name	Material
51-1	Rahmen (A, B, C, D)	ABS
51-2	Trennwand vom U-Raum	ABS
51-3	zwei Ständer der Backen	ABS
51-4	Rahmen (E, F)	ABS
51-5	Rahmen (G, H, I, J, K)	ABS
51-6	zwei Backen	ABS
51-7	Trennwand der Küche	ABS

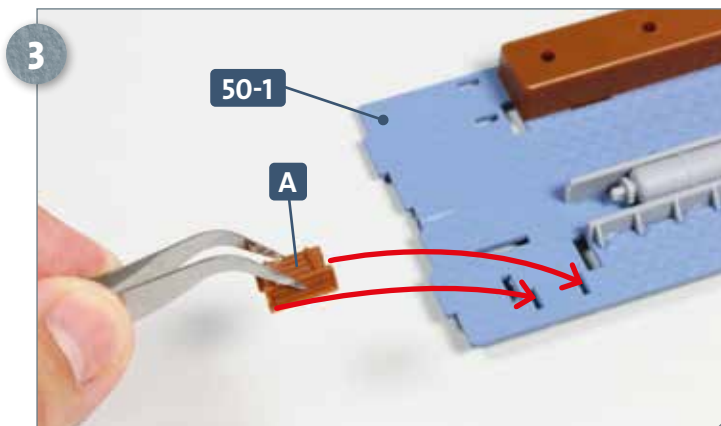
## SCHRITT 1 → Weiterbau der vierten Sektion



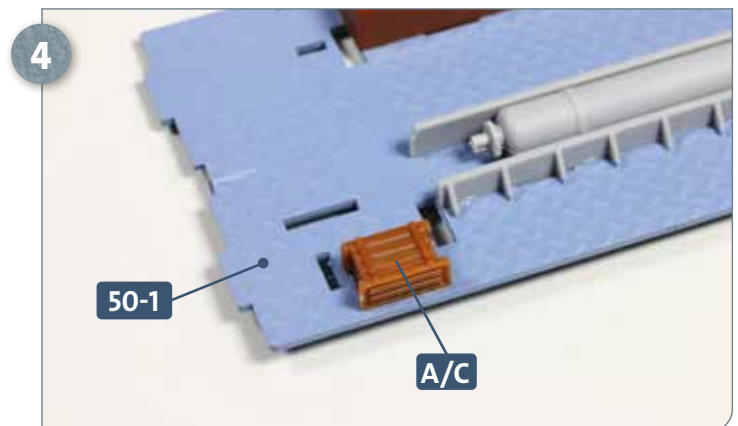
Legen Sie den Rahmen 51-1 auf Ihre Arbeitsplatte und trennen Sie die Teile A und C heraus. Glätten Sie etwaige Überreste der Verbindungsstege zum Rahmen.



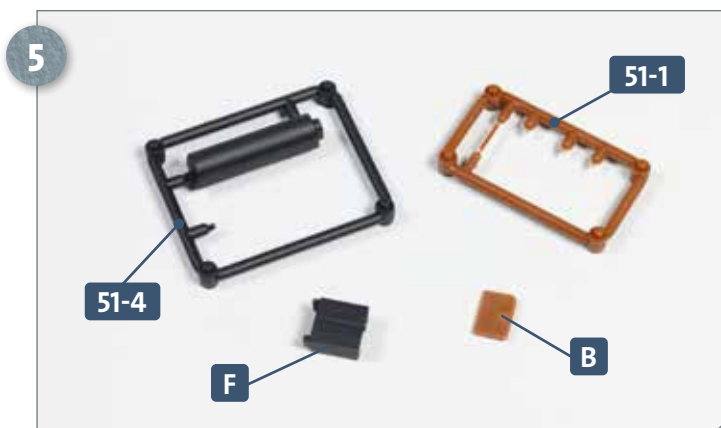
Versehen Sie den Rand des Vorsprungs an der Innenseite von Teil C mit etwas Sekundenkleber und fixieren Sie ihn an Teil A, wie es der Pfeil andeutet.



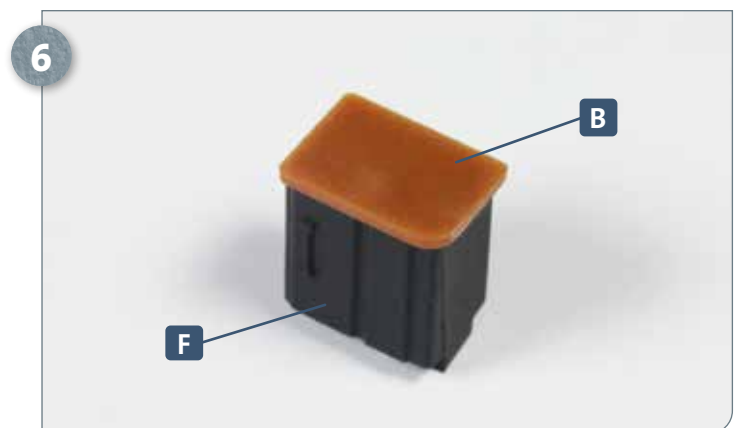
Geben Sie etwas Sekundenkleber auf die beiden Zapfen an der Unterseite des Teils A und fügen Sie diese in die Schlitzte des Bodens 50-1 ein, auf die die Pfeile weisen.



Die aus den Teilen A und C zusammengefügte Vorratskiste ist am Boden 50-1 fixiert.

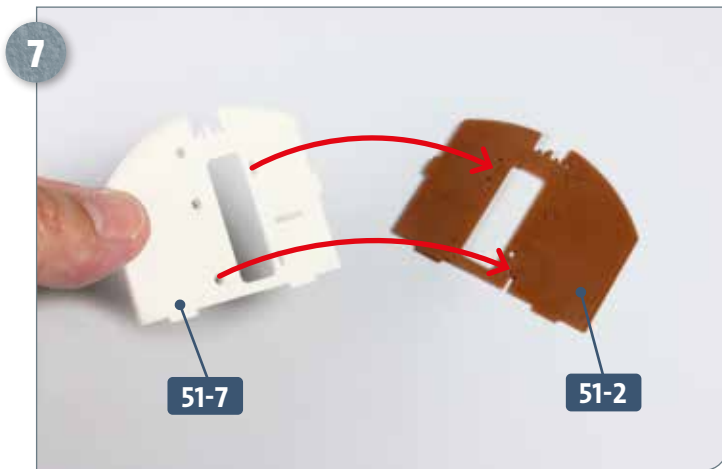


Trennen Sie das Teil B aus dem Rahmen 51-1 und das Teil F aus dem Rahmen 51-4. Aus diesen entsteht nun ein Spind mit Arbeitsplatte.

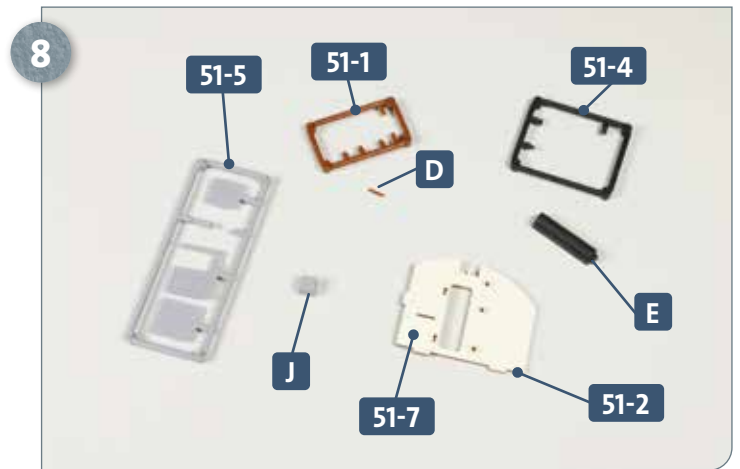


Versehen Sie den Zapfen an der Oberseite von Teil F mit etwas Sekundenkleber und fügen Sie den Zapfen in die Vertiefung an der Unterseite von Teil B ein.

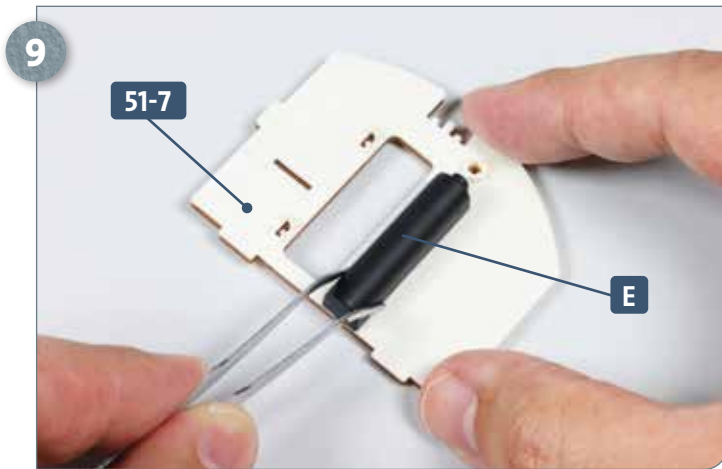
## Schritt-für-Schritt-Bauanleitung



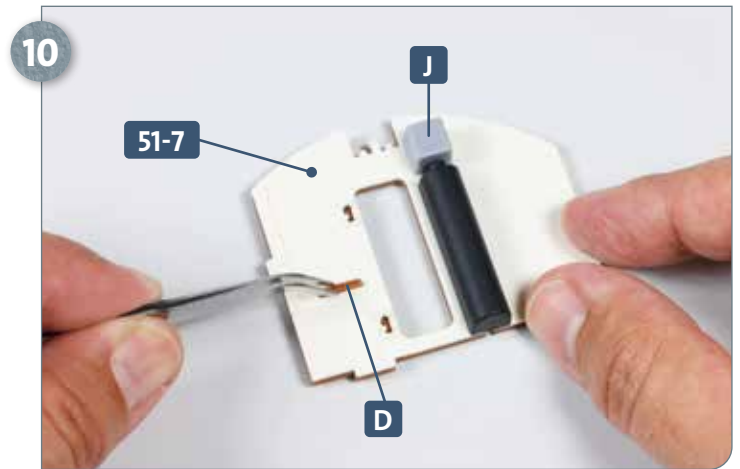
Legen Sie die beiden großen Trennwände **51-2** und **51-7** bereit. Versehen Sie die Vorderseite der Küchentrennwand **51-7** mit etwas Sekundenkleber und fixieren Sie diese an der Rückseite der U-Raum-Trennwand **51-2**, wie es die Pfeile andeuten.



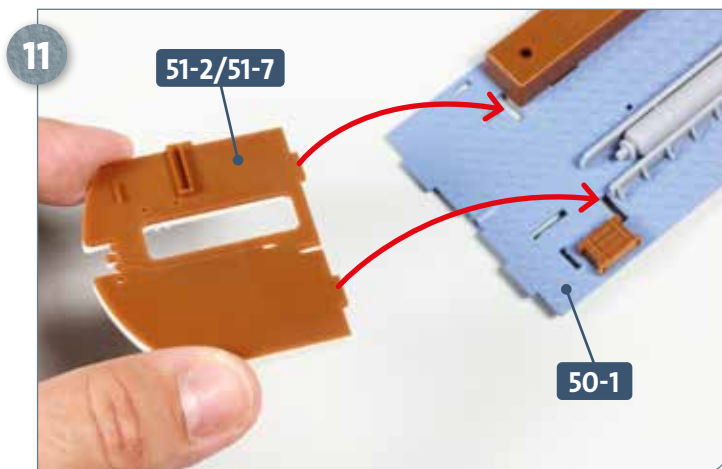
Die Trennwände **51-2** und **51-7** sind zusammengeklebt. Lösen Sie folgende Teile aus den jeweiligen Rahmen: Teil **D** aus Rahmen **51-1**, Teil **E** aus Rahmen **51-4** und Teil **J** aus Rahmen **51-5**.



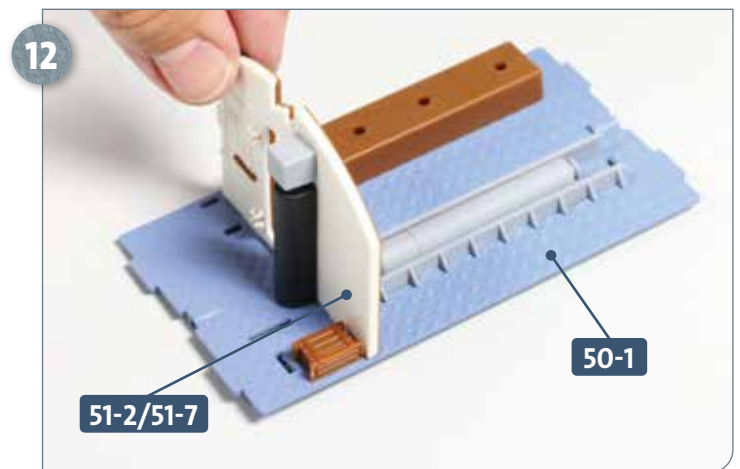
Versehen Sie die zwei Zapfen an der Rückseite von Teil **E** mit Sekundenkleber und fixieren Sie sie in den Aufnahmen der Trennwand **51-7**, wie abgebildet.



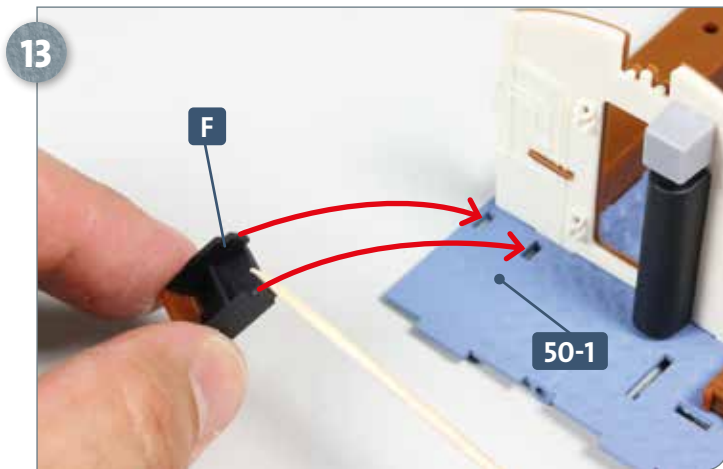
Die Teile **J** und **D** werden ebenfalls an der Trennwand **51-7** festgeklebt, wie es das Foto zeigt.



Versehen Sie die zwei Zapfen an der Unterseite der zusammengeführten Trennwand **51-2/51-7** mit etwas Sekundenkleber und führen Sie diese zu den Schlitten des Bodens **50-1**, auf die die Pfeile weisen.



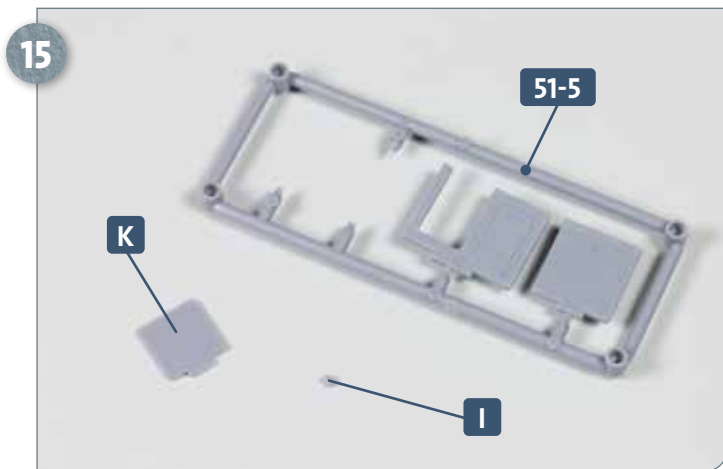
Die zusammengeführte Trennwand **51-2/51-7** ist in den Schlitten des Bodens **50-1** festgeklebt.



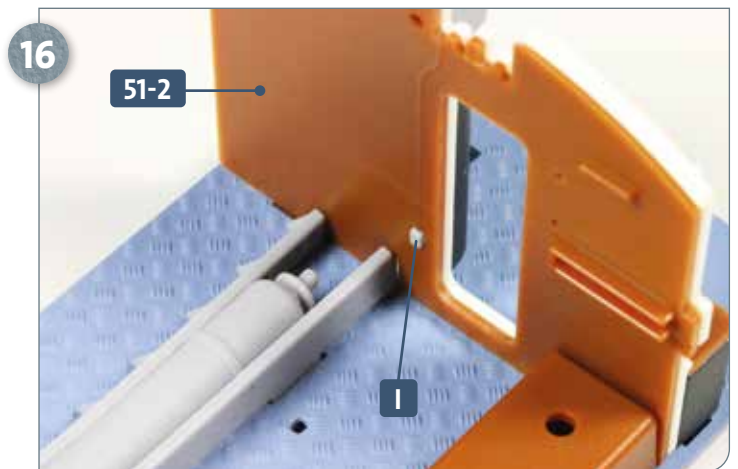
13 Geben Sie etwas Sekundenkleber auf die beiden Zapfen an der Unterseite des Spinds F. Die Pfeile deuten an, wo der Spind am Boden 50-1 befestigt werden soll.



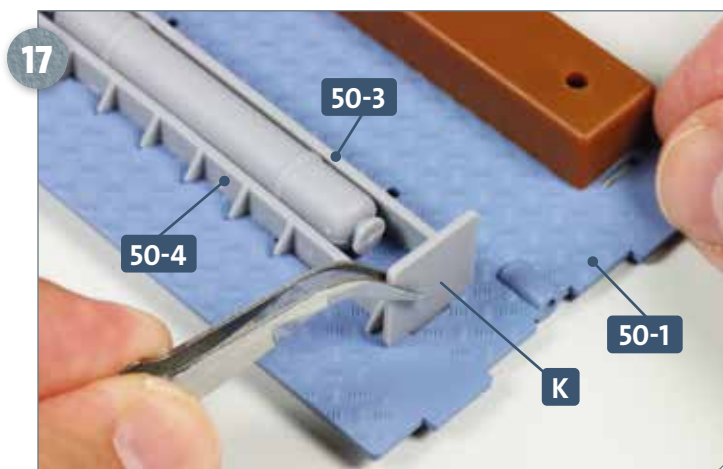
14 Der Spind F ist in den Schlitten des Bodens 50-1 festgeklebt und stößt gegen die Trennwand 51-7.



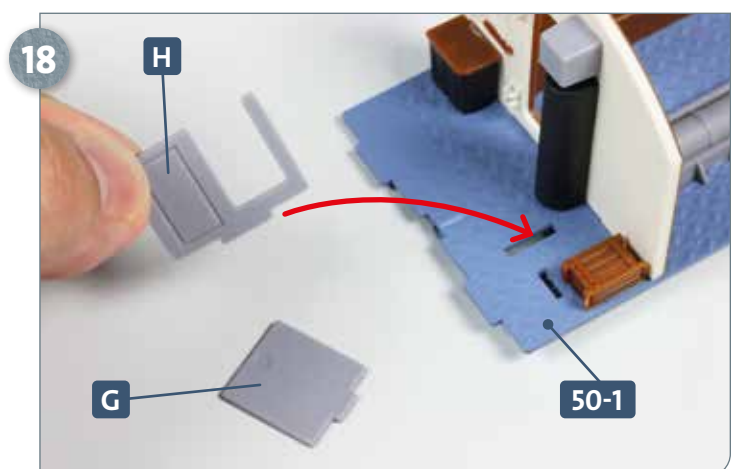
15 Trennen Sie die Teile I und K aus dem Rahmen 51-5.



16 Kleben Sie das Teil I in der kleinen Aussparung der Trennwand 51-2 fest, wie es das Foto zeigt.

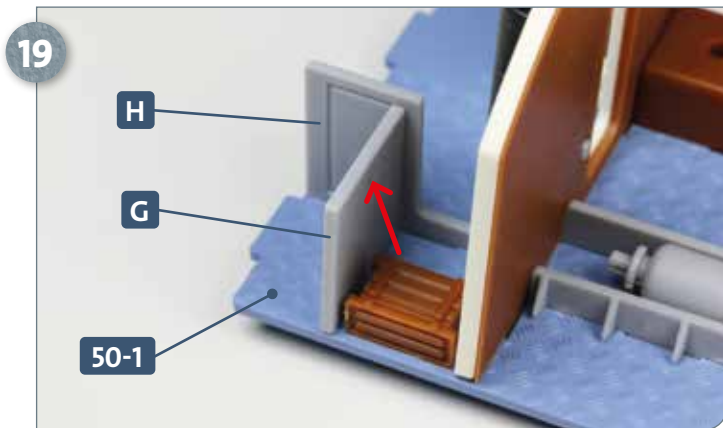


17 Versehen Sie den breiten Zapfen des Teils K mit etwas Sekundenkleber und fügen Sie diesen in den Schlitz des Bodens 50-1 ein, der sich neben den Längsstützen 50-3 und 50-4 befindet.

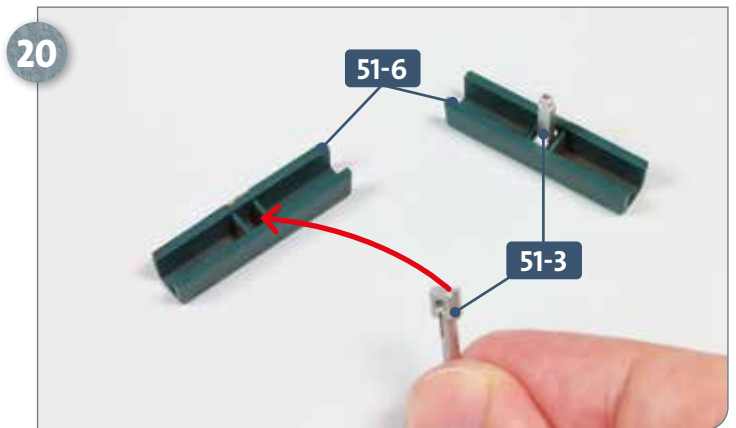


18 Trennen Sie die verbliebenen Teile G und H aus dem Rahmen 51-5. Versehen Sie den Zapfen an der Unterseite von H mit Klebstoff und fügen Sie ihn in den Schlitz des Bodens 50-1 ein, wie angedeutet.

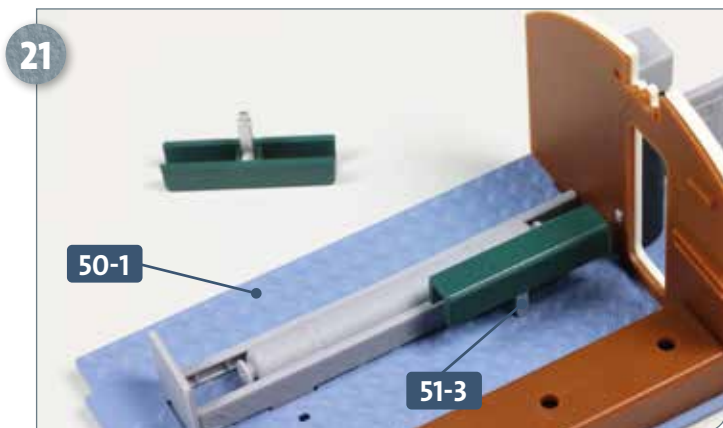
## Schritt-für-Schritt-Bauanleitung



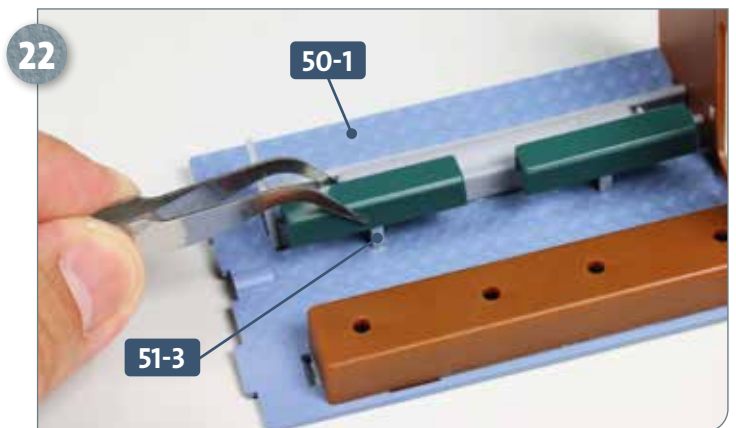
19 Kleben Sie das Teil **G** ebenfalls am Boden **50-1** fest. Achten Sie dabei auf die Ausrichtung des Teils: Die kreisrunde Vertiefung (Pfeil) muss sich an der abgebildeten Stelle befinden. Das hintere Ende von Teil **G** stößt gegen Teil **H**.



20 Trennen Sie die zwei Backen aus dem Rahmen **51-6** und die beiden Ständer aus dem Rahmen **51-3**. Versehen Sie die Oberseiten der Ständer mit etwas Klebstoff und fixieren Sie sie an der Unterseite der Backen, wie abgebildet bzw. angedeutet.

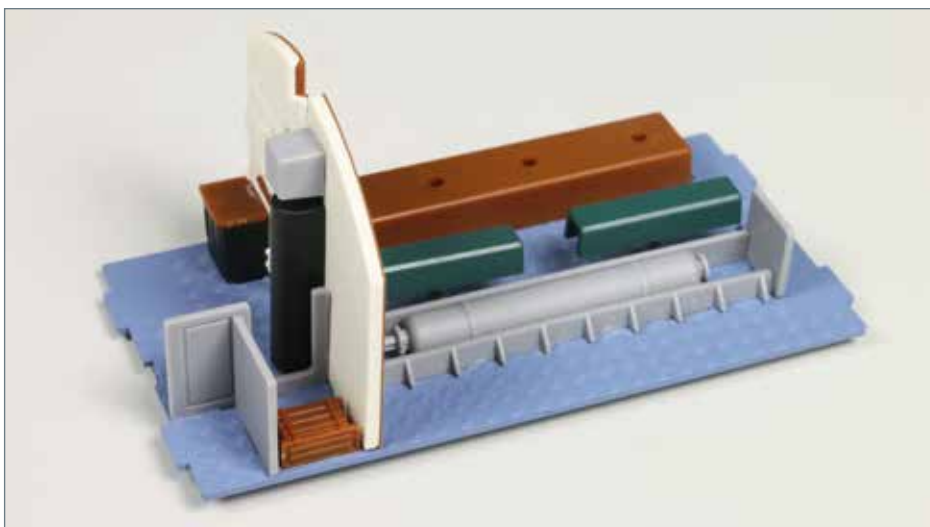


21 Geben Sie etwas Sekundenkleber auf den Zapfen an der Unterseite vom Ständer **51-3** der ersten Back und fügen Sie diesen in den Schlitz des Bodens **50-1** ein, wie abgebildet.



22 Der Ständer **51-3** der zweiten Back wird ebenfalls am Boden **50-1** festgeklebt, wie es das Foto zeigt.

## DAS BAUERGBNIS



Die vierte Sektion nimmt allmählich Gestalt an: Trennwände, ein Spind, eine Vorratskiste und zwei Backen sind angebracht.