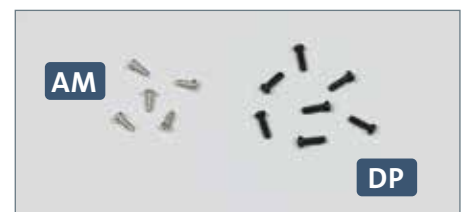




# Linker Rumpfabschnitt

Der nächste obere Rumpfabschnitt wird mit zwei Verbindern versehen und in die Rumpfstruktur eingefügt. Ein Querträger wird an der Rumpfstruktur verschraubt.



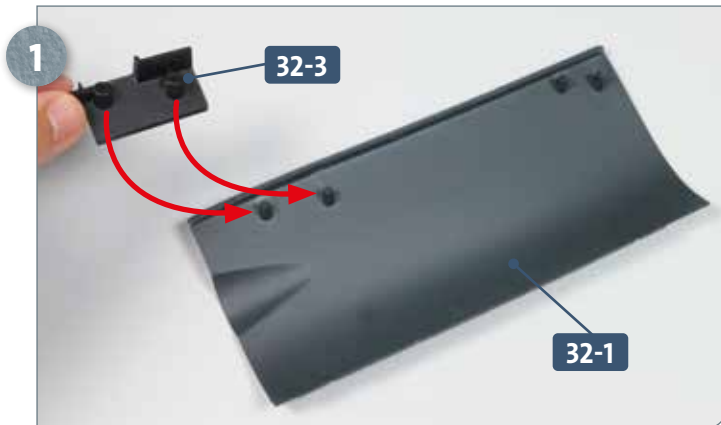
## Ihre Bauteile im Überblick

Teilenummer	Name	Material
32-1	oberer Rumpfabschnitt	Zink
32-2	Verbinder	PC
32-3	Verbinder	PC
32-4	Querträger	PC

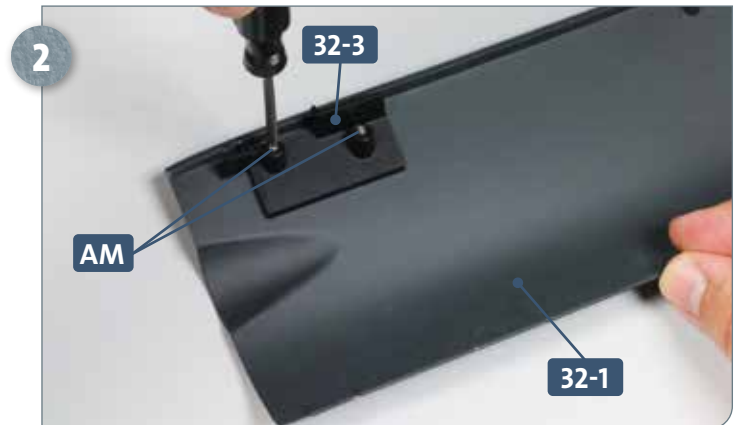
## Schrauben

Typ	Anzahl	Abmessungen
AM	4+1	2 x 4 mm
DP	6+1	2 x 6 mm

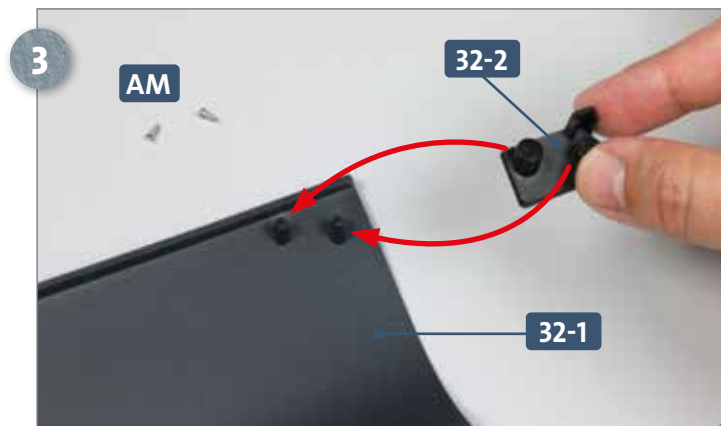
## SCHRITT 1 → Einbau des Rumpfabschnitts und des Querträgers



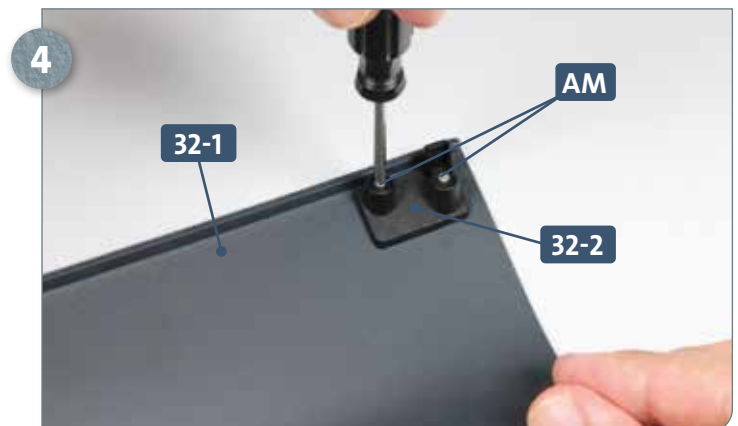
Legen Sie den Rumpfabschnitt 32-1 mit der Innenseite nach oben auf Ihre Arbeitsplatte. Nehmen Sie den Verbinder 32-3 und führen Sie ihn zu den hinteren Aufnahmen am Rumpfabschnitt, wie angedeutet.



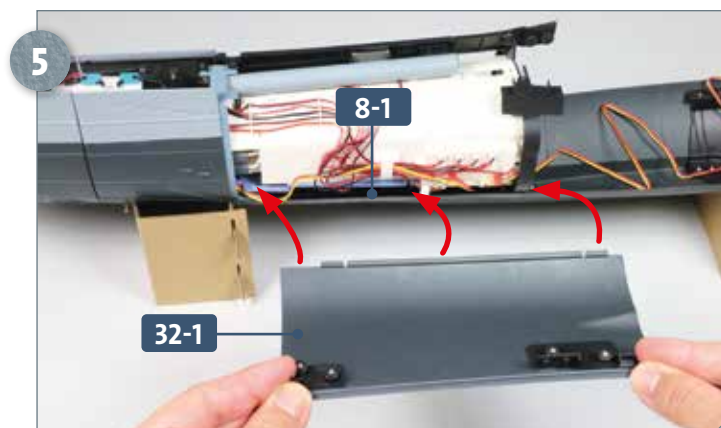
Fixieren Sie den Verbinder 32-3 mit zwei Schrauben AM am Rumpfabschnitt 32-1.



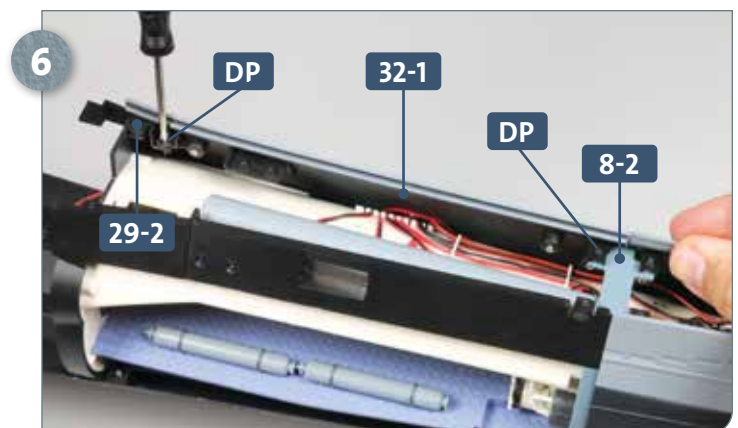
Legen Sie zwei Schrauben AM bereit. Führen Sie den Verbinder 32-2 zu den Aufnahmen am vorderen Ende des Rumpfabschnitts 32-1.



Befestigen Sie den Verbinder 32-2 mit den zwei Schrauben AM am Rumpfabschnitt 32-1.

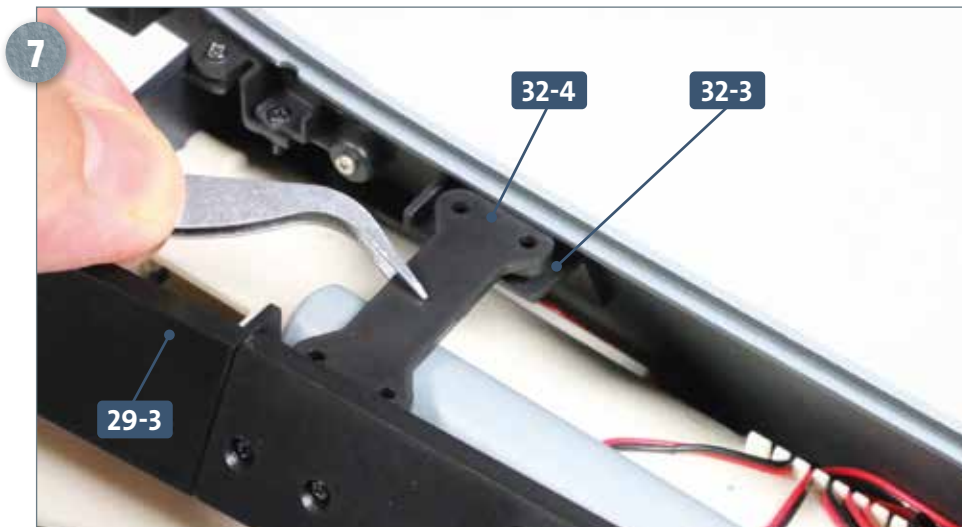


Führen Sie den Rumpfabschnitt 32-1 zur linken Seite der Rumpfstruktur. Seine Unterkante wird in den Rumpfabschnitt 8-1 eingefügt, wie es die Pfeile andeuten.

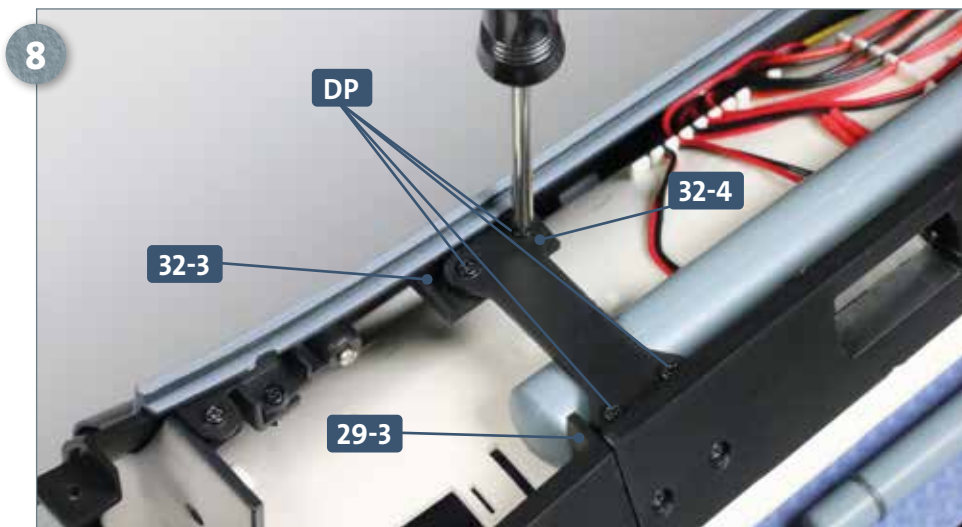


Blick von der anderen Seite: Fixieren Sie den Rumpfabschnitt 32-1 mit je einer Schraube DP an den Verbindungsstücken 8-2 und 29-2.

## Schritt-für-Schritt-Bauanleitung



Nehmen Sie den Querträger **32-4** und platzieren Sie ihn auf den Aufnahmen des Verbinders **32-3** sowie des Verbindungsstücks **29-3**, wie abgebildet.



Fixieren Sie den Querträger **32-4** mit je zwei Schrauben **DP** am Verbinder **32-3** und am Verbindungsstück **29-3**.

### DAS BAUERGBNIS



Ein linker oberer Abschnitt ist an der Rumpfstruktur eingefügt und wurde durch mehrere Schrauben an dieser fixiert.