



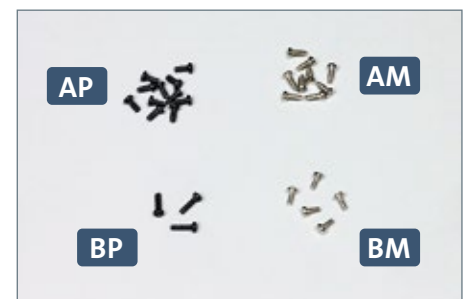
Der Motor der Mündungsklappen

Alle vier Mündungsklappen der vorderen Torpedorohre und der Motor werden mit dem Rahmen des Öffnungsmechanismus verbunden. Anschließend wird dieser Rahmen an der linken Bughälfte montiert.



Ihre Bauteile im Überblick

Teilenummer	Name	Material
2-1	untere linke Mündungsklappe	Zink-Druckguss
2-2	untere rechte Mündungsklappe	Zink-Druckguss
2-3	zwei Hebel	Zink-Druckguss
2-4	Aufnahme (Gewinde und Wellen)	Zink-Druckguss
2-5	Verbindungsstück	Zink-Druckguss
2-6	Hebelanlenkung	Zink-Druckguss
2-7	Motorstütze	PC
2-8	fünfter Verbinder	PC
2-9	unteres Rahmenteil	PC
2-10	oberes Rahmenteil	PC
2-11	zentrales Rahmenteil	PC
2-12	Gewindestange	Stahl
2-13	zwei Wellen	Stahl
2-14	Motor	–
2-15	Kabel	–
2-16	Kabelmarkierung	–

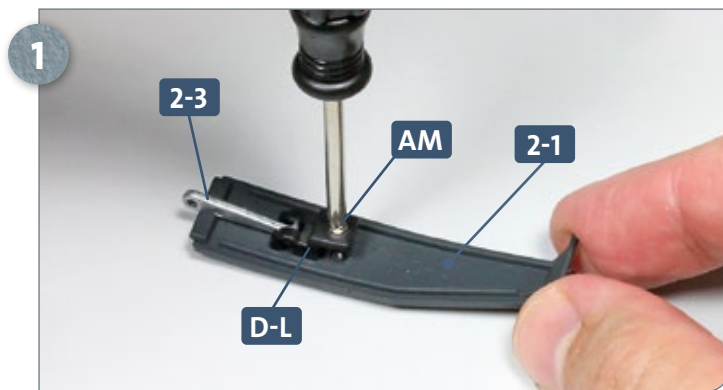


Schrauben

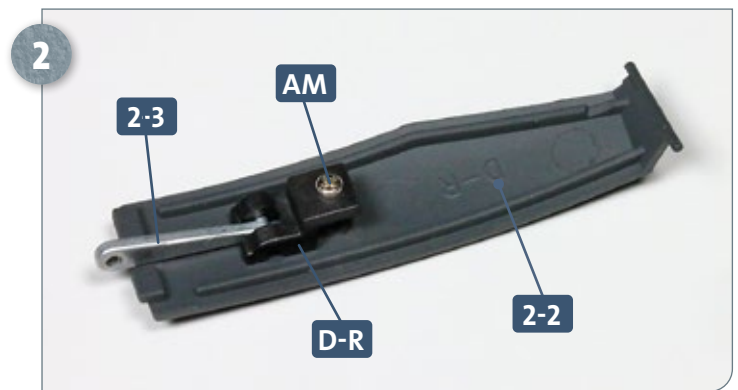
Typ	Anzahl	Abmessungen
AP	10+1	2,0 x 4 mm
AM	8+1	2,0 x 4 mm
BP	2+1	1,7 x 6 mm
BM	4+1	1,6 x 4 mm

Hinweis: Sie erhalten von allen Schraubentypen immer eine oder mehrere Ersatzschrauben.

SCHRITT 1 → Arbeiten an den Mündungsklappen

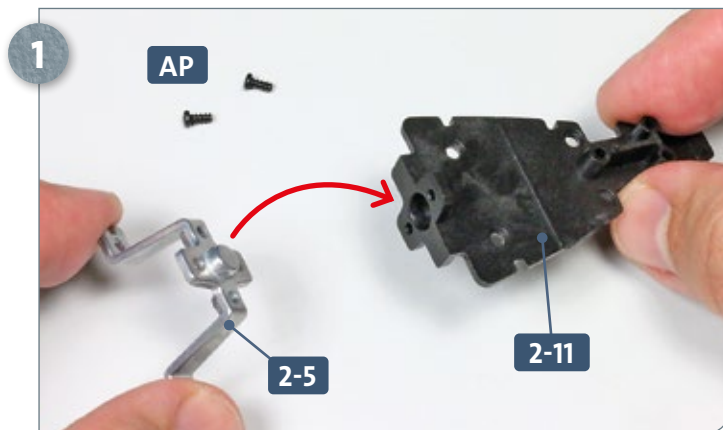


Legen Sie die untere linke Mündungsklappe **2-1** bereit. Platzieren Sie einen der beiden Hebel **2-3** auf der Klappe und setzen Sie das mit **D-L** bezeichnete Scharnier des Rahmens **1-5** aus Ausgabe 1 auf. Fixieren Sie das Scharnier mit einer Schraube **AM**.

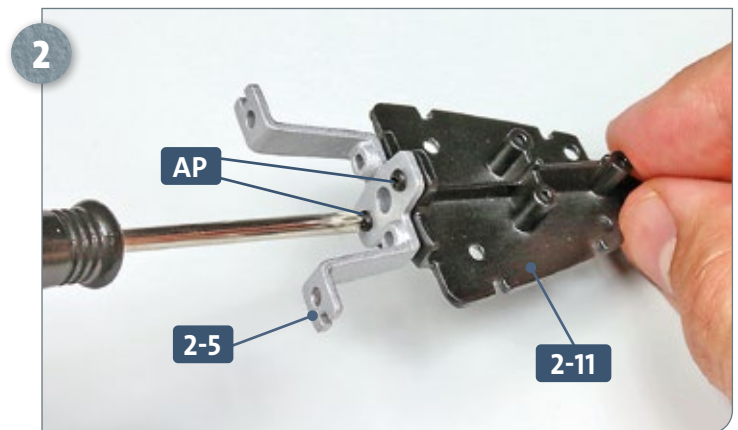


Wiederholen Sie den Bauschritt mit der unteren rechten Mündungsklappe **2-2**: Platzieren Sie den zweiten Hebel **2-3**, legen Sie das mit **D-R** bezeichnete Scharnier aus dem Rahmen **1-5** von Ausgabe 1 auf und fixieren Sie es mit einer Schraube **AM**, wie abgebildet.

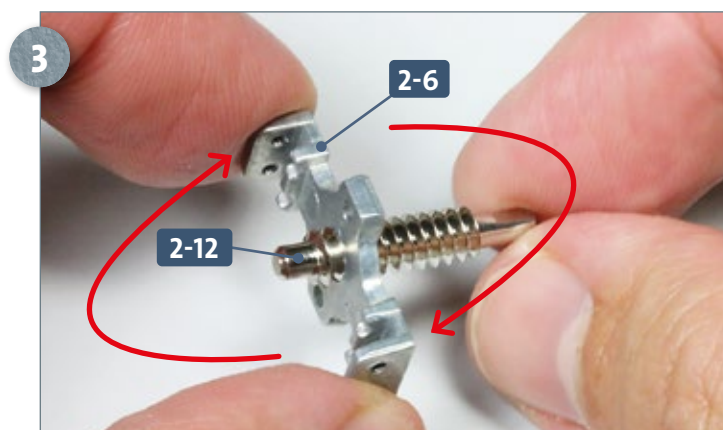
SCHRITT 2 → Anbringen von Wellen und Gewindestange



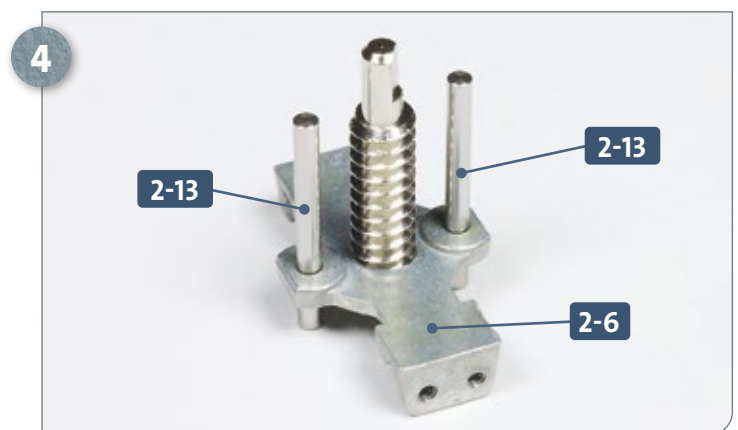
Legen Sie zwei Schrauben **AP** bereit. Nehmen Sie das Verbindungsstück **2-5** und führen Sie es zum zentralen Rahmenteil **2-11**, wie es der Pfeil andeutet.



Fixieren Sie das Verbindungsstück **2-5** mit den beiden Schrauben **AP** am zentralen Rahmenteil **2-11**.

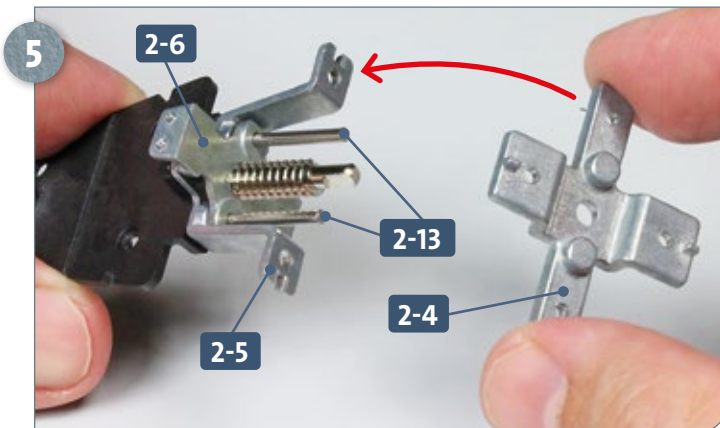


Nehmen Sie die Hebelanlenkung **2-6** und drehen Sie sie auf das „kurze“ Ende der Gewindestange **2-12**, wie abgebildet.

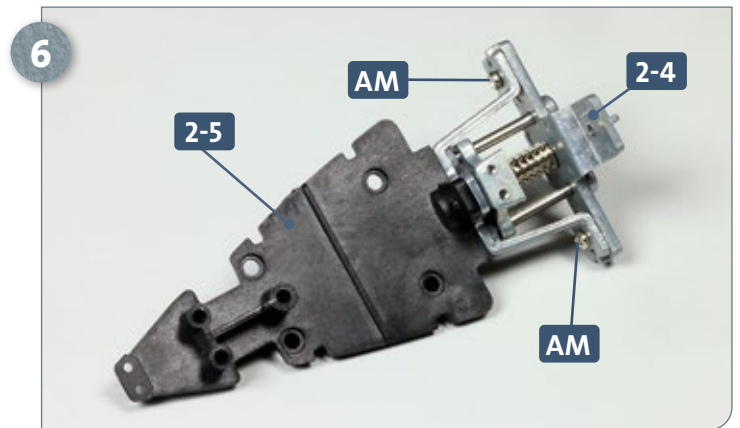


Fügen Sie die beiden Wellen **2-13** in die seitlichen Bohrungen der Hebelanlenkung **2-6** ein.

Schritt-für-Schritt-Bauanleitung

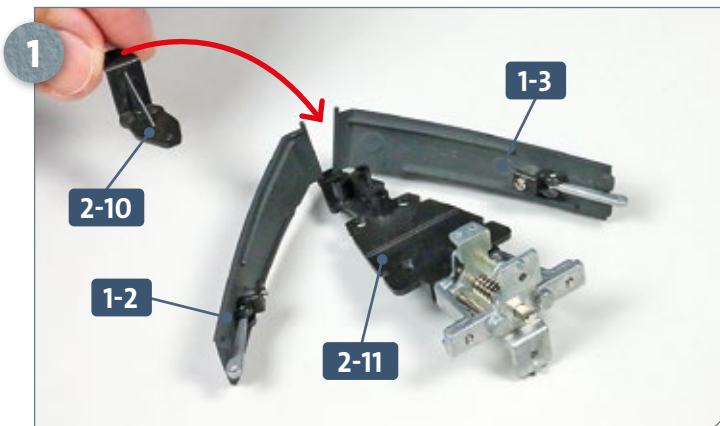


Platzieren Sie die Hebelanlenkung 2-6 so auf dem Verbindungsstück 2-5, dass die beiden Wellen 2-13 in den Aufnahmen von 2-5 sitzen. Führen Sie die Aufnahme 2-4 heran, wie angedeutet.

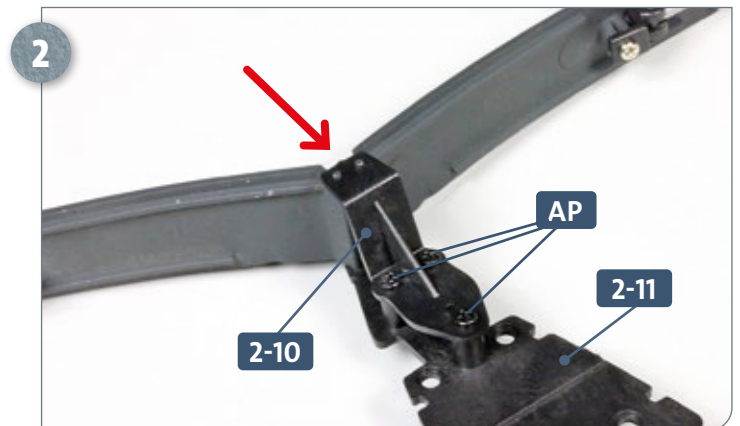


Befestigen Sie die Aufnahme 2-4 mit zwei Schrauben AM am Verbindungsstück 2-5, wie abgebildet.

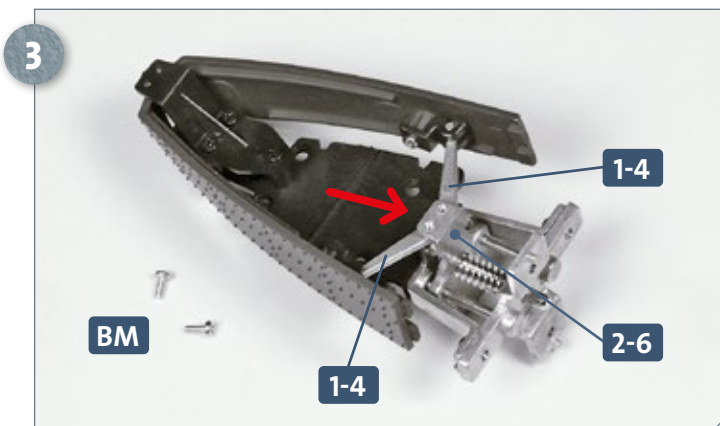
SCHRITT 3 → Die Mündungsklappen werden angebracht



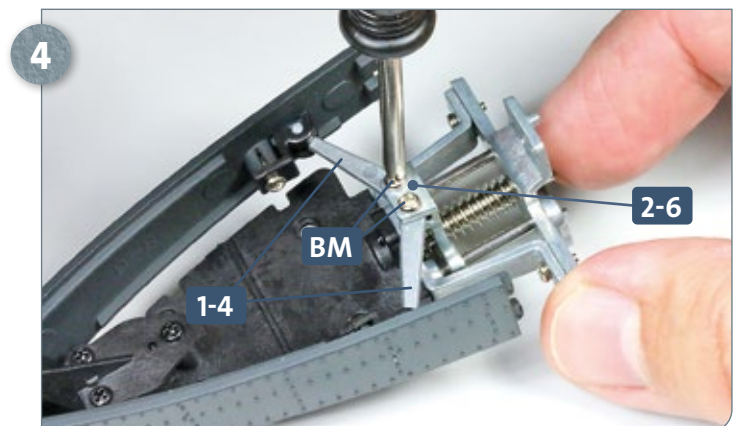
Fügen Sie die unteren Zapfen der oberen linken Mündungsklappe 1-2 und der oberen rechten Mündungsklappe 1-3 in die Bohrungen an der Spitze des zentralen Rahmenteils 2-11 ein. Führen Sie das obere Rahmenteil 2-10 heran, wie es der Pfeil andeutet.



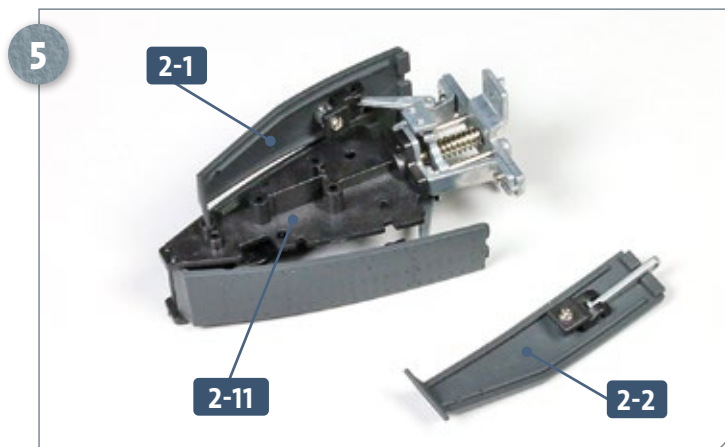
Platzieren Sie das obere Rahmenteil 2-10 so, dass seine beiden Bohrungen die oberen Zapfen der beiden Mündungsklappen umfassen (Pfeil). Fixieren Sie das Rahmenteil mit drei Schrauben AP am zentralen Rahmenteil 2-11.



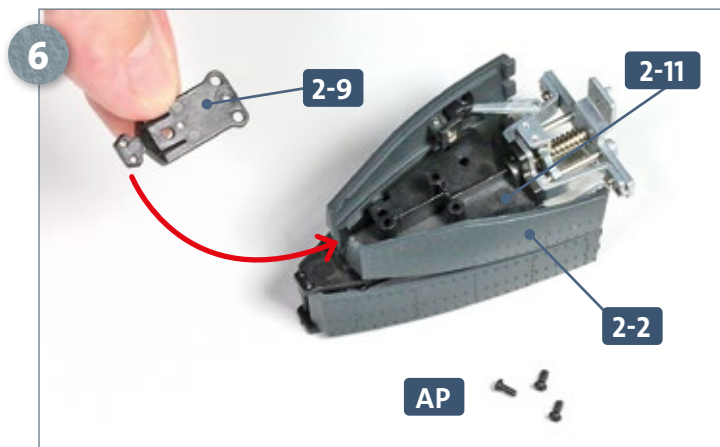
Schwenken Sie die oberen Mündungsklappen zusammen und führen Sie deren zwei Hebel 1-4 unter die Bohrungen der Hebelanlenkung 2-6: Der Pfeil weist auf diese Stelle. Legen Sie zwei Schrauben BM bereit.



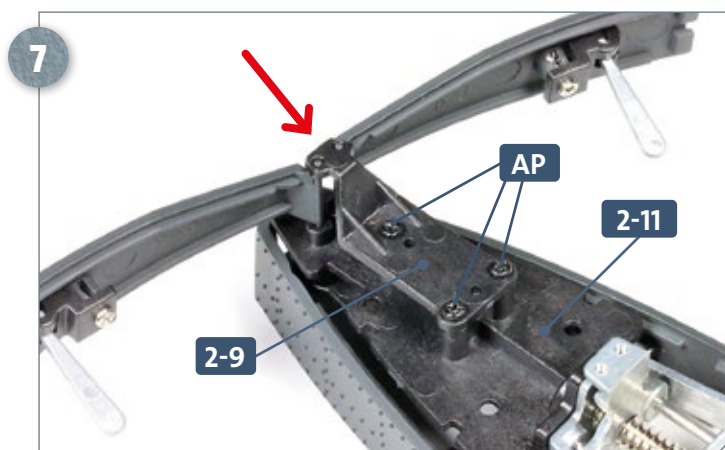
Fixieren Sie die beiden Hebel 1-4 mit je einer Schraube BM an der Hebelanlenkung 2-6.



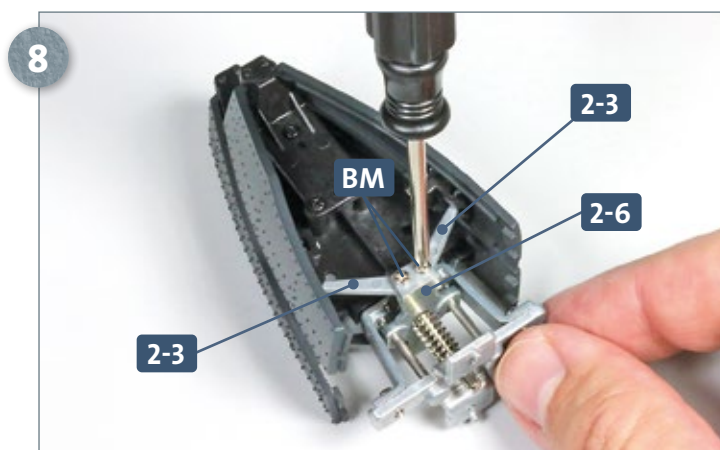
5 Stellen Sie die Baugruppe auf den Kopf. Nehmen Sie die untere linke Mündungsklappe **2-1** und fügen Sie deren oberen Zapfen in das Sackloch vorne am Rahmenteil **2-11** ein. Legen Sie die untere rechte Mündungsklappe **2-2** vor die Baugruppe.



6 Fügen Sie den oberen Zapfen der unteren rechten Mündungsklappe **2-2** in das verbliebene freie Sackloch vorne am Rahmenteil **2-11** ein. Legen Sie drei Schrauben **AP** bereit und führen Sie das untere Rahmenteil **2-9** zur Baugruppe, wie angedeutet.

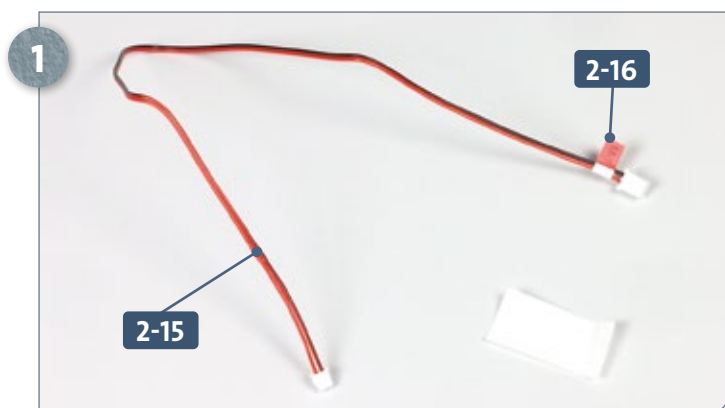


7 Platzieren Sie das untere Rahmenteil **2-9** so, dass seine beiden Bohrungen die unteren Zapfen der beiden Mündungsklappen umfassen (Pfeil). Fixieren Sie das Rahmenteil mit den drei Schrauben **AP** am zentralen Rahmenteil **2-11**.

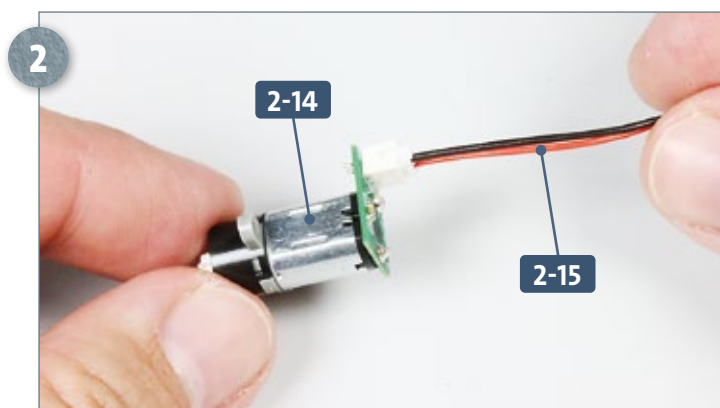


8 Schwenken Sie die unteren Mündungsklappen zusammen und führen Sie deren zwei Hebel **2-3** unter die Bohrungen der Hebelanlenkung **2-6**. Fixieren Sie die Hebel mit je einer Schraube **BM**.

SCHRITT 4 → Die Montage des Motors

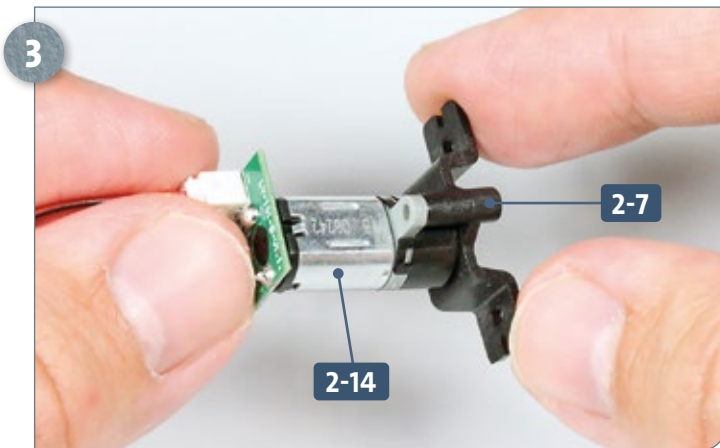


1 Lösen Sie die Kabelmarkierung **2-16** vom Trägerkarton und kleben Sie sie am Ende des Kabels **2-15** mit dem breiteren Stecker fest.

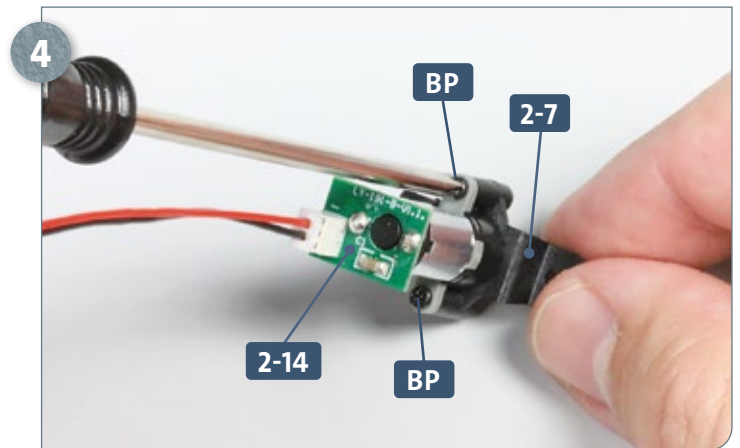


2 Das andere Ende des Kabels **2-15** stecken Sie in die Buchse, die sich an der Platine des Motors **2-14** befindet, wie abgebildet.

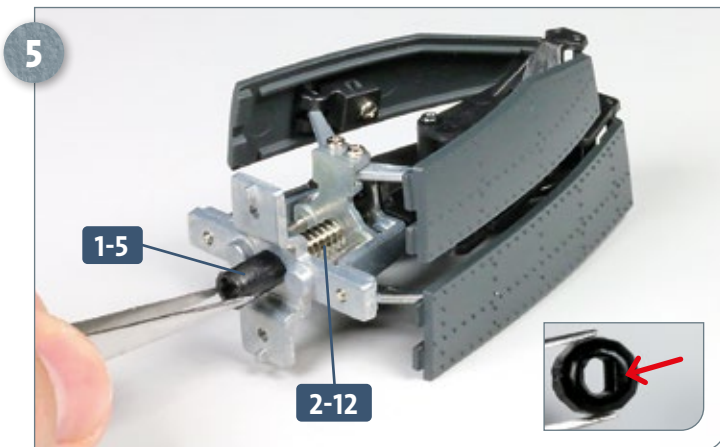
Schritt-für-Schritt-Bauanleitung



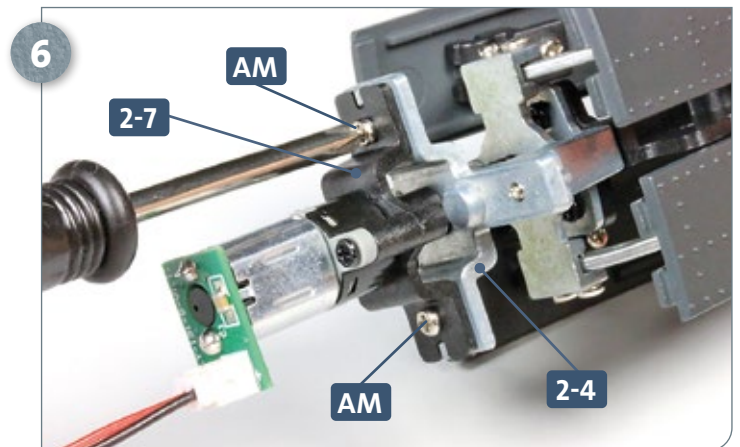
Nehmen Sie die Motorstütze **2-7** und setzen Sie deren zentrale Bohrung auf die Nabe des Motors **2-14**, wie abgebildet.



Fixieren Sie die Motorstütze **2-7** am Motor **2-14**, indem Sie zwei Schrauben **BP** in die Bohrungen eindrehen, wie abgebildet.

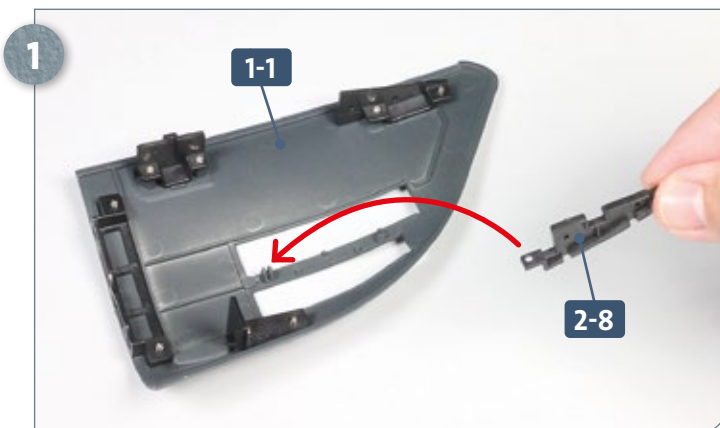


Trennen Sie die Muffe aus dem Rahmen **1-5** aus Ausgabe 1 heraus und setzen Sie sie auf das Ende der Gewindestange **2-12**. Achten Sie darauf, dass die Muffe eine abgeflachte Seite besitzt (Detailbild).

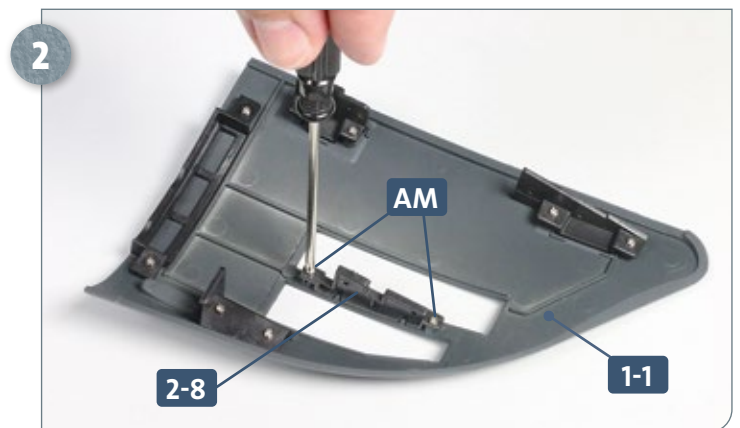


Platzieren Sie die Motorstütze **2-7** an der Aufnahme **2-4** und fixieren Sie die beiden Teile mit zwei Schrauben **AM** aneinander.

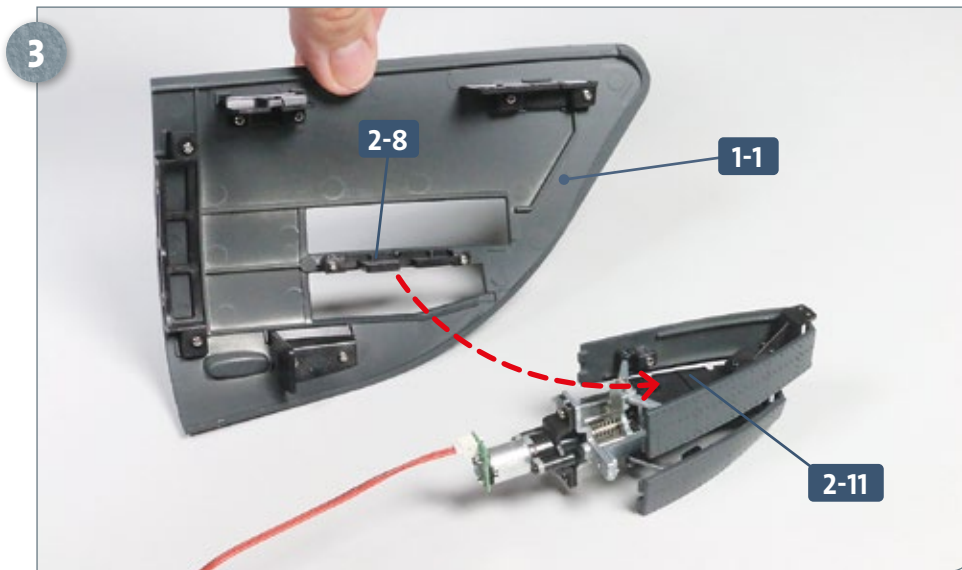
SCHRITT 5 → Der Einbau der Motor-Baugruppe in den Rumpf



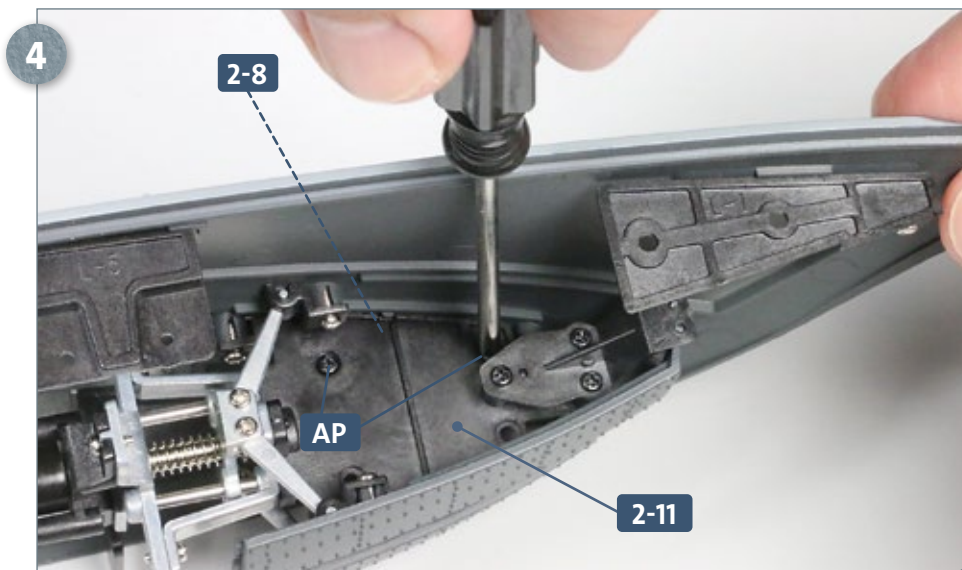
Legen Sie die linke Bughälfte **1-1** aus der Ausgabe 1 auf Ihre Arbeitsplatte. Nehmen Sie den fünften Verbinder **2-8** und führen Sie ihn zum Steg zwischen den Öffnungen für die Mündungskappen, wie angedeutet.



Befestigen Sie den fünften Verbinder **2-8** mit zwei Schrauben **AM** an der linken Bughälfte **1-1**, wie abgebildet.

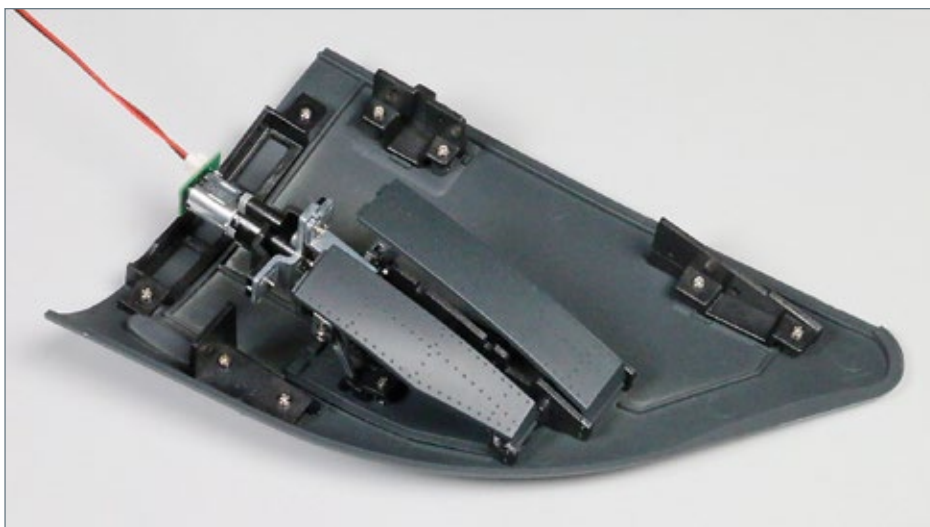


Stellen Sie die Motor-Mündungsklap-
pen-Baugruppe bereit. Nehmen Sie die
Bughälfte 1-1 und führen Sie den fünften
Verbinder 2-8 so zwischen die beiden
linken Mündungsklappen, dass er sich
unterhalb des zentralen Rahmenteils 2-11
befindet.



Befestigen Sie das zentrale Rahmenteil 2-11
am fünften Verbinder 2-8 (nicht im Bild),
indem Sie in die entsprechenden Bohrungen
zwei Schrauben AP eindrehen.

DAS BAUERGBNIS



**Der Mechanismus zum Öffnen
der vier Mündungsklappen
wurde zusammengebaut und an
der linken Bughälfte befestigt.**

