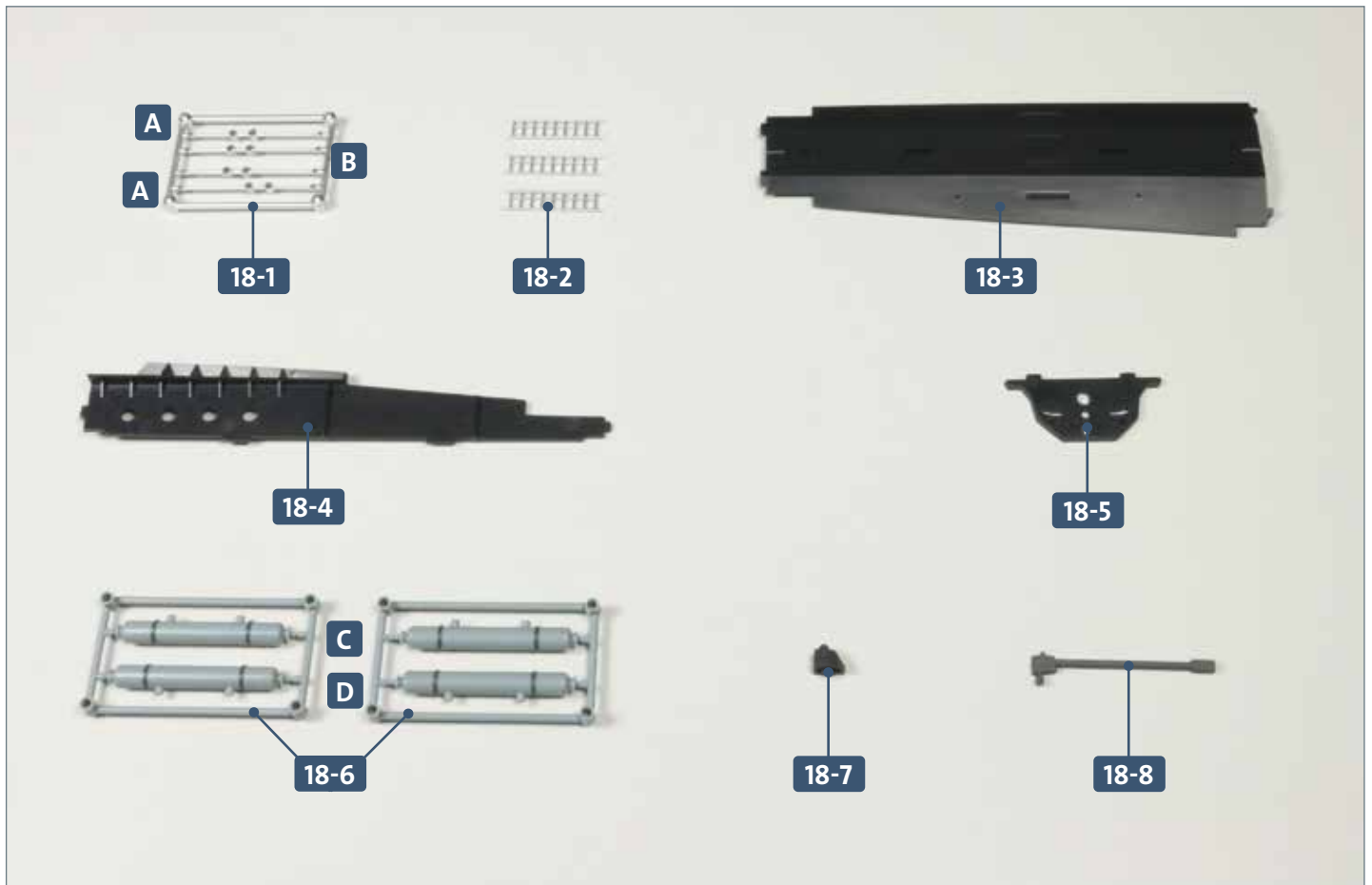




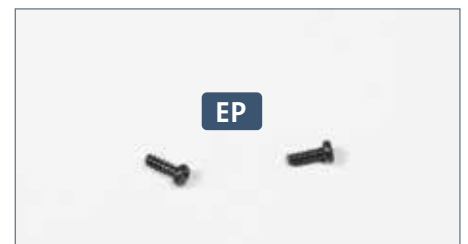
Der Unterboden des Bugraums

Das Gitter der Kojen sowie zwei Druckluftflaschen werden zusammengebaut und im Bugraum befestigt. Am Unterboden werden ein Stringer, eine Abdeckplatte, Teile für das Bug-Tiefenruder und vier Torpedos angebracht.



Ihre Bauteile im Überblick

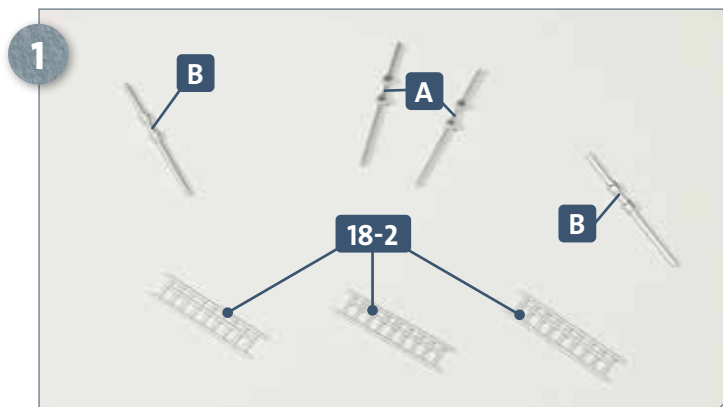
Teilenummer	Name	Material
18-1	Kojenstreben (2 x A, 2 x B)	ABS
18-2	drei Kojengitter	ABS
18-3	Unterboden des Bugraums	ABS
18-4	Stringer des Bugraums	ABS
18-5	vordere Abdeckplatte	ABS
18-6	zwei Druckluftflaschen (2 x C, 2 x D)	ABS
18-7	Antrieb des Bug-Tiefenruders	ABS
18-8	Gestänge des Bug-Tiefenruders	ABS



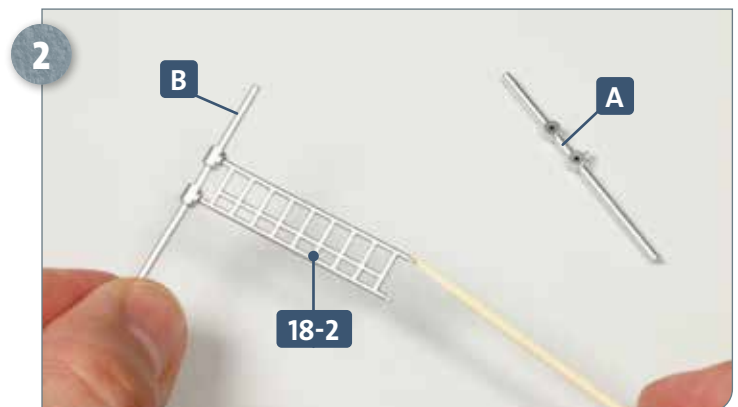
Schrauben

Typ	Anzahl	Abmessungen
EP	1+1	2,3 x 6 mm

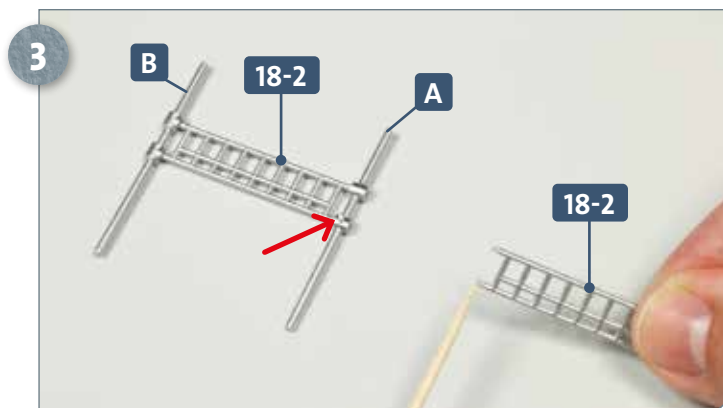
SCHRITT 1 → Zusammenbau und Montage des Kojengitters



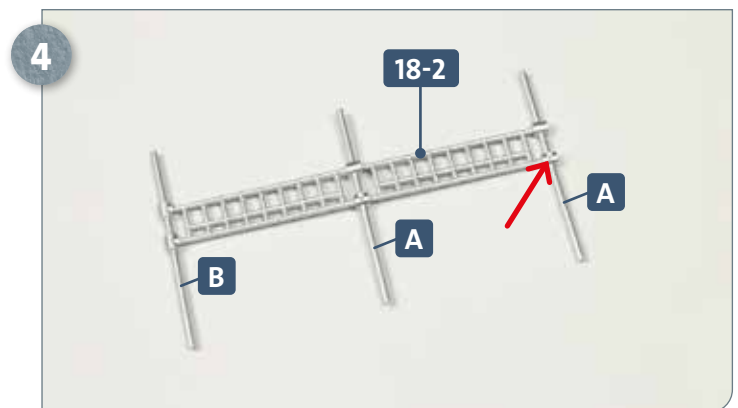
1 Trennen Sie die vier Kojenstreben aus dem Rahmen 18-1 und ordnen Sie sie an wie abgebildet: in der Mitte die zwei Streben A, eingerahmt von den beiden Streben B. Legen Sie die drei Kojengitter 18-2 dazu.



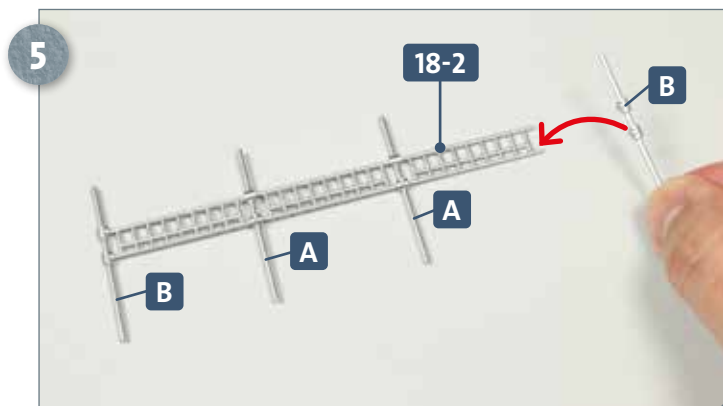
2 Kleben Sie das erste Kojengitter 18-2 mit etwas Sekundenkleber in den beiden Aufnahmen der ersten Strebe B fest. Achten Sie auf die Ausrichtung des Gitters! Versehen Sie die Zapfen am anderen Ende des Gitters ebenfalls mit etwas Sekundenkleber.



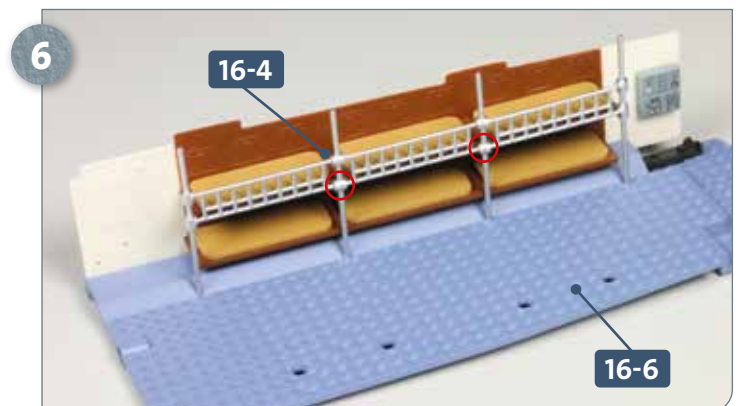
3 Kleben Sie die erste Strebe A am freien Ende des ersten Kojengitters 18-2 fest. Achten Sie auf die Ausrichtung der Strebe: Der kleine Zapfen befindet sich an ihrer unteren Aufnahme (Pfeil). Versehen Sie die Zapfen des zweiten Kojengitters 18-2 mit etwas Klebstoff.



4 Fixieren Sie das zweite Kojengitter 18-2 an der Strebe A, ausgerichtet wie abgebildet. Auf der anderen Seite des Gitters wird die zweite Strebe A festgeklebt. Ihr Zapfen muss in die gleiche Richtung zeigen wie bei der ersten Strebe A (Pfeil).

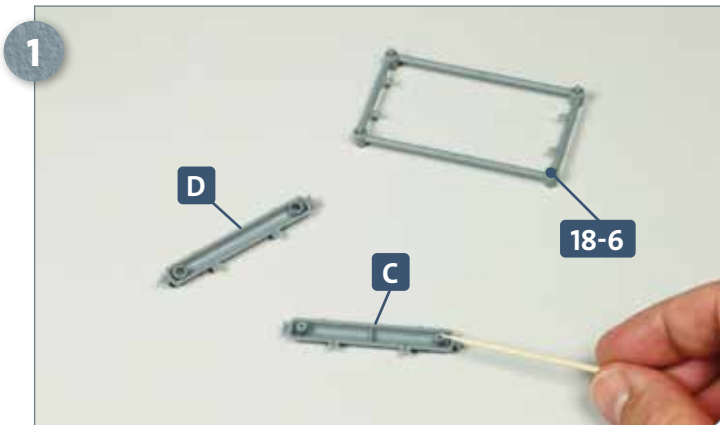


5 Auf der freien Seite der zweiten Strebe A wird das dritte Kojengitter 18-2 festgeklebt. Komplettiert wird die Baugruppe durch die zweite Strebe B, die Sie festkleben, wie es der Pfeil andeutet.

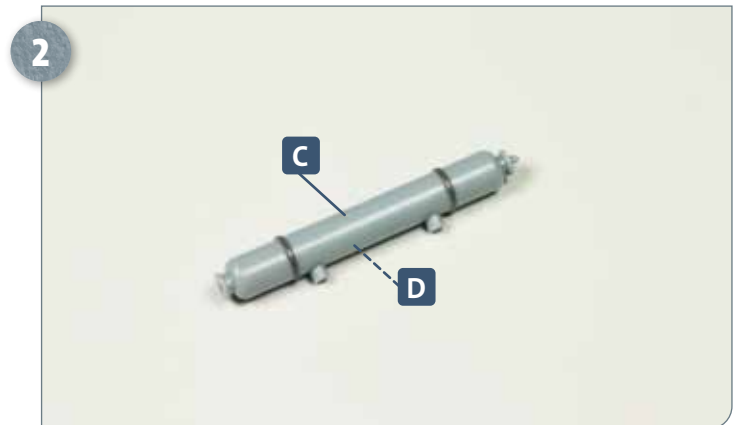


6 Legen Sie die Bugraum-Baugruppe bereit. Kleben Sie die unteren Enden der Kojengitter-Baugruppe in den vier Bohrungen des Bodens 16-6 fest. Die Zapfen an den Aufnahmen der Streben A (eingekreist) werden in den Bohrungen an den oberen Kojenträgern 16-4 fixiert.

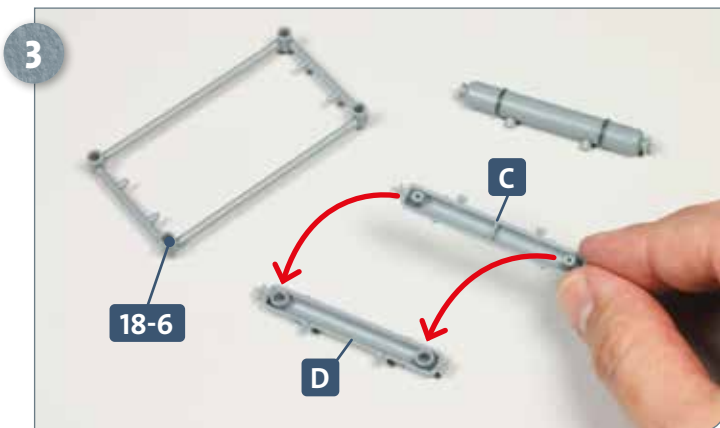
SCHRITT 2 → Arbeiten an den Druckluftflaschen



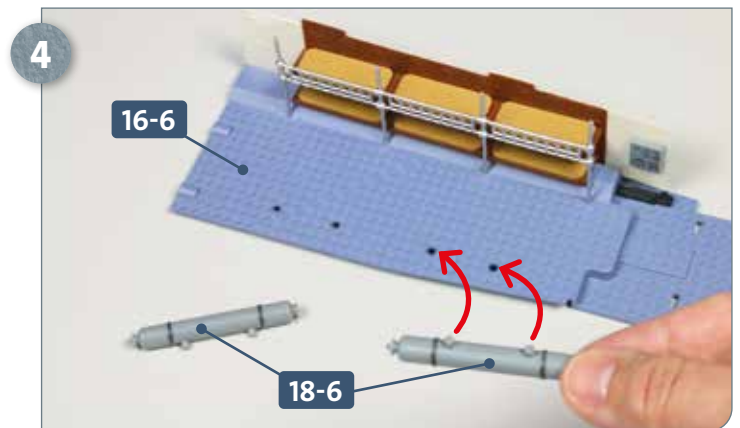
1 Trennen Sie die beiden Hälften **C** und **D** der ersten Druckluftflasche aus dem ersten Rahmen **18-6**. Versehen Sie die beiden Zapfen von Teil **C** mit etwas Sekundenkleber.



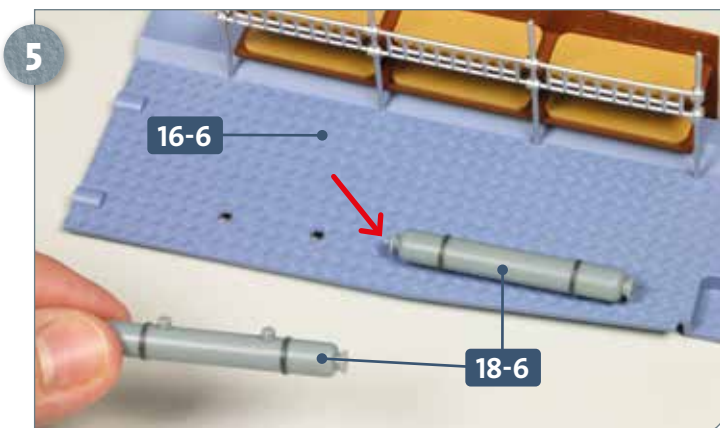
2 Fügen Sie die beiden Hälften **C** und **D** der ersten Druckluftflasche mit sanftem Druck zusammen.



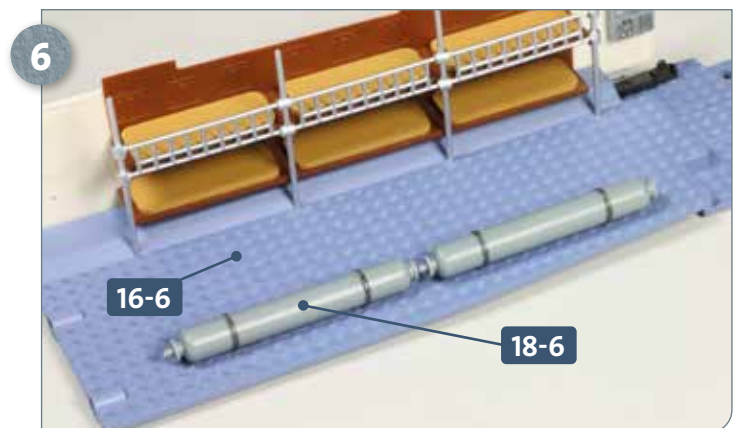
3 Wiederholen Sie den Vorgang mit der zweiten Druckluftflasche **18-6**: Trennen Sie die beiden Hälften **C** und **D** aus dem Rahmen heraus und fügen Sie sie zusammen, wie angedeutet.



4 Versehen Sie die beiden Zapfen der ersten Druckluftflasche **18-6** mit etwas Sekundenkleber und führen Sie sie zu den Löchern im Boden **16-6**, wie es die beiden Pfeile andeuten.

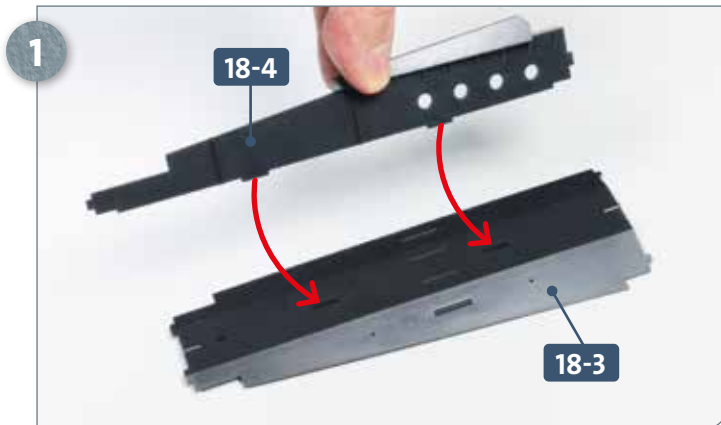


5 Achten Sie auf die Ausrichtung der ersten Druckluftflasche **18-6** und fixieren Sie sie am Boden **16-6**: Der Zapfen, auf den der Pfeil weist, befindet sich links. Versehen Sie die Zapfen der zweiten Druckluftflasche **18-6** ebenfalls mit etwas Sekundenkleber.

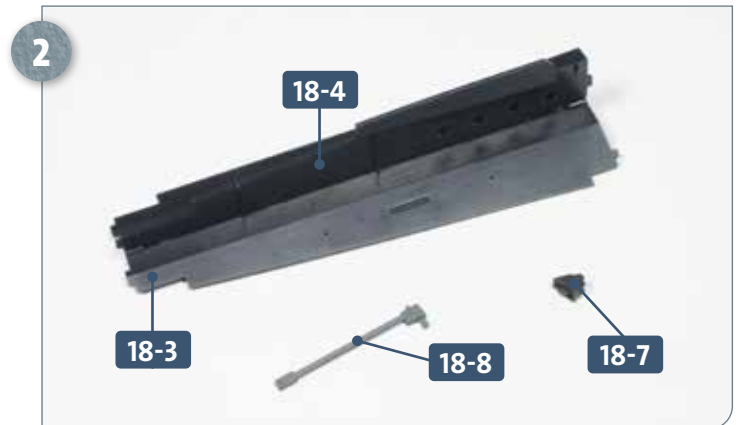


6 Kleben Sie die zweite Druckluftflasche **18-6** in den beiden freien Bohrungen des Bodens **16-6** fest. Achten Sie auch hier wieder auf die Ausrichtung der Druckluftflasche.

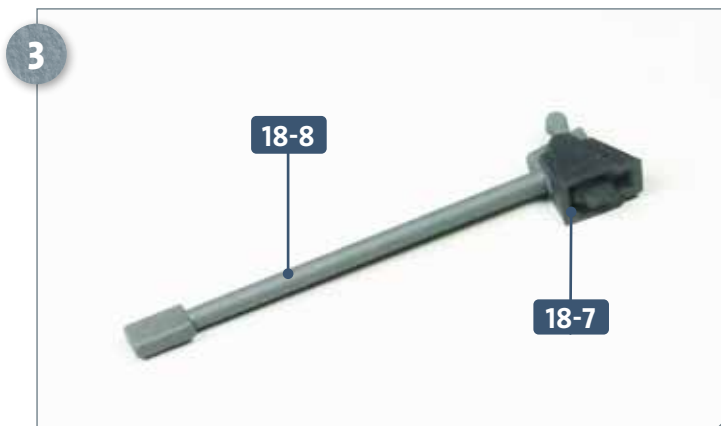
SCHRITT 3 → Der Unterboden wird bearbeitet und mit vier Torpedos versehen



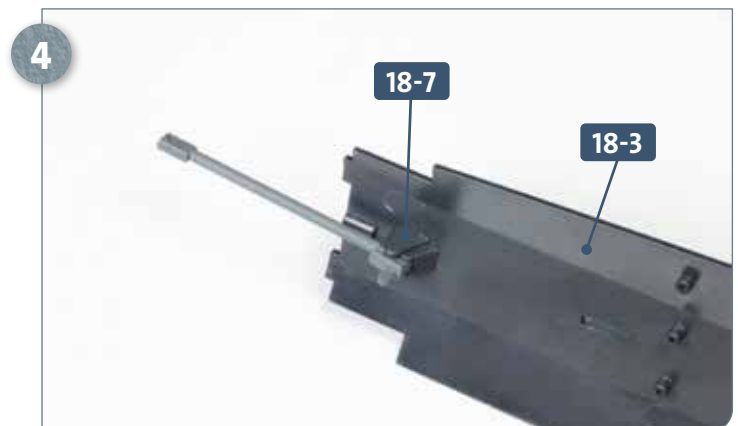
Legen Sie den Unterboden **18-3** verkehrt herum auf Ihre Arbeitsplatte. Nehmen Sie den Stringer **18-4**, versehen Sie seine beiden Zapfen mit etwas Sekundenkleber und führen Sie sie zu den Schlitzten des Unterbodens, wie es die Pfeile andeuten.



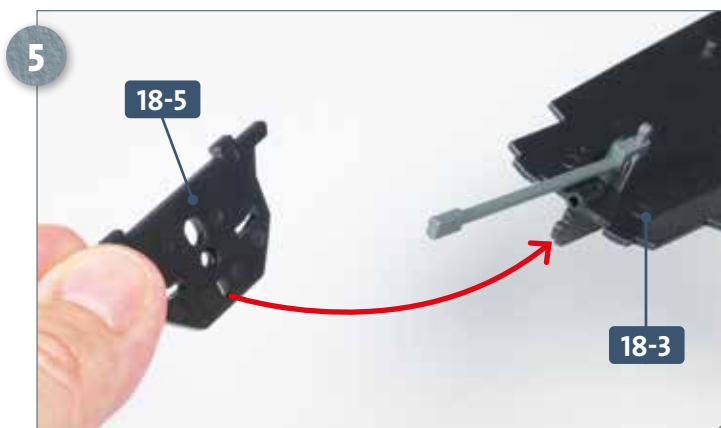
Der Stringer **18-4** ist an der Unterseite des Unterbodens **18-3** fixiert. Legen Sie den Antrieb **18-7** und das Gestänge **18-8** des Bug-Tiefenruders bereit, wie abgebildet.



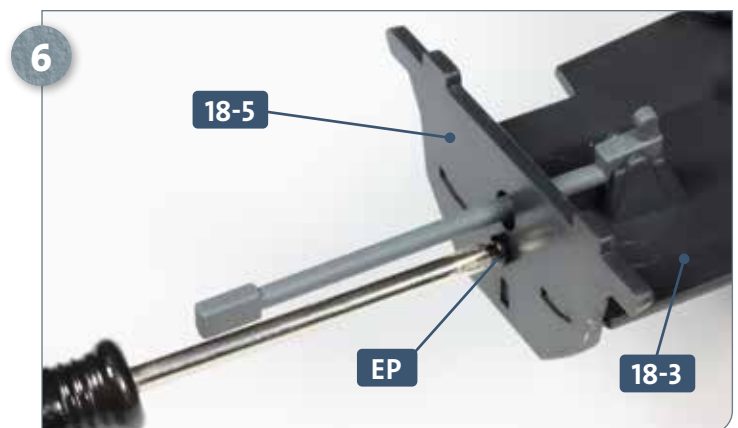
Versehen Sie den kleinen Zapfen am Gestänge **18-8** mit etwas Sekundenkleber und fixieren Sie ihn in der Vertiefung des Antriebs **18-7**, wie es das Foto zeigt.



Geben Sie etwas Sekundenkleber auf den Zapfen des Antriebs **18-7** und fügen Sie ihn in den kleinen Schlitz vorne an der Oberseite des Unterbodens **18-3** ein.

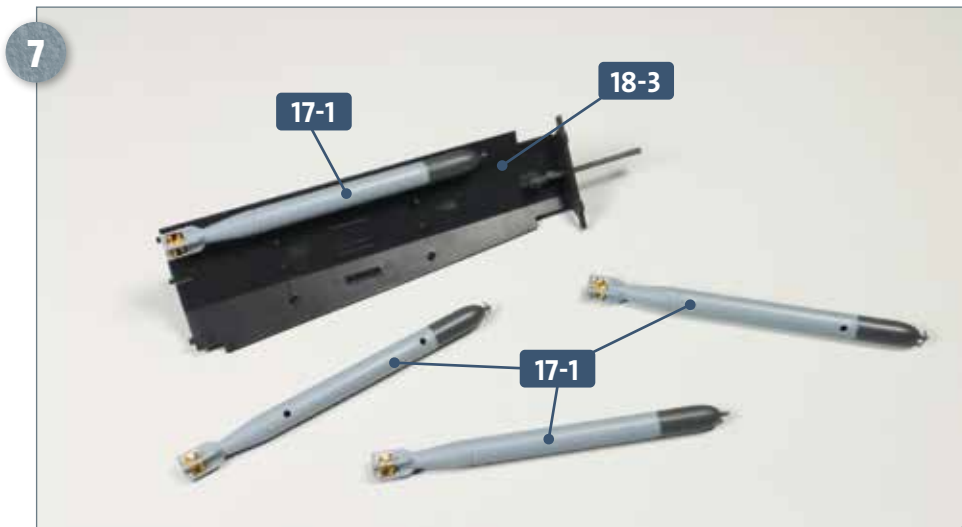


Nehmen Sie die vordere Abdeckplatte **18-5**, versehen Sie ihre drei Schlitzte mit etwas Sekundenkleber und führen Sie das Teil zur Vorderkante des Unterbodens **18-3**, wie angedeutet.

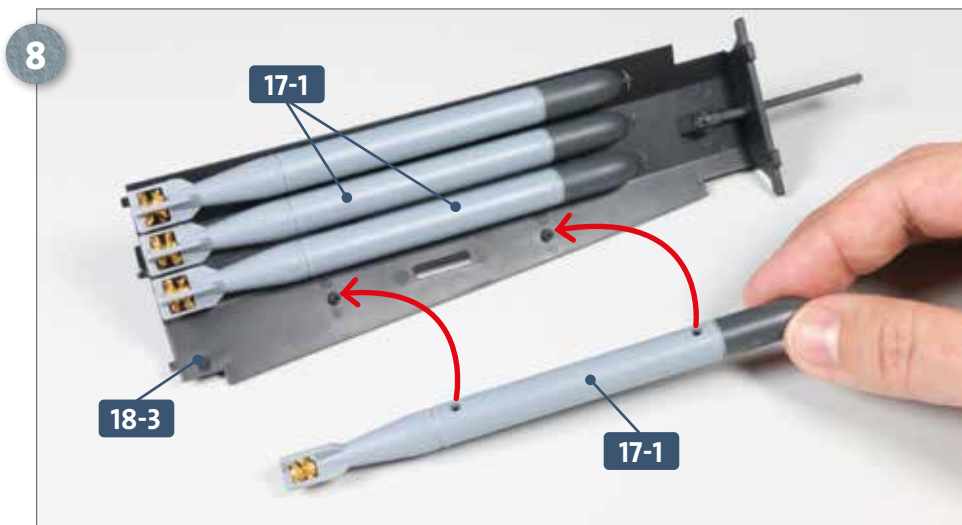


Fixieren Sie die Abdeckplatte **18-5** zusätzlich am Unterboden **18-3**, indem Sie in der zentralen Bohrung eine Schraube **EP** eindrehen.

Schritt-für-Schritt-Bauanleitung

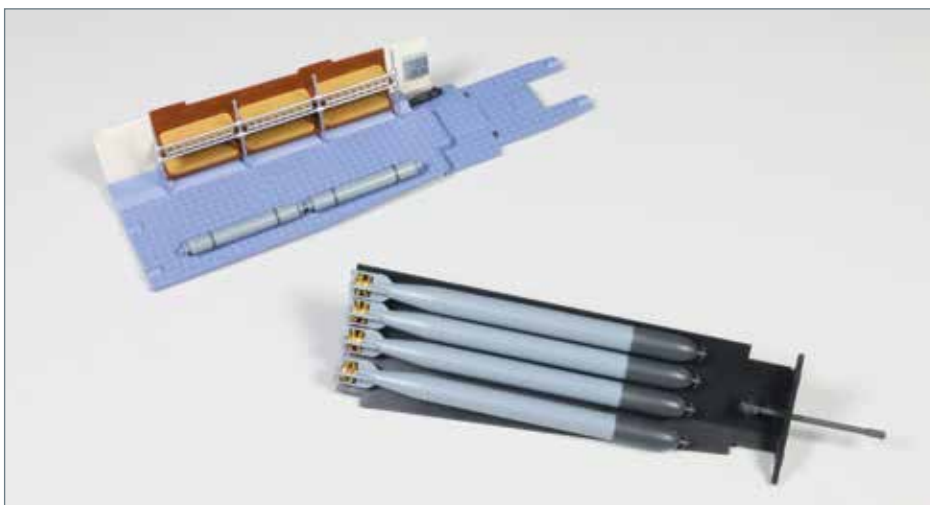


Legen Sie die vier Torpedos 17-1 bereit. Versehen Sie die ersten beiden Zapfen an der Oberseite des Unterbodens 18-3 mit etwas Sekundenkleber. Platzieren Sie die Vertiefungen des ersten Torpedos auf diesen beiden Zapfen, wie abgebildet.



Fixieren Sie auf die gleiche Weise zwei weitere Torpedos 17-1 an den benachbarten Zapfenpaaren an der Oberseite des Unterbodens 18-3. Der letzte Torpedo 17-1 wird an den beiden äußersten Zapfen des Unterbodens 18-3 festgeklebt, wie es die beiden Pfeile andeuten.

DAS BAUERGBNIS



Der Zusammenbau des Bugraums geht weiter: Die Kojengitter und die beiden Druckluftflaschen sind montiert. Der Unterboden ist für das Anbringen am Bugraum vorbereitet.