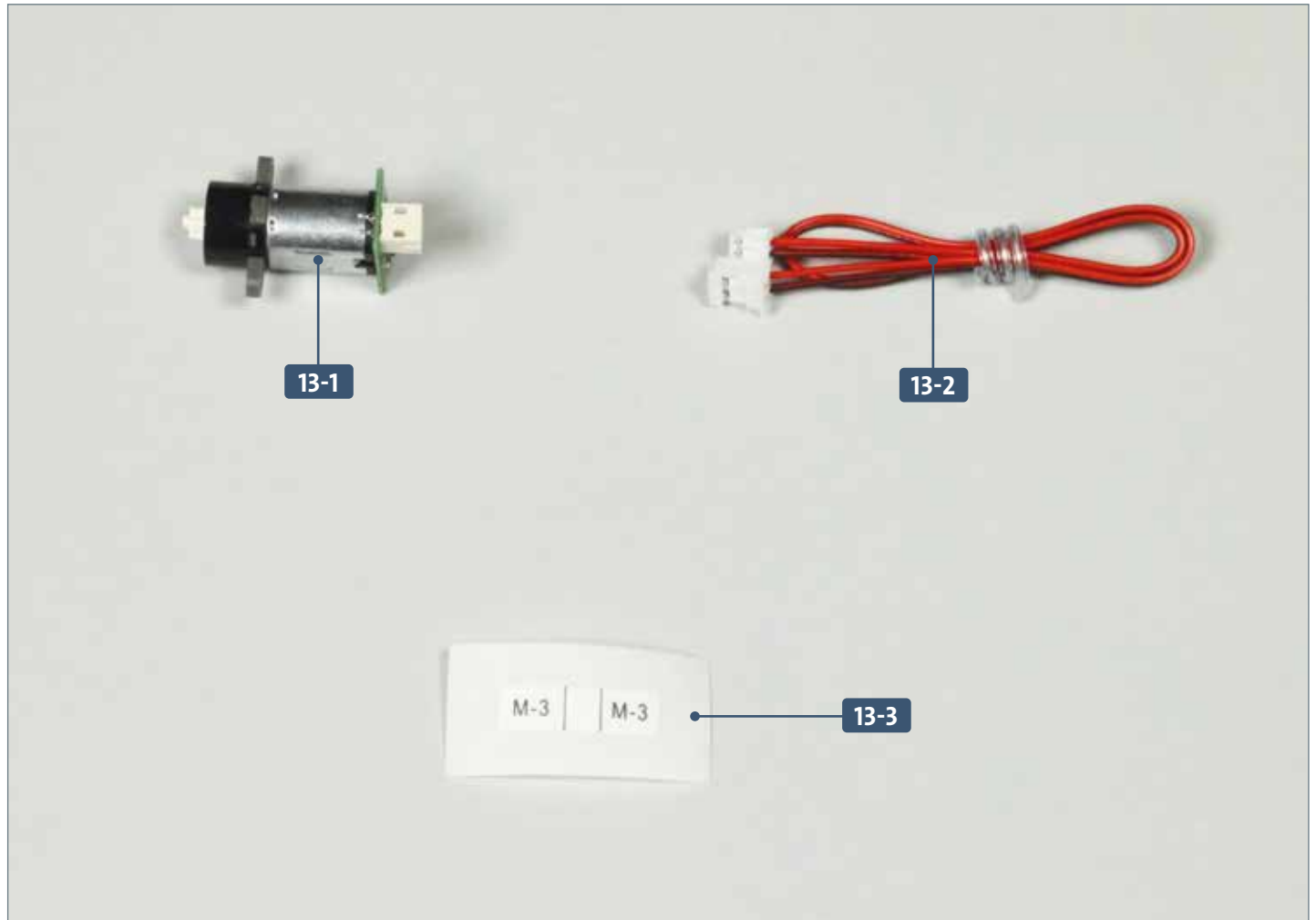




Der Motor für den Anker

Das Kabel erhält eine Markierung und wird mit dem Motor verbunden. Die beiden Torpedos aus der Ausgabe 12 werden zusammengebaut und in die noch unbesetzten Bug-Torpedorohre eingefügt.



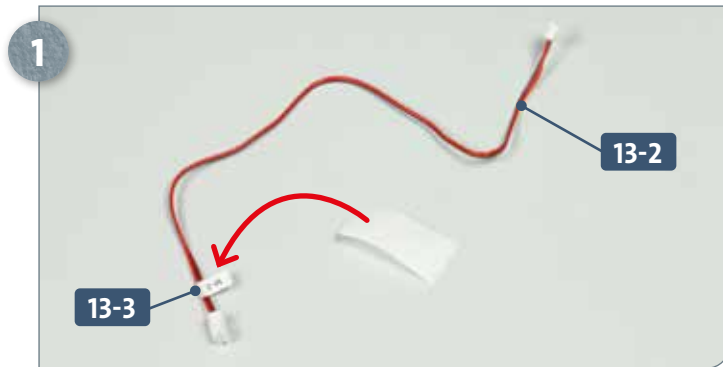
Ihre Bauteile im Überblick

Teilenummer	Name	Material
13-1	Motor für den Anker	–
13-2	Kabel	–
13-3	Kabelmarkierung	–

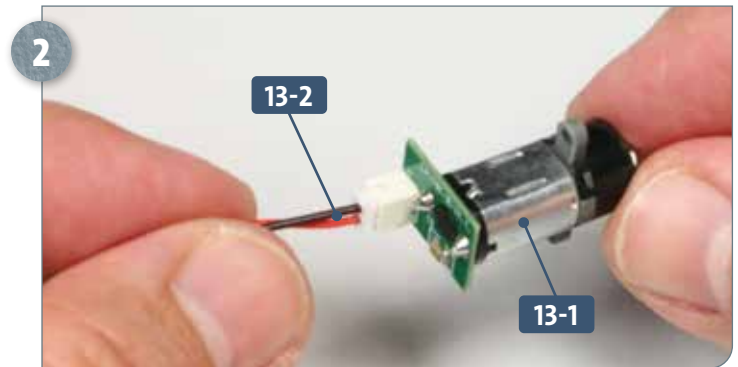
Schrauben

Typ	Anzahl	Abmessungen
BP	2+1	1,7 x 6 mm

SCHRITT 1 → Verbinden des Kabels mit dem Motor

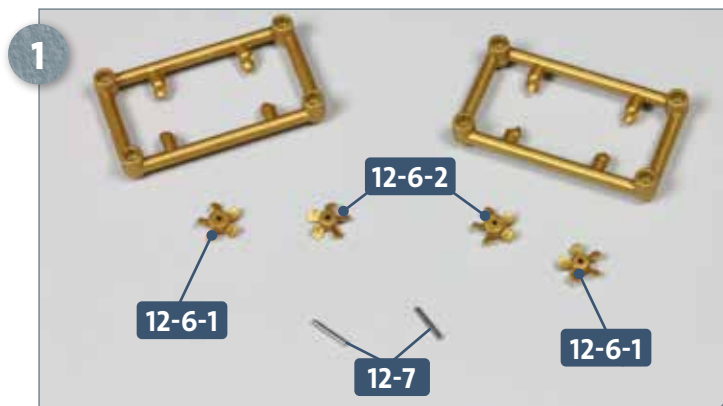


Lösen Sie die Kabelmarkierung **13-3** von der Trägerfolie und kleben Sie sie an dem Ende des Kabels **13-2** fest, an dem sich der breitere Stecker befindet.

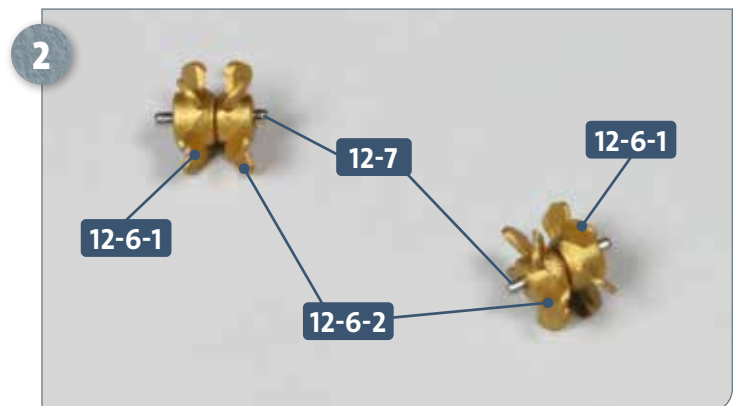


Den schmaleren Stecker am anderen Ende des Kabels **13-2** stecken Sie in die Buchse, die sich an der Platine des Motors **13-1** befindet.

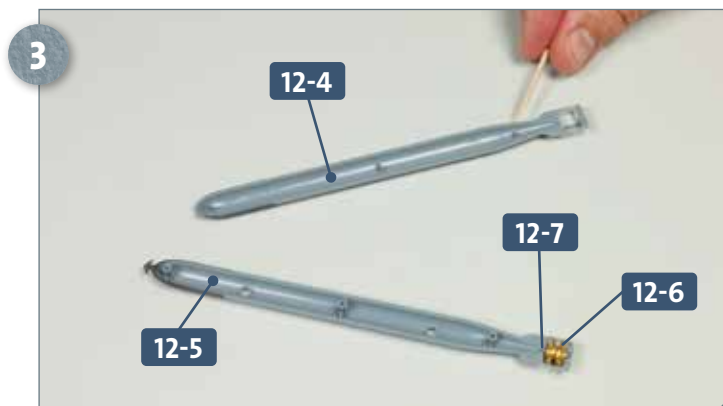
SCHRITT 2 → Zusammenbau der Torpedos



Trennen Sie die gegenläufigen Schrauben **12-6-1** und **12-6-2** aus den beiden Rahmen **12-6**. Legen Sie die beiden Wellen **12-7** bereit.



Verbinden Sie die beiden Schrauben **12-6-1** und **12-6-2** mithilfe einer Welle **12-7** zu einem Propeller. Stellen Sie einen zweiten identischen Propeller her, wie abgebildet.

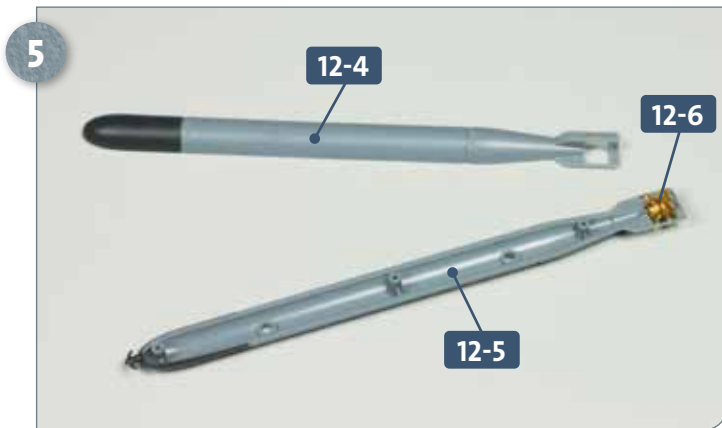


Legen Sie je eine Torpedohälfte **12-4** und **12-5** bereit. Fügen Sie einen Propeller **12-6** so in das Teil **12-5** ein, dass die Welle **12-7** in den Vertiefungen des Torpedos sitzt. Versehen Sie die drei kleinen Zapfen in der Torpedohälfte **12-4** mit etwas Sekundenkleber.

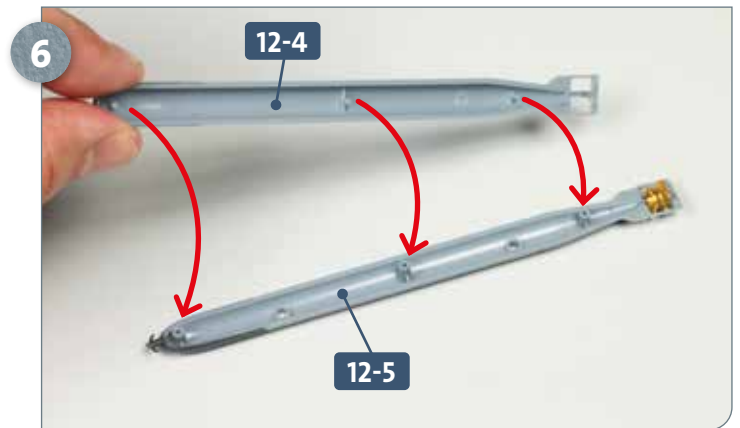


Setzen Sie die Torpedohälfte **12-4** auf die Torpedohälfte **12-5** und drücken Sie beide Teile mit sanftem Druck zusammen.

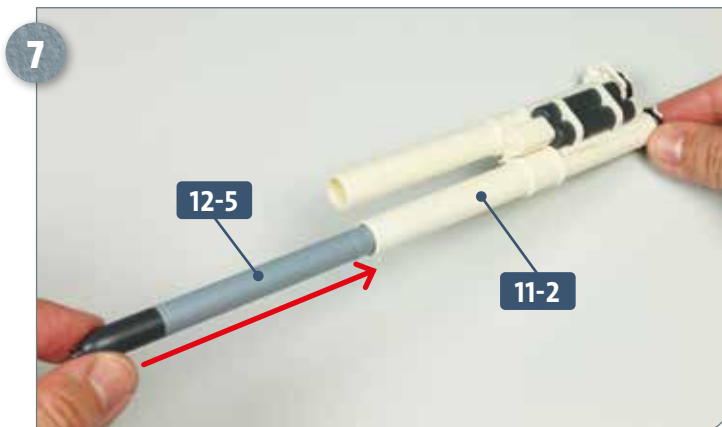
Schritt-für-Schritt-Bauanleitung



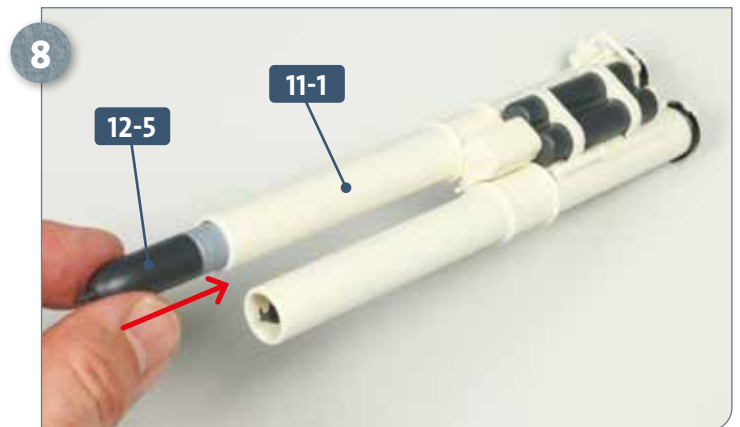
Wiederholen Sie die Arbeitsschritte beim zweiten Torpedo. Legen Sie die beiden Torpedohälften **12-4** und **12-5** bereit. Platzieren Sie den Propeller **12-6** in der Torpedohälfte **12-5**.



Versehen Sie die drei Zapfen der Torpedohälfte **12-4** mit etwas Sekundenkleber und fügen Sie sie in die entsprechenden Aufnahmen von **12-5** ein, wie es die Pfeile andeuten.

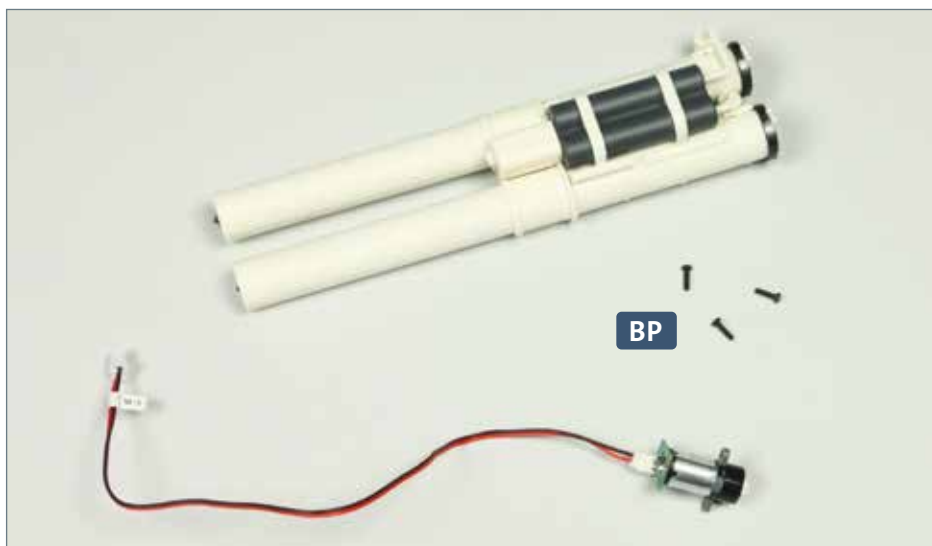


Legen Sie die Torpedorohr-Baugruppe aus Ausgabe 11 bereit. Nehmen Sie einen der beiden Torpedos **12-5** und fügen Sie ihn in das Torpedorohr **11-2** ein, wie abgebildet.



Der zweite Torpedo **12-5** wird in das Torpedorohr **11-1** eingefügt, wie es das Foto zeigt.

DAS BAUERGBNIS



Zwei weitere Torpedos wurden **zusammgebaut** und in die Torpedorohre **2** und **4** eingefügt. Am Motor für den Anker wurde ein Kabel befestigt. **Bewahren Sie die drei Schrauben BP gut auf, sie werden in der folgenden Bauanleitung benötigt.**